

Accessori per Thule|Omnistor 4900

Rafter

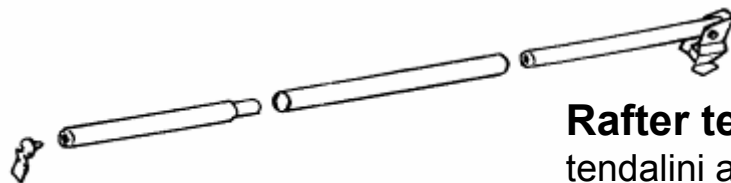
- Per una migliore tensione del telo (vento, ...)



Omni rafter : Braccio curvo telescopico (2.25 – 2.75 m) in alluminio per tendere il telo. Ideale per migliorare lo scolo delle acque piovane.



Rafter universale: Barra di tensione telescopica universale 2.25 – 2.75 m.

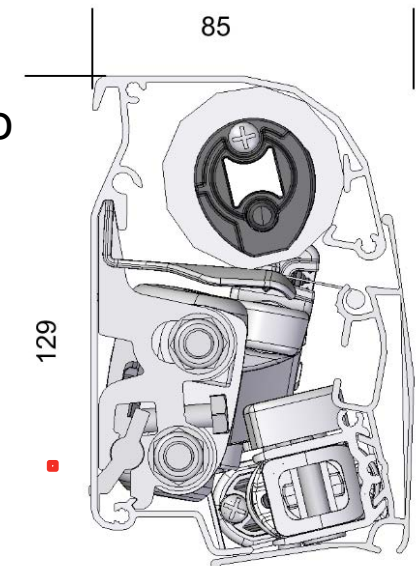


Rafter tensionatore: Tubo in acciaio a sezione tonda fornito in dotazione con tendalini a partire da 4.00 m.

Accessori per Thule|Omnistor 4900

Strip LED Flessibili:

- Striscia LED flessibile con nastro adesivo 3m
- Lunghezza 5 metri (60 Power Led per metro)
- Intensità: 300 Lumen
- Cavo di collegamento incluso da 1 metro
- Alimentazione 12V DC – Consumo di 340-380mA per metro
- Su misura (Taglio possibile ogni 5 cm))
- Profilo speciale per integrazione striscia di LED e cavo elettrico
- Alta luminosità
- **Può essere usato anche con la veranda chiusa**



Accessori per Thule|Omnistor 4900

Guarnizione in gomma

- In fase di realizzazione

Omni-Gutter

- Grondaia di scarico
- Autoadesiva
- Fornita in confezioni da 3,50m, e 4,50m o rotoli da 30m



Accessori per Thule|Omnistor 4900

Cinghie :

Hold down Side Strap kit

- Impedisce danni al tendalino provocati da forti raffiche di vento.
- Si applica alle gambe di sostegno
- Kit di 2 cinghie (3m) fornite di custodia
- Consigliate anche con Safari Residence G2

Hold down kit

- Impedisce danni al tendalino provocati da forti raffiche di vento.
- Installato su tutta la lunghezza tra le braccia e il tessuto
- 1 cinghia (11m), fornita di custodia



Accessori per Thule|Omnistor 4900

Sun-Blocker Front

- Telo trasparente che consente il passaggio della luce
- Protezione dalla luce solare e dal calore
- Scorrimento nella canalina del frontalino
- Adatto a tutti I tendalini Thule|Omnistor e nuova 4900
- Altezza :1,40m

Rain & Sun-Blocker Front

- Tessuto coprente in PVC
- Protezione da pioggia, sole e vento
- Scorrimento nella canalina del frontalino
- Adatto a tutti I tendalini Thule|Omnistor e nuova 4900
- Altezza :1,40m



Accessories for Thule|Omnistor 4900

Sun-Blocker side

- Telo trasparente che consente il passaggio della luce
- Protezione dalla luce solare e dal calore
- Installato con un Rafter tensionatore (incluso)
- Profondità 2,50m - 2,75m
- Altezza Medium (2,20m-2,39m) e Large (2,40m-2,60)



Rain-Blocker side

- Tessuto PVC
- Protezione da pioggia, sole e vento
- Con finestra e fascia anti-vento
- Installato con Rafter tensionatore (incluso)
- Profondità 2,50m - 2,75m
- Altezza Medium (2,20m-2,39m) e Large (2,40m-2,60)



Accessori per Thule|Omnistor 4900

Safari Residence G2

- Veranda completa
- Estrema stabilità
- Design elegante e sempre attuale
- Maggior luminosità interna grazie alle grandi finestre
- Miglior ventilazione
- Facile da installare
- Adatto a tutti i tendalini Thule|Omnistor e nuova 4900
- Profondità 2,50m - 2,75m
- Altezza 2,15m - 3,10m

