

Nazca

USO E MANUTENZIONE



GENTILE CLIENTE,

Vi ringraziamo per avere scelto un nostro veicolo. Scegliere un MOBILVETTA significa, oggi come ieri, cogliere l'essenza del Made In Italy, della sua capacità di fondere gusto per il design con soluzioni artigianali di altissimo livello. Memoria storica e talento naturale si fondono in Mobilvetta per dare origine ad una estetica inconfondibile, unica ed originale.

Il Vostro nuovo veicolo, oltre ad avere superato i collaudi del "Controllo Qualità" all'uscita delle linee di montaggio, è stato accuratamente controllato e provato a cura del Concessionario secondo lo schema del tagliando di controllo preconsegna riportato nel libretto. Raccomandiamo però un'attenta lettura del libretto Uso e Manutenzione per un corretto uso del Vostro veicolo.

In questo libretto sono illustrate e descritte le norme d'uso e manutenzione seguendo le quali otterrete in continuità prestazioni sicure ed efficienti del Vostro abitacolo, oltre che a sfruttare nel modo più completo tutte le soluzioni studiate per rendere il Vostro viaggio più confortevole.

Vi consigliamo di effettuare presso il Vostro Concessionario MOBILVETTA un regolare programma annuale di revisione, che Vi consentirà di mantenere il Vostro veicolo in perfette condizioni.

Non ci resta quindi che augurarVi Buon Viaggio.

Prima di utilizzare l'Autocaravan per la prima volta leggete attentamente questo libretto insieme al libretto Uso e Manutenzione fornito dal Costruttore dell'autotelaio e ai libretti con le istruzioni forniti dai Costruttori dei singoli equipaggiamenti. Teneteli sempre a portata di mano, facendoli leggere ad eventuali altri utilizzatori e consegnando loro anche tutte le disposizioni riguardanti la sicurezza.



Questo simbolo evidenzia le disposizioni da rispettare per la sicurezza delle persone.



Questo simbolo evidenzia le disposizioni da rispettare per la sicurezza e la funzionalità dell'Autocaravan.



Questo simbolo evidenzia i consigli e i suggerimenti per l'utilizzo in sicurezza dell'Autocaravan.



Questo simbolo evidenzia i consigli per un comportamento rispettoso dell'ambiente.

Alcune delle dotazioni illustrate sono presenti solo su alcuni modelli o sono dotazioni speciali e vengono qui di seguito descritte in modo non approfondito. Per una informazione più completa e l'uso ottimale in condizioni di sicurezza, consultate le relative istruzioni fornite separatamente.

La mancata osservanza delle indicazioni riportate nel presente libretto e negli altri libretti Uso e Manutenzione che dovesse causare danni all'Autocaravan sarà causa di decadenza del diritto di Garanzia nei confronti della "SEA"/MOBILVETTA.

"SEA"/MOBILVETTA e il Costruttore dell'autotelaio perfezionano costantemente i propri modelli e si riservano pertanto il diritto di apportare in qualsiasi momento modifiche tecniche, estetiche e le dotazioni fornite. Il presente libretto Uso e Manutenzione riporta le dotazioni conosciute ed introdotte negli Autocaravan al momento della stampa; pertanto il contenuto del presente libretto non potrà costituire elemento probante di alcun diritto di rivalsa nei confronti della "SEA"/MOBILVETTA.

È vietato stampare, tradurre o riprodurre, anche solo in parte, il presente libretto Uso e Manutenzione, senza preventiva autorizzazione scritta della "SEA"/MOBILVETTA.



Introduzione

1

Norme di sicurezza

2

Prima della partenza

3

Durante la marcia

4

Durante la sosta

5

Abitare l'Autocaravan

6

Manutenzione

7

Garanzia

8

| | |
|---|---|
| DATI PER L'IDENTIFICAZIONE DEL VEICOLO..... | 7 |
| – Numero di identificazione dell'autotelaio | 7 |
| – Numero di identificazione della scocca..... | 7 |
| DOTAZIONI A CORREDO | 8 |
| NORME GENERALI | 8 |

DATI PER L'IDENTIFICAZIONE DEL VEICOLO

I veicoli MOBILVETTA sono identificati da due numeri, rispettivamente del telaio e della scocca, così posizionati:

Numero di identificazione dell'autotelaio

Per il posizionamento del numero dell'autotelaio, consultare il libretto Uso e Manutenzione preparato dal Costruttore del telaio stesso e fornito con l'autocaravan.

Il numero di telaio è anche riportato sulla carta di circolazione.

Numero di identificazione della scocca

Il numero di identificazione della scocca è riportato sulla targhetta riassuntiva "SEA", fissata all'interno dell'abitacolo dell'autocaravan in prossimità della porta di ingresso.

Sulla targhetta sono riportati i dati di identificazione del veicolo **fig. 1**:

- A** - Numero di omologazione
- B** - Numero di identificazione del modello
- C** - Numero progressivo di fabbricazione dell'autotelaio
- D** - Peso massimo autorizzato del veicolo a pieno carico
- E** - Peso massimo autorizzato del veicolo a pieno carico con rimorchio
- F** - Peso massimo autorizzato sull'asse anteriore
- G** - Peso massimo autorizzato sull'asse posteriore

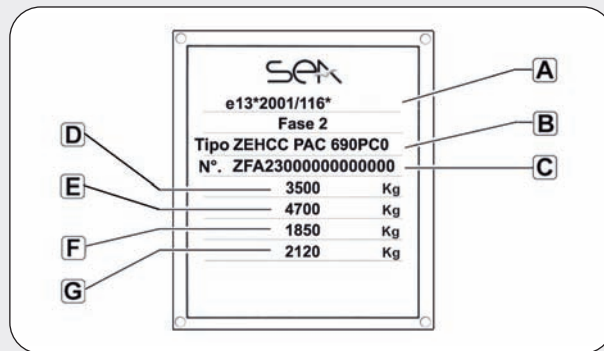


fig. 1

DOTAZIONI A CORREDO

Con ogni autocaravan vengono forniti in dotazione:

- ❑ Due serie complete di chiavi (avviamento e aperture della cellula).
- ❑ Documentazione di bordo comprendente, oltre al presente manuale:
 - Libretto Uso e Manutenzione e libretto di Garanzia del Costruttore dell'autotelaio
 - Libretto di Garanzia "SEA"/MOBILVETTA
 - Libretto con le istruzioni originali della centralina elettrica
 - Libretti di Istruzioni e Garanzia degli apparecchi eventualmente installati:
 - Frigorifero
 - Forno
 - Cappa aspirante
 - Stufa o sistema di riscaldamento Webasto
 - Riscaldatore dell'acqua (boiler)
 - Lavello/Fornello cucina
 - WC estraibile
 - Estintore

NORME GENERALI

- ❑ Gli autocaravan MOBILVETTA sono realizzati nel rigoroso rispetto delle normative tecniche e di sicurezza vigenti nei Paesi di commercializzazione e con le più moderne tecniche costruttive. La mancata osservanza delle indicazioni relative alla sicurezza riportate nel presente libretto e in tutta la documentazione fornita con l'autocaravan, può tuttavia causare danni alle persone o alle cose all'interno del veicolo e al veicolo stesso.
- ❑ Utilizzate l'autocaravan soltanto in condizioni tecniche perfette e seguite attentamente le indicazioni riportate in questo libretto.
- ❑ Fate eseguire immediatamente da personale autorizzato dal rispettivo costruttore le riparazioni di eventuali guasti dei componenti o delle apparecchiature in dotazione, che potrebbero pregiudicare la vostra sicurezza e quella dell'autocaravan.
- ❑ Fate eseguire periodicamente i controlli programmati per il vostro autocaravan esclusivamente presso un concessionario autorizzato MOBILVETTA o un'officina autorizzata "SEA Service", come indicato nel libretto di Garanzia.
- ❑ Apportate eventuali modifiche alla scocca esclusivamente presso un concessionario autorizzato MOBILVETTA o un'officina autorizzata "SEA Service", con assunzione diretta della responsabilità da parte degli stessi.

- ❑ Rispettate le scadenze previste per gli interventi di verifica e controllo riportate nei libretti di Garanzia del veicolo e di Garanzia contro le infiltrazioni



❑ **Non scaricate le acque scure e i rifiuti domestici all'aria aperta o nei pozzetti stradali! Il serbatoio delle acque scure e la cassetta WC possono essere svuotati solo nei punti di smaltimento previsti nei campeggi o in altri punti di smaltimento appositamente predisposti. Rispettate i regolamenti delle località che vi ospitano e informatevi sui punti di smaltimento disponibili.**

❑ **Non scaricate i rifiuti domestici nei cestini dei parcheggi! Differenziate anche durante il viaggio la raccolta dei rifiuti domestici separando vetro, lattine, contenitori di plastica e rifiuti umidi. Informatevi sui punti di smaltimento disponibili nelle località che vi ospitano.**



❑ **Utilizzate per il WC sostanze chimiche ecologiche e biodegradabili in dosi minime. Molti proprietari di autocaravan non fanno uso di sostanze chimiche appositamente studiate per il WC: in tal caso l'operazione di svuotamento deve essere effettuata più frequentemente.**

❑ **Non lasciate acceso inutilmente il motore in caso di sosta. Ricordate che il motore freddo esala più sostanze tossiche durante il funzionamento a vuoto. La temperatura di esercizio del motore si raggiunge più velocemente in marcia.**

❑ **Informatevi sulle aree di sosta appositamente previste per gli autocaravan o sui punti di sosta disponibili, in caso di sosta prolungata all'interno dei centri abitati.**

❑ **Non sostate davanti a esercizi pubblici o in luoghi di interesse turistico, in modo da non creare disagi ad altri.**

❑ **Usate all'aperto verande, tavolini, sedie e stenditoi solo in luoghi dove è consentito (campeggi, aree di sosta predisposte, ecc.)**

❑ **Ricordate che la vostra libertà non deve limitare la libertà degli altri.**

| | |
|---|----|
| NORME E PRECAUZIONI ANTINCENDIO..... | 13 |
| – Attrezzature antincendio..... | 13 |
| – Come evitare il pericolo di incendio..... | 13 |
| – Come affrontare l'incendio | 14 |
| NORME DI SICUREZZA GENERALI | 14 |
| NORME DI SICUREZZA IN VIAGGIO | 16 |
| NORME DI SICUREZZA - IMPIANTO DEL GAS..... | 17 |
| NORME DI SICUREZZA - IMPIANTO ELETTRICO | 19 |
| NORME DI SICUREZZA - IMPIANTO IDRICO | 20 |

NORME E PRECAUZIONI ANTINCENDIO



- ❑ ***Non ostruite per nessun motivo le aperture fisse di ventilazione, indispensabili per la vostra sicurezza.***
- ❑ ***Non ostruite le vie di fuga dell'autocaravan e lasciate liberi gli spazi adibiti all'evacuazione.***
- ❑ ***Non lasciate mai soli i bambini o gli animali all'interno dell'autocaravan.***

Attrezzature antincendio

- ❑ Tenete a portata di mano, vicino alla porta principale dell'autocaravan, un estintore a polvere del tipo approvato in accordo alle norme ISO 7165, con capacità minima di 1 Kg. Tenete, inoltre, una coperta antincendio (per soffocare le fiamme) vicino alla cucina. Fate pratica consultando le istruzioni del vostro estintore e le precauzioni antincendio del vostro autocaravan.
- ❑ L'estintore deve essere controllato periodicamente ed eventualmente ricaricato da personale qualificato autorizzato. Rispettate scrupolosamente le date previste per il controllo.

Come evitare il pericolo di incendio

- ❑ Collocate i materiali infiammabili lontano dalla stufa, dai fornelli e da fonti di calore.
- ❑ Non utilizzate mai all'interno dell'autocaravan stufe o fornelli portatili, poiché presentano fattori di rischio di incendio e di intossicazione.

Come affrontare l'incendio

- ❑ Evacuate i passeggeri, allontanandoli dall'autocaravan.
- ❑ Chiudete la valvola principale delle bombole del gas e se possibile rimuovetele.
- ❑ Staccate la presa esterna dalla rete di alimentazione a 220V e scollegate la batteria ausiliaria con l'interruttore stacca-batteria.
- ❑ Fate allontanare i veicoli eventualmente parcheggiati vicino al vostro autocaravan.
- ❑ Date l'allarme e richiedete l'intervento dei Vigili del Fuoco.
- ❑ Tentate di spegnere l'incendio con l'estintore soltanto nel caso questo non comporti rischi.


NORME DI SICUREZZA GENERALI

❑ La scocca del vostro autocaravan è progettata per consentire sempre un'aerazione adeguata, nel pieno rispetto delle norme europee di sicurezza. Per assicurare il costante ricambio dell'aria all'interno del veicolo, sono indispensabili aperture permanenti, ottenute dal doppio coperchio delle botole a soffitto e da griglie di aerazione poste nella parte bassa del veicolo.


Tutte queste bocche di aerazione permanente non dovranno mai essere chiuse od in alcun modo ostruite, neppure in inverno. L'aumento della percentuale di biossido di carbonio costituisce un gravissimo pericolo di asfissia. Il ricambio dell'aria combinato con un'adeguata regolazione del riscaldamento, consentirà di mantenere una temperatura gradevole all'interno del vostro veicolo anche in climi molto rigidi.

❑ Rispettate scrupolosamente le indicazioni riportate nei libretti Uso e Manutenzione del telaio (motore, impianto frenante ecc.) e delle apparecchiature montate a bordo (fornelli, stufa a gas, frigorifero, ecc.). Le indicazioni riportate nei manuali sono fondamentali per il corretto uso delle apparecchiature cui si riferiscono.

❑ Ricordate che l'installazione di accessori può modificare anche sensibilmente le dimensioni, i pesi ed il comportamento del veicolo in marcia, oltre che richiedere in alcuni casi l'obbligo di registrazione.


 Il conducente è responsabile del rispetto dei valori massimi di carico prescritti dal documento omologativo e del rispetto del Codice della strada.

- ❑ Ricordate che in caso di montaggio del gancio di traino, la velocità massima consentita durante il traino del rimorchio può essere ridotta: fare riferimento al Codice della strada del Paese dove si circola.
- ❑ Rispettate le dimensioni dei cerchi e dei pneumatici omologati per il vostro autocaravan. Potete rilevare i dati necessari dal libretto del veicolo.
- ❑ In caso di sosta azionate sempre il freno a mano ed inserite la prima marcia.
- ❑ Assicuratevi di conoscere bene l'ubicazione ed il funzionamento delle uscite dell'autocaravan (porte e finestre).
- ❑ Lasciare liberi gli spazi adibiti all'evacuazione.
- ❑ È consigliabile dotare l'autocaravan di una serie di cunei d'arresto, da inserire sotto le ruote in caso di sosta in salita o in discesa, o quando sia necessario bloccare con sicurezza il veicolo (ad esempio in occasione della sostituzione di una ruota).
- ❑ Quando lasciate il veicolo incustodito, ricordatevi di chiudere sempre tutte le porte, le finestre e gli sportelli dei gavoni.

 In caso di vendita dell'autocaravan, ricordatevi di consegnare al nuovo proprietario tutti i libretti Uso e Manutenzione dell'autocaravan e di tutti gli apparecchi presenti a bordo, oltre alle ricevute dei tagliandi di controllo effettuati.

- ❑ Non usare mai all'interno del veicolo apparecchi portatili per il riscaldamento o la cottura diversi dai radiatori elettrici, che non siano del tipo a radiazione diretta, i quali comportano dei rischi d'incendio o di asfissia.
- ❑ Non modificare o far modificare le installazioni o gli apparecchi elettrici o a gas, a meno che non siano effettuate da un concessionario autorizzato MOBILVETTA o da un'officina autorizzata "SEA Service", che se ne assume la responsabilità.
- ❑ Posizionare un estintore a polvere, del tipo approvato e conforme alla norma ISO 7165 con almeno 1 Kg di capacità, vicino alla porta di uscita principale ed una coperta antincendio vicino ai fornelli (per soffocare le fiamme). Studiate le istruzioni dell'estintore ed i regolamenti locali sulla prevenzione antincendio.

NORME DI SICUREZZA IN VIAGGIO

- ❑ Prima di mettervi in marcia controllate lo sterzo, i freni e il funzionamento dei dispositivi di illuminazione e segnalazione ed il corretto bloccaggio delle eventuali piastre girevoli dei sedili della cabina.
- ❑ Dopo un periodo prolungato di inattività, fate controllare da un'officina autorizzata l'impianto frenante, l'impianto di distribuzione del gas e l'impianto elettrico della cellula abitativa.
- ❑ Controllate sempre la massa di tutti gli oggetti che intendete caricare nell'autocaravan.
- ❑ Per nessuna ragione la massa complessiva tecnicamente ammissibile a pieno carico deve essere superata.
-  Il conducente è responsabile del rispetto dei valori massimi di carico prescritti dal documento omologativo e del rispetto del Codice della strada.
- ❑ Nel calcolare la massa complessiva tenete conto del carico eventualmente collocato sul portapacchi, che deve essere distribuito uniformemente sulla superficie del portapacchi stesso e che in ogni caso non deve superare il peso complessivo di 75 Kg.
- ❑ La massa dichiarata nel libretto di circolazione del veicolo è suscettibile di una variazione del 5% in più o in meno (Direttiva Europea 95/48/CEE).



Durante la marcia i passeggeri devono restare seduti con le cinture di sicurezza allacciate. Il libretto di circolazione del vostro autocaravan riporta il numero dei posti a sedere omologati. Valgono le diverse disposizioni nazionali in materia di allacciamento delle cinture di sicurezza.

- ❑ Servitevi, per la visibilità posteriore, degli specchietti laterali esterni.
- ❑ Nell'impostare il vostro stile di guida ricordate che il telaio base del vostro veicolo è quello di un veicolo commerciale. Ricordate sempre l'altezza massima da terra del vostro autocaravan (riportata nel libretto di circolazione) in caso di sottopassaggi, tunnel, porticati, parcheggi coperti ecc.).
- ❑ Ricordate anche che l'ampia superficie laterale degli autocaravan li rende particolarmente sensibili ai colpi di vento laterali. Moderate la velocità in presenza di tale fenomeno e prestate particolare attenzione all'uscita dalle gallerie, sui viadotti e nelle manovre di sorpasso degli autotreni e dei pullman.
- ❑ Durante l'inverno, prima della partenza, liberate il tetto dall'eventuale presenza di neve o ghiaccio.

NORME DI SICUREZZA - IMPIANTO DEL GAS

- ❑ Per disposizione di legge, durante la marcia del veicolo l'impianto del gas, se non è provvisto di valvola di sicurezza con blocco del gas in movimento, deve essere chiuso completamente.
- ❑ Eventuali riparazioni devono essere eseguite esclusivamente da personale specializzato. Rivolgetevi sempre ed unicamente a un concessionario autorizzato MOBILVETTA o a un'officina autorizzata "SEA Service".
- ❑ Fate controllare almeno una volta all'anno la perfetta tenuta delle tubazioni e dei raccordi. Per questa operazione è necessario rivolgersi a un concessionario autorizzato MOBILVETTA o a un'officina autorizzata "SEA Service".
- ❑ Verificate periodicamente le condizioni del tubo flessibile per il raccordo della bombola del gas, che non deve presentare anomalie o porosità. Sostituire comunque il tubo flessibile alla data di scadenza riportata sul tubo stesso, con un tubo conforme alle attuali normative in campo di sicurezza sui dispositivi a gas.



MOBILVETTA declina ogni responsabilità in caso di errata utilizzazione, manutenzione o modifiche dell'impianto originale del gas.

- ❑ In caso di difetti dell'impianto (odore di gas, consumo anomalo) chiudete immediatamente la valvola principale della bombola e aerate bene l'ambiente aprendo porte, finestre e oblò. Non accendete fiammiferi o accendini e non fumate. Non azionate alcun interruttore elettrico (apparecchi di servizio, luci, avviamento). Fate controllare e riparare il guasto esclusivamente da personale autorizzato.
- ❑ Prima di accendere i fornelli a gas accertatevi che sia garantita una sufficiente aerazione all'interno del veicolo.
- ❑ Non utilizzate i fornelli a gas per riscaldare l'ambiente. Quando l'autocaravan o gli apparecchi a gas non vengano utilizzati, chiudete la valvola principale della bombola del gas.
- ❑ Ogni apparecchio a gas è dotato di un rubinetto di chiusura. I rubinetti di distribuzione del gas sono situati solitamente all'interno del mobile cucina. Nel caso il singolo apparecchio non venga utilizzato, chiudete il rubinetto corrispondente.

- ❑ I dispositivi di sicurezza contro le uscite di gas incombusto sono a chiusura automatica. Verificate il loro funzionamento a intervalli regolari: il dispositivo di sicurezza deve chiudersi automaticamente entro un minuto dallo spegnimento della fiamma dell'apparecchio a gas corrispondente. La chiusura è segnalata da un "clic".
- ❑ Durante i rifornimenti di carburante tutti gli apparecchi a gas (fornelli, stufa, boiler e alimentazione a gas del frigorifero) devono essere assolutamente spenti.



Spegnere sempre tutti gli apparecchi a gas durante i rifornimenti: pericolo di esplosione!



Le bombole del gas devono essere saldamente legate alle staffe presenti nell'apposito vano, in posizione verticale e in modo che non possano muoversi. È vietato alloggiare o trasportare bombole del gas in altri vani del veicolo: pericolo di esplosione!



Il gas propano si mantiene allo stato gassoso fino ad una temperatura di -32°C , mentre il gas butano soltanto fino a 0°C . Al di sotto di tali temperature i gas non sono più in pressione.



Durante il periodo invernale, per garantire il funzionamento della stufa e degli altri apparecchi a gas si raccomanda di usare soltanto bombole riempite con gas propano.

- ❑ Per ragioni di sicurezza il vano portabombole è isolato dall'abitacolo ed è accessibile soltanto dall'esterno. Il vano è in comunicazione con l'esterno per mezzo di bocchete di aerazione che disperdono anche l'eventuale umidità accumulata.



Assicuratevi sempre che il sistema di aerazione non sia ostruito, poiché ciò impedirebbe la dispersione verso l'esterno del gas fuoriuscito.

- ❑ Non usate il vano portabombole come gavone o portabagagli.
- ❑ La valvola principale delle bombole deve essere sempre facilmente accessibile.
- ❑ Chiudete sempre il vano portabombole per impedirne l'accesso a persone estranee.

NORME DI SICUREZZA - IMPIANTO ELETTRICO

- ❑ Interventi di riparazione dell'impianto elettrico devono essere effettuati soltanto da personale specializzato e comunque sempre presso un concessionario autorizzato MOBILVETTA o un'officina autorizzata "SEA Service".
- ❑ Prima di eseguire interventi sull'impianto elettrico spegnete tutti gli apparecchi e le luci, staccate l'eventuale allacciamento alla rete esterna a 220V e scollegate la batteria mediante l'apposito interruttore stacca-batteria.



Per evitare il pericolo di corto-circuiti in caso di rimozione o scollegamento della batteria, staccate per primo il polo negativo e poi il polo positivo. Quando si ricollega la batteria adottate l'ordine inverso, collegando per primo il polo positivo e poi quello negativo.



Come batteria ausiliaria è consentito esclusivamente l'uso di batterie a tenuta stagna (senza manutenzione).

❑ Quando si deve sostituire un fusibile interrotto spegnere con l'interruttore l'apparecchio interessato e utilizzate un fusibile nuovo del tipo originale, assicurandovi che abbia il valore di portata corretto (stesso colore del fusibile guasto).



Sostituite i fusibili interrotti solo dopo avere individuato e rimosso la causa del guasto.



Non sostituite mai, neppure in condizioni di emergenza, un fusibile guasto con fili metallici o altro materiale di recupero e non utilizzate mai fusibili con valore di portata superiore a quello prescritto: pericolo di incendio!

NORME DI SICUREZZA - IMPIANTO IDRICO

❑ Dopo breve tempo l'acqua presente nel serbatoio delle acque chiare e nelle tubature, anche se potabile, diventa imbevibile. Prima di utilizzare l'autocaravan sciacquate accuratamente il serbatoio, il boiler e le tubazioni con molta acqua potabile o un apposito prodotto. Per compiere questa operazione aprite tutti i rubinetti.



È vivamente sconsigliabile utilizzare come acqua potabile quella contenuta nel serbatoio delle acque chiare.


❑ Durante il periodo invernale o in presenza di basse temperature, per evitare che l'impianto idrico del veicolo ghiacci, ricordarsi di scaricarlo completamente aprendo e lasciando aperti tutti i miscelatori, il rubinetto di scarico del serbatoio acque chiare, la leva di scarico del boiler/scalda acqua e la saracinesca del serbatoio acque scure.



Nessun intervento in garanzia verrà riconosciuto per danni causati dal gelo.

| | |
|--|----|
| PRIMA DELLA PARTENZA | 23 |
| CONTROLLI PRIMA DELLA PARTENZA | 24 |
| – Controlli motore..... | 24 |
| – Controllo pneumatici..... | 24 |
| – Controllo freni..... | 25 |
| – Controllo luci | 25 |
| – Controllo batterie | 25 |
| – Controllo impianto del gas | 25 |
| – Controlli esterni | 25 |
| – Controlli interni | 25 |
| IL PRIMO VIAGGIO | 26 |
| CARICO UTILE | 27 |
| COME CARICARE L'AUTOCARAVAN IN MODO CORRETTO | 28 |
| – Caricare sul tetto..... | 28 |
| – Garage posteriore - Gavone posteriore..... | 29 |
| – Rimorchi..... | 29 |
| – Catene da neve..... | 29 |

- ❑ Chiudete le valvole delle bombole del gas.
- ❑ Chiudete i rubinetti rossi della centralina di distribuzione del gas situata solitamente all'interno del mobile cucina.
- ❑ Staccate il cavo di collegamento esterno dell'alimentazione a 220V.
- ❑ Sollevate i piedini di stazionamento esterni, se il vostro autocaravan ne è dotato.
- ❑ Se il vostro autocaravan è dotato di gradino di ingresso estraibile, accertatevi, anche dopo brevi soste, che sia completamente rientrato e bloccato.
- ❑ Chiudete la porta del bagno, gli sportelli degli armadi e i cassetti e controllate che la porta di entrata e lo sportello del frigorifero siano bloccati.
- ❑ Chiudete tutti gli sportelli esterni e bloccate le serrature.
- ❑ Chiudete gli oblò del tetto e teneteli chiusi durante la marcia.
- ❑ Chiudete tutte le finestre bloccandole con le leve di chiusura in sicurezza.
- ❑ Assicuratevi di aver retracts completamente la veranda esterna, se presente.
- ❑ Periodicamente verificate ed eventualmente ripristinate il serraggio dei bulloni attenendovi ai dati forniti dal costruttore dell'autotelaio.
- ❑ Accertatevi di aver sistemato all'interno dell'autocaravan tutti gli oggetti utilizzati durante la sosta (ad es. i tavoli, sedie, cesto dei rifiuti ecc.). Ricordatevi che è buona norma "non lasciare traccia del proprio passaggio".
- ❑ Prima di mettervi in viaggio ed in seguito ad intervalli regolari controllate la pressione dei pneumatici (la pressione corretta è riportata sul libretto Uso e Manutenzione del costruttore dell'autotelaio; i valori di pressione da considerare sono quelli "a pieno carico"). In particolare, se il veicolo è a pieno carico, è importantissimo effettuare questa verifica, poiché una pressione insufficiente può causare lo scoppio dei pneumatici e la conseguente perdita di controllo del veicolo da parte del conducente.

- ❑ Quando si utilizzano catene da neve lo sterzo, i pneumatici e le sospensioni sono sottoposti a forti sollecitazioni. Con le catene montate, guidate solo su strade totalmente innevate e procedendo lentamente per evitare danni all'autocaravan.
 - ❑ L'utilizzo delle catene è soggetto alle differenti disposizioni in vigore nei singoli Paesi.
 - ❑ Verificate l'orientamento degli specchietti retrovisori ed allacciate le cinture di sicurezza.
-  Il conducente è responsabile del rispetto dei valori massimi di carico prescritti dal documento omologativo e del rispetto del Codice della strada.

CONTROLLI PRIMA DELLA PARTENZA

Controlli motore

Effettuate tutti i controlli dei livelli dei liquidi previsti dal costruttore dell'autotelaio, elencati nel relativo libretto Uso e Manutenzione.

Controllo pneumatici

Controllate la pressione a freddo, le condizioni di usura e lo stato dei pneumatici, seguendo le indicazioni del costruttore dell'autotelaio elencate nel relativo libretto Uso e Manutenzione.



Una pressione insufficiente dei pneumatici rende instabile il veicolo, con possibile perdita del controllo da parte del conducente e causare anche lo scoppio dei pneumatici stessi. Prima di ogni partenza e comunque ad intervalli regolari, controllate la pressione dei pneumatici in base ai valori riportati nel libretto Uso e Manutenzione del Costruttore dell'autotelaio.

Controllo freni

Controllate il livello del liquido freni seguendo le indicazioni riportate nel libretto Uso e Manutenzione del Costruttore dell'autotelaio. Appena iniziata la marcia verificate che la frenata sia efficiente e uniforme.

Controllo luci

Verificate che tutte le luci funzionino correttamente:

- Luci anabbaglianti e abbaglianti
- Indicatori di direzioni anteriori e posteriori
- Luci di posizione anteriori, posteriori e di ingombro
- Luci stop
- Luci retromarcia

Controllo batterie

Verificate che le batterie motore e ausiliaria siano cariche.

Se il pannello di controllo indica una tensione insufficiente ricaricatele completamente prima di partire.

Controllo utenze

Dopo un periodo d'inattività, accertarsi del corretto funzionamento delle utenze principali quali: frigorifero, riscaldamento, boiler, impianto elettrico ed idrico.

Controllo impianto del gas

- Bombole correttamente legate nell'apposito vano
- Valvole delle bombole chiuse
- Rubinetti degli utilizzatori chiusi (cucina, stufa, boiler, frigorifero)

Controlli esterni

- Tetto libero da ghiaccio e neve
- Gavoni chiusi e serrature bloccate
- Veranda completamente rientrata, se presente
- Piedini di stazionamento sollevati, se presenti
- Gradino di ingresso estraibile rientrato e bloccato, se presente
- Antenna televisione rientrata (se presente)

Controlli interni

- Porta di ingresso bloccata
- Porte interne e porte scorrevoli bloccate
- Finestre e oblò chiusi e bloccati
- Letto mobile fissato e bloccato con le cinture (se presente)
- Sportelli armadi e cassette chiusi
- Sportello frigorifero bloccato
- Vani portaoggetti senza sportello vuotati
- Oggetti sfusi stivati o bloccati
- Tavoli da pranzo agganciati agli appositi supporti
- Tende oscuranti anteriori e laterali della cabine avvolte e fissate agli appositi fermi

IL PRIMO VIAGGIO

Con l'autocaravan vi saranno consegnate due serie di chiavi (per l'avviamento, porte, sportelli e bocchettoni di carico). Conservate sempre fuori dall'autocaravan una chiave di scorta.



Al primo viaggio del vostro autocaravan, dopo i primi 100 Km di marcia, controllate il serraggio dei bulloni delle ruote. Successivamente il controllo del serraggio dei bulloni deve essere effettuato ogni 5.000 Km circa.

CARICO UTILE

- ❑ Per nessuna ragione la massa complessiva tecnicamente ammissibile a pieno carico deve essere superata.
- ❑ Le masse esposte sulla targhetta riassuntiva dei dati di omologazione fanno riferimento a quanto contenuto nella Direttiva Europea 95/48/CE ed alla norma UNI EN 1646-2.
- ❑ La massa in ordine di marcia comprende il peso del veicolo di base a vuoto, il conducente, il carburante, i lubrificanti, il liquido di raffreddamento, gli attrezzi, le bombole del gas ad uso abitativo ed il serbatoio acque chiare. Alcuni modelli hanno la limitazione sul carico acque chiare (vedere l'etichetta posta all'interno del veicolo, dove prevista). L'impianto dell'acqua potabile è conforme allo stato della tecnica 10/2007 (norma 2002/72/CEE).
- ❑ Il carico utile è costituito dalla differenza tra la massa complessiva ammessa e la massa in ordine di marcia. Comprende gli elementi ai fini abitativi, i passeggeri trasportati definiti dal costruttore senza il conducente e gli effetti personali.
- ❑ Tutte le masse ed i carichi del veicolo a vuoto, conformemente alla Direttiva 95/48/CE, hanno una tolleranza di $\pm 5\%$.

- ❑ Il peso degli accessori non di serie non è inclusa nella massa in ordine di marcia.
- ❑ Accessori e dispositivi addizionali limitano il carico utile di una quantità pari al loro peso.
- ❑ Il carico utile non deve comportare il superamento del peso omologato, riportato nel libretto del veicolo.



Un carico eccessivo e la pressione insufficiente dei pneumatici possono causare lo scoppio dei pneumatici e la conseguente perdita di controllo del veicolo da parte del conducente.

- ❑ Il carico collocato sul portapacchi non deve superare i 75 Kg di peso e deve essere distribuito uniformemente su tutta la superficie del portapacchi stesso (se presente).
- ❑ Rispettate le indicazioni riportate nel libretto del veicolo, facendo attenzione anche ai carichi sugli asali.
- ❑ Per non modificare l'assetto dell'autocaravan e di conseguenza le sue caratteristiche di guidabilità, posizionate i carichi nel punto più in basso possibile (che si trova direttamente sopra il pavimento del veicolo.)

COME CARICARE L'AUTOCARAVAN IN MODO CORRETTO

- ❑ Distribuite il carico uniformemente sui lati destro e sinistro.
- ❑ Fissate bene gli oggetti pesanti in modo che non possano scivolare, stivandoli nei gavoni sotto il pavimento, nei gavoni sottoscocca laterali, che non possono aprirsi nella direzione di marcia, oppure direttamente sul pavimento.
- ❑ Stivate gli oggetti più leggeri nei pensili.
- ❑ Se il vostro veicolo ne è dotato, utilizzate il portabiciclette esclusivamente per trasportare le biciclette.
- ❑ Pesate il veicolo così caricato e completo dei passeggeri per un controllo di sicurezza.
- ❑ In qualche modello di autotelaio Fiat la sospensione elastica posteriore è realizzata con diversi strati. Quando il veicolo non è sottoposto a sollecitazioni, le fasce delle molle sono orizzontali. Quando sono sollecitate si piegano verso il basso dando l'impressione che il veicolo sia sovraccarico. Tale comportamento rappresenta lo stadio iniziale di una reazione progressiva delle molle alla sollecitazione. Con l'aumentare della sollecitazione la molla accresce la "durezza" della sua reazione.

Caricare sul tetto



Il tetto umido o ghiacciato è molto scivoloso: pericolo di caduta!

- ❑ Il carico massimo ammesso sul tetto è di 75 Kg e deve essere distribuito uniformemente su tutta la superficie del portapacchi (se presente).
- ❑ Legate bene i carichi senza usare corde elastiche.
- ❑ Calpestate il tetto solo nella zona attrezzata con portapacchi stando lontano dalle botole.
- ❑ Quando utilizzate il portapacchi prestate particolare attenzione all'altezza del veicolo, se passate sotto i ponti o entrate nel garage.

Garage posteriore - Gavone posteriore

- ❑ Se caricate il garage o il gavone di coda, rispettate i carichi assiali previsti e il peso omologato: si consiglia di non superare il carico massimo di 100 Kg.
- ❑ Distribuite in modo uniforme il carico utile. I carichi eccessivi concentrati possono danneggiare il rivestimento del pavimento.
- ❑ Il carico nel gavone posteriore riduce il carico utile complessivo del veicolo.

Rimorchi



Prestate attenzione che altre persone o bambini non sostino nei dintorni del veicolo e del rimorchio durante le operazioni di aggancio e di sgancio del rimorchio stesso.

- ❑ È consentito il montaggio di ganci di traino solo di tipo omologato. La velocità massima consentita durante il traino del rimorchio può essere ridotta: fare riferimento al Codice della strada del Paese dove si circola.
- ❑ Se l'autocaravan è dotato di gancio di traino, si consiglia di rimuovere la sfera del gancio quando non si trainano rimorchi.

- ❑ Controllate sulla documentazione del veicolo e del gancio di traino i valori del peso assiale posteriore ammesso e il carico del timone. Tali valori non devono essere superati.

Catene da neve

- ❑ La normativa sull'utilizzo delle catene da neve varia da Paese a Paese.
- ❑ Le catene devono essere montate soltanto sulle ruote motrici. Controllate ed eventualmente ripristinate la tensione delle catene dopo i primi minuti di marcia.
- ❑ Quando si utilizzano catene da neve lo sterzo, i pneumatici e le sospensioni sono sottoposti a forti sollecitazioni. Con le catene montate guidate solo su strade totalmente innevate e procedendo lentamente per evitare danni all'autocaravan.
- ❑ Osservate scrupolosamente le istruzioni di montaggio fornite dal produttore delle catene.

| | |
|---|----|
| GUIDARE L'AUTOCARAVAN | 33 |
| – Le responsabilità del guidatore | 33 |
| SEDILI CON PIASTRE GIREVOLI..... | 34 |
| FRENI | 34 |
| CINTURE DI SICUREZZA..... | 34 |
| – Come utilizzare correttamente le cinture di sicurezza | 35 |
| POSTI A SEDERE | 36 |
| POGGIATESTA | 36 |
| RIFORMIMENTI CARBURANTE | 36 |
| COFANO MOTORE | 36 |

GUIDARE L'AUTOCARAVAN

Le responsabilità del guidatore

❑ Se il vostro veicolo è dotato di gradino di ingresso estraibile controllate, prima di ogni partenza e anche dopo brevi soste, che sia perfettamente rientrato e bloccato.

Inoltre, il guidatore ha la responsabilità di verificare sempre che:

- ❑ i passeggeri viaggino seduti nei posti appositamente previsti
- ❑ sia rispettato l'obbligo di allacciare le cinture di sicurezza
- ❑ le porte e le finestre rimangano bloccate durante la marcia
- ❑ siano rispettate tutte le misure di sicurezza elencate nelle pagine di questo manuale.
- ❑ Il guidatore deve adottare una guida prudente per evitare le frenate brusche.
- ❑ Su strade dissestate guidate lentamente. Per evitare danni al sottoscocca o alle parti montate nella parte inferiore del veicolo, ricordate che lo sbalzo posteriore, notevole soprattutto nei modelli più grandi, può rendere problematiche le manovre, con il rischio di "incagliare" il veicolo. Fate particolare attenzione

all'attacco delle salite ed alle rampe di accesso a garage, traghetti, alle cunette costruite per rallentare il traffico, ecc, superando sensibili asperità del terreno e durante le manovre in retromarcia.

- ❑ Durante la marcia il guidatore e i passeggeri devono sempre tenere allacciate le cinture di sicurezza.
- ❑ Ricordate che l'autotelaio dell'autocaravan è quello di un veicolo commerciale: adottate di conseguenza un comportamento idoneo durante la guida.
- ❑ Ricordate anche che l'ampia superficie laterale degli autocaravan li rende particolarmente sensibili ai colpi di vento laterali. Moderate la velocità in presenza di tale fenomeno e prestate particolare attenzione all'uscita dalle gallerie, sui viadotti e nelle manovre di sorpasso degli autotreni e dei pullman.
- ❑ Il carico massimo tecnicamente ammesso sull'asse posteriore può essere superato del 15% al massimo, e la massa massima a pieno carico tecnicamente ammessa del veicolo può eccedere del 10% o di 100 Kg al massimo, scegliendo il valore più basso, da applicarsi unicamente per questo uso particolare, a condizione che la velocità di esercizio sia inferiore o uguale a 100 km/h.

SEDILI CON PIASTRE GIREVOLI

❑ Verificare sempre, prima della partenza, che entrambe le piastre girevoli dei sedili (se presenti) siano orientate fronte-marcia e siano bloccate.

FRENI

❑ Eventuali guasti o anomalie di funzionamento devono essere immediatamente riparati da personale specializzato e autorizzato dal costruttore dell'autotelaio.

❑ Prima di ogni partenza controllate i freni verificando che:

- i freni funzionino
- i freni agiscano in modo uniforme
- in caso di frenata il veicolo non sbandi.



Leggete con attenzione le istruzioni e le avvertenze sull'utilizzo dei freni riportate nel libretto Uso e Manutenzione dell'autotelaio.

CINTURE DI SICUREZZA

A seconda del modello, gli autocaravan Mobilvetta sono dotati di cinture di sicurezza automatiche con attacco a tre punti o a due punti ventrali. Per l'allacciamento valgono le normative in vigore nei singoli Paesi.

❑ Non danneggiate, non torcete e non annodate le cinture di sicurezza. Sostituite le cinture danneggiate.

❑ Non effettuate modifiche sui fissaggi, sulle chiusure e sull'arrotolettore delle cinture.

❑ Utilizzate le cinture solo per gli adulti.

❑ Per i bambini occorre controllare che il seggiolino sia adattabile al sedile dell'autocaravan. In fase di montaggio è necessario seguire attentamente le istruzioni fornite dal costruttore del seggiolino.

❑ Non allacciate oggetti insieme alla persona.

❑ Le cinture di sicurezza non sono efficaci per persone di altezza inferiore a 150 cm.

❑ Ove necessario, utilizzate i dispositivi di sicurezza aggiuntivi previsti dal codice della strada.

Come utilizzare correttamente le cinture di sicurezza fig. 1

! *Prima di utilizzare le cinture di sicurezza dell'autocaravan leggere attentamente le istruzioni e le avvertenze riportate nel paragrafo "Cinture di sicurezza" del libretto Uso e Manutenzione del costruttore dell'autotelaio.*

- ❑ Durante la marcia non tenete lo schienale del sedile eccessivamente reclinato, poiché in questo caso l'efficacia delle cinture risulta sensibilmente ridotta.

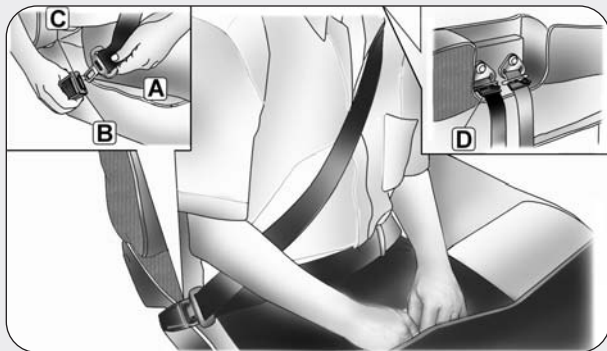


fig. 1

SEALUM003

- ❑ Non arrotolate la cintura che deve appoggiarsi piatta e distesa al petto o sul ventre.
- ❑ Assumete una posizione di seduta corretta prima di regolare la cintura.
- ❑ La cintura è regolata correttamente quando è aderente al corpo: se tra il vostro corpo e la cintura rimane uno spazio di 5÷6 cm, non è regolata correttamente.
- ❑ Per allacciare la cintura di sicurezza inserire il gancio **A** nella fibbia **B**.
- ❑ Per sganciare la cintura di sicurezza premere il pulsante **C**.
- ❑ Quando le cinture non vengono utilizzate posizionate i ganci come indicato in figura e bloccateli con i fermi **D**.

POSTI A SEDERE

- ❑ Durante la marcia i passeggeri devono restare seduti nei posti appositamente previsti. Consultate il libretto di circolazione per verificare il numero dei posti omologati.
- ❑ Nei posti a sedere dotati di cinture di sicurezza, è obbligatorio allacciare le cinture.

POGGIATESTA

I poggiatesta regolabili (dove previsti) devono essere regolati prima della partenza, mentre tutti i poggiatesta fissi non devono essere rimossi.

RIFORNIMENTI CARBURANTE

- ❑ Durante il rifornimento di carburante c'è pericolo di esplosione. È importantissimo che in fase di rifornimento tutti gli apparecchi a gas dell'abitacolo siano spenti!
- ❑ Il punto di infiammabilità del gasolio diminuisce con l'aggiunta di benzina o petrolio. Il pericolo di esplosione pertanto è maggiore maneggiando tale miscela di carburanti.

- ❑ Il bocchettone di rifornimento del carburante si trova all'esterno dell'autocaravan, generalmente nella parte anteriore sinistra.

COFANO MOTORE

- ❑ Il cofano aperto può essere causa di lesioni.
- ❑ Il motore, anche se spento da lungo tempo, può essere ancora caldo.
- ❑ Se si toccano le parti calde del motore, vi è pericolo di scottature.
- ❑ Non aprite il vano motore con il motore in funzione.
- ❑ In marcia il cofano deve essere perfettamente chiuso e bloccato. Dopo aver chiuso il cofano verificate che sia bloccato, provando a sollevare la parte anteriore.

| | |
|--|----|
| CUNEI DI ARRESTO | 39 |
| PIEDINI DI STAZIONAMENTO | 39 |
| PORTA DI INGRESSO ABITACOLO, GAVONI ESTERNI E VANO GARAGE..... | 40 |
| – Porta di ingresso abitacolo | 40 |
| – Gavoni esterni..... | 42 |
| – Vano garage..... | 43 |

Durante la sosta del veicolo azionate sempre il freno di stazionamento ed inserite la prima marcia.

CUNEI DI ARRESTO

Si consiglia di dotare il veicolo di appositi cunei di arresto, da utilizzare per maggiore sicurezza in caso di sosta in salita o in discesa. Inoltre, i cunei possono essere usati durante i periodi di inattività dell'autocaravan (se parcheggiato all'aperto) per mantenere sollevate le ruote anteriori e far defluire più rapidamente l'acqua piovana e la neve dal tetto.

PIEDINI DI STAZIONAMENTO

A seconda dei modelli, i piedini di stazionamento possono essere forniti in dotazione o montati successivamente.



❑ *I piedini di stazionamento integrati non devono essere utilizzati come martinetto con funzione di sollevamento. Hanno il solo scopo di stabilizzare l'autocaravan in sosta.*

❑ *Quando utilizzate i piedini di stazionamento verificate che siano sollecitati in modo uniforme e che il carico non gravi in particolare su un singolo piedino.*

- ❑ Prima della partenza tutti i piedini di stazionamento (se presenti) devono essere completamente rientrati e bloccati.
- ❑ Sul terreno friabile o cedevole inserite una piastra di legno o plastica di grandi dimensioni sotto ogni piedino per evitarne lo sprofondamento nel terreno.
- ❑ Per garantire un corretto funzionamento dei piedini, curatene la pulizia e la lubrificazione.

In funzione dei modelli, i piedini di stazionamento possono essere azionati da una manovella, manualmente o idraulicamente. I modelli ad apertura manuale **fig. 1** devono essere prima portati dalla posizione di chiusura **A** a quella di apertura **B** e poi allungati in posizione **C**. Per l'azionamento dei piedini idraulici attenersi alle istruzioni e avvertenze fornite dal costruttore.

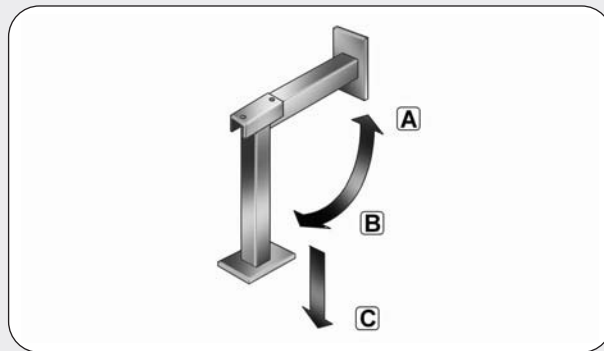


fig. 1

PORTA DI INGRESSO ABITACOLO, GAVONI ESTERNI E VANO GARAGE

❑ Quando lasciate l'autocaravan incustodito chiudete le porte della cabina, la porta di ingresso, le finestre e gli sportelli dei gavoni esterni.



Prestare attenzione in caso di abbondanti precipitazioni nevose. In tal caso provvedere alla rimozione della neve dal tetto dell'autocaravan.

PORTA DI INGRESSO ABITACOLO

❑ Guidate sempre con le porte della cabina e la porta di ingresso chiuse.



Non aprite mai, per nessun motivo, le porte della cabina o la porta di ingresso durante la marcia, perché l'aria potrebbe spalancarle improvvisamente senza che voi possiate trattenerle.

❑ Azionando il blocco di sicurezza delle porte della cabina e della porta di ingresso si impedisce che possano aprirsi accidentalmente o in caso di incidente.

❑ Il blocco delle porte costituisce una sicurezza contro l'intrusione dall'esterno, per esempio durante le soste ai semafori. Tuttavia, in caso di emergenza, rende più difficoltoso l'accesso ai soccorritori.



Quando si chiudono le porte e gli sportelli accertarsi sempre della loro completa chiusura, verificando che le serrature abbiano effettuato il secondo scatto di chiusura e non si siano fermate al primo.

Per aprire la porta dall'esterno fig. 2

- ❑ Inserite la chiave nella serratura e ruotatela in senso orario **1** fino a sbloccare la serratura.
- ❑ Riportate la chiave fino alla posizione centrale **0** ed estraetela.
- ❑ Aprite la porta tirando la maniglia **A**.

Per chiudere la porta dall'esterno fig. 2

- ❑ Inserite la chiave nella serratura e ruotatela in senso antiorario **2** fino a bloccare la serratura.
- ❑ Riportate la chiave fino alla posizione centrale **0** ed estraetela.

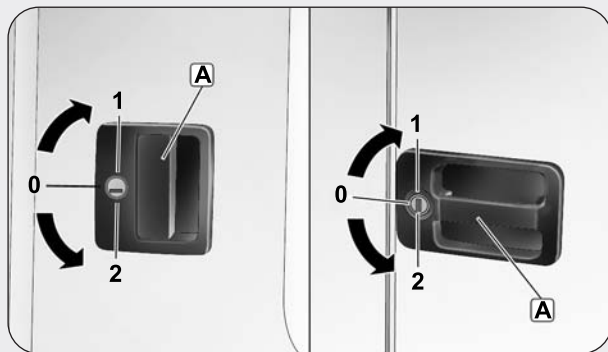


fig. 2

SEALUM094

Per aprire la porta dall'interno fig. 3

- ❑ Sollevate il pulsante **A** per sbloccare la serratura e tirate la leva **B** impugnando la maniglia **C**.



Tirando la leva B la porta si apre anche se il pulsante A è abbassato.

Per chiudere la porta dall'interno

- ❑ Chiudete la porta impugnando la maniglia **C** e abbassate il pulsante **A**.

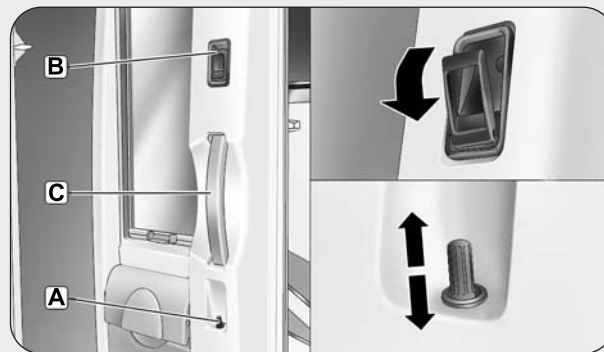


fig. 3

SEALUM072

Blocco di sicurezza porta di ingresso fig. 4

! *Il blocco di sicurezza della porta (se presente) può ritardare l'abbandono rapido del veicolo in caso di emergenza o impedire ai soccorsi l'apertura della porta dall'esterno.*



fig. 4

SEALUM008

GAVONI ESTERNI**Per aprire fig. 5**

- Inserite la chiave nelle serrature e ruotatela in posizione **1**; in questo modo le serrature risultano sbloccate.
- Riportate la chiave in posizione orizzontale **0** ed estraetela.
- Ruotate le manopole **A** in posizione verticale ed aprite lo sportello.

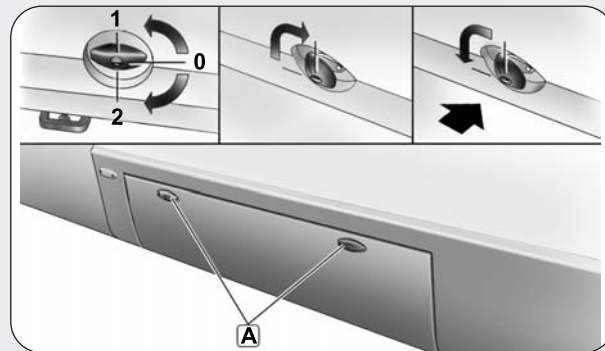


fig. 5

SEALUM074

Per chiudere

- ❑ Chiudete lo sportello e ruotate le manopole **A** in posizione orizzontale.
- ❑ Inserite la chiave nelle serrature e ruotatela prima in posizione **2** e poi in posizione orizzontale **0** quindi estraetela.
- ❑ Per bloccare le serrature premere a fondo sulle manopole **A**.

VANO GARAGE

- ❑ Prima di partire chiudete il vano garage, bloccando le serrature.
- ❑ Alcuni modelli sono dotati di un segnalatore acustico che, all'avviamento del motore, avvisa il conducente della chiusura non corretta degli sportelli del vano garage.



Quando si chiudono gli sportelli del vano garage accertarsi sempre della loro completa chiusura, verificando che le serrature abbiano effettuato il secondo scatto di chiusura e non si siano fermate al primo.



Verificate di aver chiuso a chiave il vano garage prima di iniziare la marcia. La semplice chiusura a pressione dello sportello non ne assicura il bloccaggio.

Per aprire fig. 6

- ❑ Inserite la chiave nelle serrature e ruotatela in senso orario **1** di 1/4 di giro; in questo modo la serratura risulta sbloccata.
- ❑ Riportate la chiave in posizione verticale **0** ed estraetela.
- ❑ Tirate contemporaneamente le maniglie **A** per aprire lo sportello.
- ❑ Svincolare i ganci di sicurezza **B** (dove previsti) ed aprire completamente lo sportello.
- ❑ Bloccare lo sportello in posizione di apertura con il fermo (dove previsto).

Per chiudere

- ❑ Svincolare il fermo (dove previsto) e chiudere lo sportello.
- ❑ Dopo aver chiuso lo sportello, per bloccare le serrature inserite la chiave e ruotatela di 1/4 di giro in senso antiorario **2**.
- ❑ Riportare la chiave in posizione verticale **0** ed estrarla.

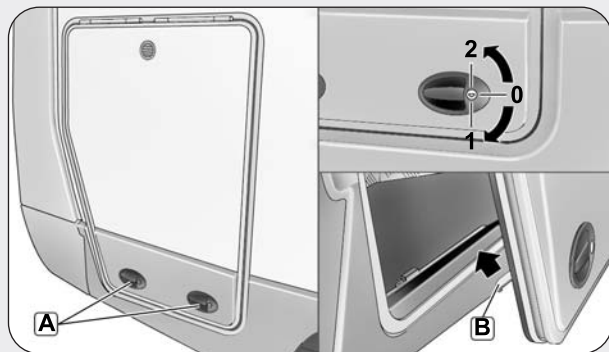


fig. 6

SEALUM076

| | |
|---|----|
| AERAZIONE | 47 |
| FINESTRE A PANTOGRAFO | 49 |
| FINESTRE CON BRACCETTI A SCATTO AUTOMATICO | 50 |
| FINESTRE CON BRACCETTI A BLOCCAGGIO MANUALE | 51 |
| TENDINA OSCURANTE E ZANZARIERA | 52 |
| OBLÒ | 53 |
| RETE DI PROTEZIONE | 54 |
| GARAGE | 55 |
| NORME DI UTILIZZO - IMPIANTO DEL GAS | 56 |
| NORME DI UTILIZZO - IMPIANTO ELETTRICO | 59 |
| CONSIGLI E VERIFICHE | 65 |
| MANUTENZIONE E CARICA DELLA BATTERIA AUSILIARIA | 68 |
| CARICA DELLE BATTERIE | 69 |
| SCALINO ELETTRICO | 71 |
| IMPIANTO IDRICO | 72 |
| SERBATOIO DELLE ACQUE "CHIARE" | 73 |
| SERBATOIO DI RACCOLTA DELLE ACQUE "GRIGIE" | 75 |
| WC CON CASSETTA | 77 |
| WC NAUTICO | 79 |
| IMPIANTO DI RISCALDAMENTO | 82 |
| CENTRALINA DISTRIBUZIONE GAS | 83 |
| QUADRO COMANDO CENTRALINA ELETTRONICA | 84 |

AERAZIONE

❑ L'ossigeno presente all'interno dell'autocaravan diminuisce sensibilmente in relazione alla presenza di passeggeri, fornelli accesi e all'uso dell'impianto di riscaldamento lasciando il posto all'anidride carbonica (CO₂) e in certe condizioni all'ossido di carbonio (CO), gas altamente tossico e letale. L'aria all'interno deve essere quindi costantemente rinnovata.



La diminuzione dell'ossigeno e l'aumento della percentuale di CO₂ e CO costituisce grave pericolo di asfissia! L'aria all'interno deve essere costantemente rinnovata.



Non lasciate mai bambini da soli all'interno dell'autocaravan.

❑ Le aperture (bordi degli oblò, prese d'aria, bocchettoni di carico, sportelli ecc.) possono consentire l'entrata di aria fredda.

❑ In condizioni atmosferiche con umidità particolarmente elevata si può formare condensa sugli oggetti metallici nonostante il grado di aerazione all'interno sia sufficiente.

❑ Con temperature esterne particolarmente rigide si può formare condensa all'interno dei doppi vetri: ciò è del tutto normale e la condensa sarà eliminata al successivo aumento della temperatura esterna senza creare danni.



Abbate cura di creare un continuo ricambio e ricircolo dell'aria nell'autocaravan in tutte le stagioni e condizioni atmosferiche, soprattutto nel caso la temperatura esterna sia particolarmente rigida, in modo da evitare la formazione di condensa. Dosando in giusta misura il ricambio dell'aria in relazione alla potenza dell'impianto di riscaldamento otterrete un clima confortevole. In estate, specialmente con temperatura esterna particolarmente elevata, l'aria calda tende a ristagnare all'interno dell'autocaravan: aerate spesso l'abitacolo aprendo regolarmente porte, finestre e oblò.

- ❑ In conformità alle disposizioni vigenti in materia di sicurezza, il vostro autocaravan è provvisto di aperture fisse, non ostruibili, per una costante presa d'aria necessaria per contrastare la formazione di condensa e per garantire che, per il vostro benessere, all'interno dell'abitacolo vi sia sempre l'indispensabile ricambio d'aria.
- ❑ Le aperture fisse per la ventilazione (non ostruibili) si trovano in alcuni degli oblò sul tetto dell'autocaravan e nella battuta del gradino d'ingresso.



Le aperture fisse per la ventilazione non devono mai essere coperte né ostruite in alcun modo.



Durante la marcia, in particolar modo da parte dei passeggeri seduti nella dinette posteriore, è possibile avvertire la presenza di flussi d'aria. Tale fenomeno è dovuto alla presenza delle aperture di aerazione non ostruibili previste dalle normative e non è imputabile a difetti di costruzione o carenze nell'assemblaggio.



Durante la marcia gli oblò devono restare chiusi con la tendina oscurante e la zanzariera avvolgibili (se presenti) aperte/sganciate. La tendina oscurante e la zanzariera devono restare aperte/sganciate anche durante i periodi di inattività.

FINESTRE A PANTOGRAFO



Per la pulizia delle finestre non utilizzate assolutamente prodotti a base di alcool, che danneggerebbero irrimediabilmente la superficie del vetro acrilico.



Prima di iniziare la marcia bloccate tutte le finestre con tutti i dispositivi di bloccaggio e fate attenzione che i passeggeri, specialmente i bambini, non le aprano. Non aprite mai le finestre e gli oblò durante la marcia perché il flusso dell'aria potrebbe danneggiarli.

❑ Durante la sosta chiudete tutte le finestre e gli oblò, oltre che per ragioni di sicurezza anche per evitare un eccesso di umidità se le condizioni atmosferiche lo richiedono.

❑ Le finestre e gli oblò sono dotati di zanzariera e tendina oscurante con meccanismo automatico di riavvolgimento, che entra in funzione sganciando la zanzariera e la tendina.



Accompagnate sempre la zanzariera e la tendina fino al completo riavvolgimento, per evitare un riavvolgimento brusco che danneggerebbe il meccanismo.

❑ Le finestre con apertura a pantografo possono essere aperte anche parzialmente **fig. 1**. In funzione dei modelli sono tenute in posizione da braccetti telescopici laterali con meccanismo a scatto automatico o da braccetti telescopici con manopola di bloccaggio manuale. Entrambi i modelli sono dotati di leve di bloccaggio di chiusura.



fig. 1

SEALUM014

FINESTRE CON BRACCETTI A SCATTO AUTOMATICO



Per la pulizia delle finestre non utilizzate assolutamente prodotti a base di alcool, che danneggerebbero irrimediabilmente la superficie del vetro acrilico.

Per aprire fig. 2

- Sganciare tutte le leve di bloccaggio **A** portandole in posizione verticale.
- Alcune leve sono dotate di un pulsante di sicurezza **B** che deve essere premuto prima di ruotare la leva.

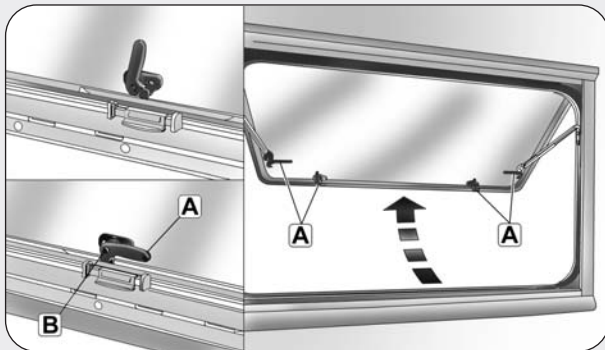


fig. 2

SEALUM015

- Aprite la finestra spingendola al centro fino alla posizione desiderata: rimarrà in posizione grazie ai braccetti a scatto automatico.



Per non danneggiare i braccetti a scatto automatico, accompagnare sempre la finestra in apertura evitando di "lanciarla".

Per chiudere

- Per sbloccare i braccetti a scatto automatico aprire completamente la finestra spingendola al centro.
- Accompagnate la finestra in posizione di chiusura.



Accompagnare sempre la finestra in chiusura, evitando di lasciarla cadere.

- Agganciare tutte le leve di bloccaggio **A** portandole in posizione di chiusura.
- Se le leve sono dotate del pulsante di sicurezza **B** assicuratevi che il pulsante sia fuoriuscito.



Le leve di bloccaggio consentono di posizionare la finestra in modo da ottenere un'aerazione continua, che può essere mantenuta durante la marcia. Chiudete completamente il deflettore in caso di marcia sotto la pioggia, per evitare spruzzi d'acqua all'interno dell'autocaravan.

FINESTRE CON BRACCETTI A BLOCCAGGIO MANUALE



Per la pulizia delle finestre non utilizzate assolutamente prodotti a base di alcool, che danneggerebbero irrimediabilmente la superficie del vetro acrilico.

Per aprire fig. 3

- Sganciare tutte le leve di bloccaggio **A** portando-le in posizione verticale.
- Alcune leve sono dotate di un pulsante di sicurezza **B** che deve essere premuto prima di ruotare la leva.

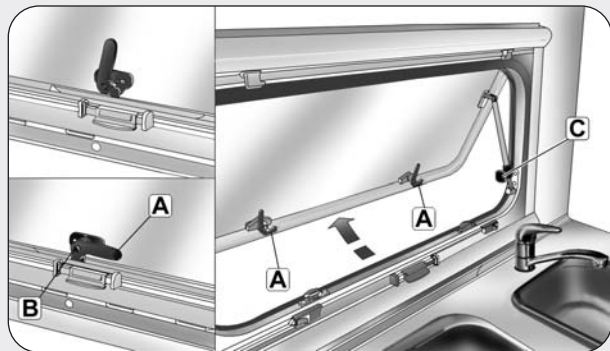


fig. 3

SEALUM016

- Aprite la finestra spingendola al centro fino alla posizione desiderata.
- Bloccate la finestra avvitando le manopole di fermo **C** dei braccetti telescopici.



Per non danneggiare i braccetti telescopici accompagnare sempre la finestra in apertura, evitando di "lanciarla".

Per chiudere

- Svitare le manopole di fermo dei braccetti telescopici.
- Accompagnate la finestra in posizione di chiusura.



Accompagnare sempre la finestra in chiusura, evitando di lasciarla cadere.

- Agganciare tutte le leve di bloccaggio portando-le in posizione di chiusura.
- Se le leve sono dotate del pulsante di sicurezza assicuratevi che il pulsante sia fuoriuscito.



La sede di aggancio delle leve di bloccaggio ha una posizione intermedia che consente di posizionare la finestra in modo da ottenere un'aerazione continua, che può essere mantenuta durante la marcia. Chiudete completamente il deflettore in caso di marcia sotto la pioggia, per evitare spruzzi d'acqua all'interno dell'autocaravan.

TENDINA OSCURANTE E ZANZARIERA

Le finestre sono dotate di tendina oscurante a rullo e di zanzariera. La tendina può essere utilizzata da sola o abbinata alla zanzariera. La zanzariera può essere utilizzata solo agganciata alla tendina.



Accompagnate sempre la tendina e la zanzariera fino al completo riavvolgimento.

Tendina oscurante fig. 4

Per sollevare o abbassare la tendina oscurante impugnare la maniglia **A**.

Zanzariera fig. 4

- ❑ Per chiudere la zanzariera abbassarla, impugnando la maniglia **A**, fino ad agganciarla alla tendina oscurante.
- ❑ Quando la zanzariera è agganciata alla tendina oscurante, si può sollevare parzialmente o completamente la tendina stessa.
- ❑ Per sganciare la zanzariera premere sulla maniglia **A** e sollevarla fino alla posizione di completa apertura.

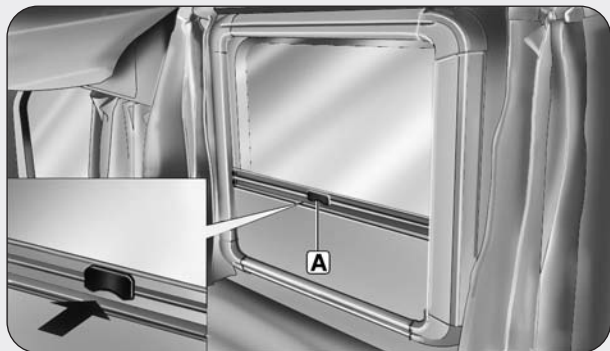


fig. 4

SEALUM121

OBLÒ



Non calpestate gli oblò mentre camminate sul tetto.

- ❑ Prima di iniziare la marcia controllate che gli oblò siano chiusi e bloccati.
- ❑ Non aprite gli oblò durante la marcia.



Durante la marcia gli oblò devono restare chiusi con la tendina oscurante e la zanzariera avvolgibili (se presenti) aperte/sganciate. La tendina oscurante e la zanzariera devono restare aperte/sganciate anche durante i periodi di inattività.



Per la pulizia delle superfici in vetro acrilico degli oblò non utilizzate assolutamente prodotti a base di alcool, che ne danneggerebbero irrimediabilmente la superficie.

Oblò panoramico fig. 5

L'oblò panoramico è dotato di tendina oscurante e zanzariera.

Per aprire l'oblò sganciare la tendina e la zanzariera e riavvolgerle. Premere sul pulsante **A** per svincolare il maniglione **B** quindi portare l'oblò nella posizione di apertura voluta.

Per chiudere l'oblò afferrarlo dal maniglione **B** e abbassarlo completamente fino a bloccare il maniglione con il pulsante **A**.

Inoltre, l'oblò ha due posizioni fisse di apertura parziale.

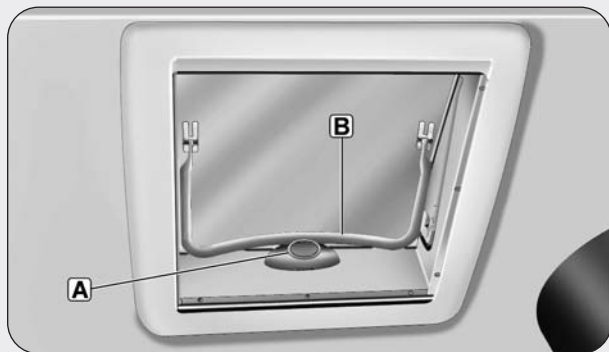


fig. 5

SEALUM122

RETE DI PROTEZIONE

La rete di protezione è installata su tutti i letti dell'autocaravan posizionati ad una altezza dal pavimento superiore a 1 metro.

Come tutti i dispositivi di sicurezza la rete di protezione deve essere utilizzata e applicata secondo le normative vigenti.

Utilizzate i letti superiori esclusivamente per dormire, servendosi delle protezioni anticaduta adeguate; non riporre oggetti sui letti superiori perché potrebbero cadere durante la marcia.



Prestare la massima attenzione nell'uso dei letti superiori, per evitare il rischio di cadute soprattutto quando sono utilizzati da bambini, specialmente sotto i 6 anni di età. I letti superiori devono essere usati solo con la supervisione di un adulto.

GARAGE



Il garage ha un notevole volume di carico ma deve essere utilizzato attenendosi scrupolosamente ai dati di omologazione del veicolo relativi al carico massimo complessivo ammesso per il veicolo stesso ed al carico massimo ammesso nel vano garage.

Garage posteriore fig. 6

Alcuni modelli sono dotati di un vano garage posteriore con apertura su entrambe le fiancate del veicolo.

L'ampia capacità di carico consente il trasporto e lo stivaggio di biciclette o di un piccolo ciclomotore.

L'operazione di carico e scarico di motocicli è facilitata da un'apposita rampa fornita in dotazione o disponibile come optional, da agganciare al piano di carico interno.

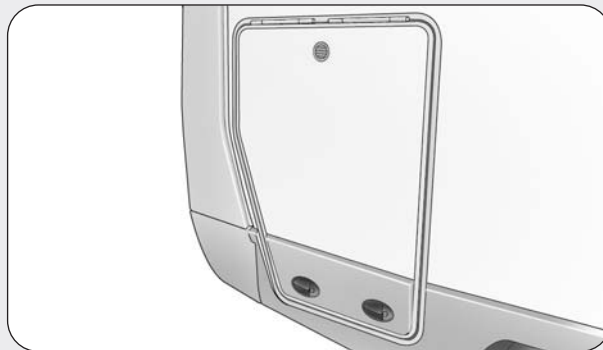


fig. 6

SEALUM077

NORME DI UTILIZZO - IMPIANTO DEL GAS

- ❑ Nel rispetto delle disposizioni di legge, durante la marcia del veicolo tutto l'impianto del gas deve essere completamente chiuso. Prima di iniziare la marcia dovete chiudere la valvola sulla bombola e tutti i rubinetti rossi della centralina di distribuzione del gas nell'abitacolo.
- ❑ Fate controllare periodicamente la tenuta delle tubazioni e dei raccordi. Per questa operazione è necessario rivolgersi a un concessionario autorizzato MOBILVETTA o a un'officina autorizzata "SEA Service".
- ❑ Verificate periodicamente il tubo flessibile per il raccordo della bombola asportabile, che non deve presentare fessure o porosità. Sostituite comunque il tubo flessibile alla data di scadenza riportata sul tubo stesso, con un tubo di tipo approvato e omologato. Per questa operazione è necessario rivolgersi a un concessionario autorizzato MOBILVETTA o a un'officina autorizzata "SEA Service".



MOBILVETTA declina ogni responsabilità in caso di errato utilizzo, manomissione o modifiche dell'impianto del gas originale o delle mancate operazioni di verifica dell'impianto stesso.

- ❑ L'impianto del gas dei veicoli è alimentato da una o due bombole asportabili, collegate ad un riduttore di pressione.
- ❑ L'impianto distribuisce il gas ai seguenti apparecchi: fornelli ed eventuale forno di cottura, impianto di riscaldamento, scaldia acqua ad accumulo (boiler) e frigorifero.

Bombole del gas

Le bombole asportabili sono alloggiare in un apposito vano aerato, accessibile solo dall'esterno del veicolo e totalmente isolato dall'abitacolo. Verificate sempre accuratamente che le griglie di aerazione del vano portabombole siano completamente libere.



Nel vano portabombole non è consentito stivare altri oggetti oltre alle bombole stesse.

- ❑ Bloccate le bombole nel vano con le apposite cinghie, in posizione verticale e in modo che non possano ruotare.
- ❑ Prima di rimuovere il dispositivo di regolazione della pressione o il tubo flessibile dalla bombola, chiudete la valvola principale.

- ❑ Avvitare manualmente la ghiera del regolatore di pressione alle bombole, utilizzando la chiave solo per il serraggio finale.



La ghiera del regolatore di pressione ha la filettatura sinistrorsa e pertanto per avvitare deve essere ruotata in senso antiorario.

- ❑ Il gas proveniente dalla bombola asportabile, provvista di una sua valvola di chiusura, giunge agli apparecchi utilizzatori passando attraverso un riduttore di pressione e una centralina di distribuzione a più rubinetti **fig. 7**, uno per ciascun apparecchio, posta all'interno del mobile della cucina o in un armadio.

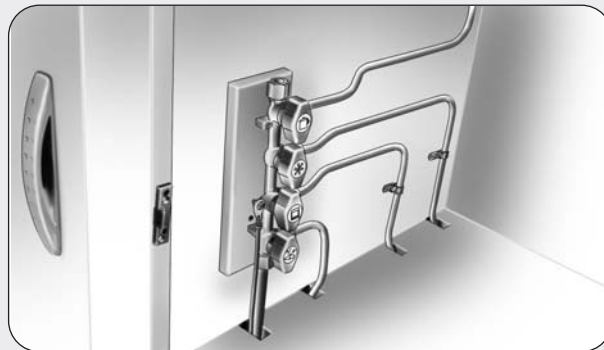


fig. 7

SEALUM028

- ❑ Ciascun utilizzatore è dotato di valvola di sicurezza a termocoppia che, in caso di spegnimento accidentale della fiamma, interrompe la fuoriuscita del gas.
- ❑ Quando si lascia il veicolo in sosta è consigliabile spegnere accuratamente ogni apparecchio funzionante a gas. Inoltre, chiudete sempre la valvola sulle bombole e i rubinetti della centralina all'interno dell'abitacolo.

Come sostituire le bombole del gas

- ❑ Chiudete la valvola principale sulla bombola, ruotando la manopola in senso orario. Il senso di rotazione della manopola per la chiusura della valvola è riportato sulla manopola stessa.
- ❑ Svitare in senso orario con l'apposita chiave la ghiera del regolatore del gas (filettatura sinistrorsa) e staccatelo dalla valvola della bombola.
- ❑ Sganciate la cinghia di fissaggio ed estraete la bombola dal vano.
- ❑ Posizionate la bombola piena nel vano e bloccatela con la cinghie di fissaggio.
- ❑ Sostituire la guarnizione del regolatore di pressione con una nuova. Molte bombole hanno la guarnizione nuova inserita nel coperchio di chiusura a strappo del bocchettone della bombola.
- ❑ Avvitare il regolatore di pressione sulla valvola principale della bombola, avvitando in senso antiorario la ghiera del regolatore del gas (filettatura sinistrorsa).



La guarnizione di tenuta del regolatore di pressione della bombola deve essere sostituita con una nuova ogni volta che si allenta o si svita completamente la ghiera del regolatore di pressione.

NORME DI UTILIZZO - IMPIANTO ELETTRICO

❑ Interventi di riparazione dell'impianto elettrico devono essere effettuati soltanto da personale specializzato e comunque sempre presso un concessionario autorizzato MOBILVETTA o un'officina autorizzata "SEA Service".

❑ Prima di eseguire interventi sull'impianto elettrico spegnete tutti gli apparecchi e le luci, staccate l'eventuale allacciamento alla rete esterna a 220V e scollegate la batteria ausiliaria mediante l'apposito interruttore stacca-batteria.



Per evitare il pericolo di corto-circuiti quando si scollega una batteria, staccare per primo il polo negativo e poi il polo positivo. Quando si ricollega la batteria seguire l'ordine inverso, collegando per primo il polo positivo e poi quello negativo.

❑ Quando si deve sostituire un fusibile interrotto spegnete con l'interruttore l'apparecchio interessato e utilizzate un fusibile nuovo del tipo originale, assicurandovi che abbia il valore di portata corretto (stesso colore del fusibile guasto).



Sostituite i fusibili interrotti solo dopo avere individuato e rimosso la causa del guasto.



Non sostituite mai, neppure in condizioni di emergenza, un fusibile guasto con fili metallici o altro materiale di recupero e non utilizzate mai fusibili con valore di portata superiore a quello prescritto: pericolo di incendio!



L'impianto elettrico degli autocaravan può essere alimentato direttamente a 12V attraverso una batteria ausiliaria o, in alternativa, allacciandosi alla rete esterna a 220V.

Interruttore stacca-batteria fig. 8

Il circuito elettrico della batteria ausiliaria è dotato di un interruttore che permette di interromperne il collegamento semplicemente inserendo e ruotando l'apposita chiave **A**.

Per accedere all'interruttore sollevare la botola anteriore sul pavimento, nella zona del tavolo.

L'interruttore ha tre posizioni:

- 0** – Posizione inserimento chiave
- 1** – Posizione OFF (batteria scollegata)
- 2** – Posizione ON (batteria collegata)

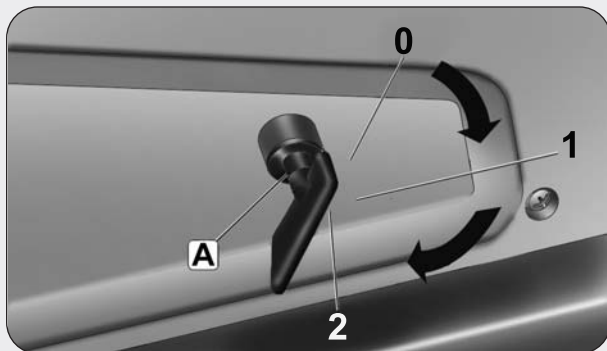


fig. 8

SEALUM054

Alloggiamento batteria ausiliaria

La batteria ausiliaria è alloggiata nel pavimento; per accedervi sollevare la botola anteriore sul pavimento, nella zona del tavolo.



La batteria ausiliaria è alloggiata nel pavimento; per accedervi sollevare la botola anteriore sul pavimento, nella zona del tavolo. Per interventi di manutenzione o per la sostituzione della batteria rivolgersi a un concessionario autorizzato MOBILVETTA o a un'officina autorizzata "SEA Service".

Alimentazione a 220V

I veicoli sono equipaggiati con una presa che incorpora il cavo di alimentazione con avvolgitore a molla **fig. 9**. Per estrarre il cavo basta tirarlo, mentre per farlo riavvolgere è necessario tirarlo leggermente per sbloccare il fermo e poi accompagnarlo durante il riavvolgimento.

Per accedere alla presa sollevare il coperchio **A**.

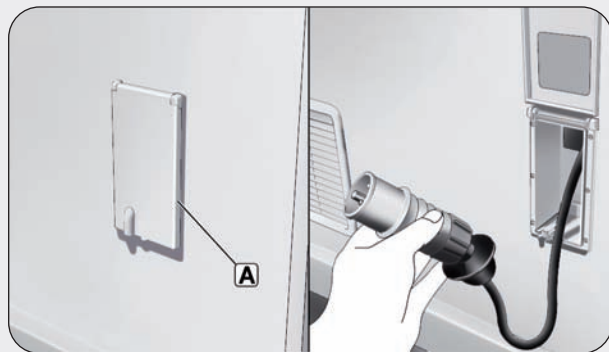


fig. 9

SEALUM123

L'alimentazione a 220V dell'autocaravan è protetta da un interruttore magneto-termico (Salvavita) a due poli **A** - **fig. 10**. La presa di alimentazione è dotata del terzo polo di "messa a terra" come previsto dalle normative vigenti.

Prima di collegare il cavo alla rete di alimentazione a 220V abbassare le leve **B** dell'interruttore Salvavita.

Dopo aver collegato il cavo alla rete di alimentazione sollevare l'interruttore del Salvavita. Se l'interruttore dovesse scattare subito non insistere nell'azionarlo ma verificare il collegamento.

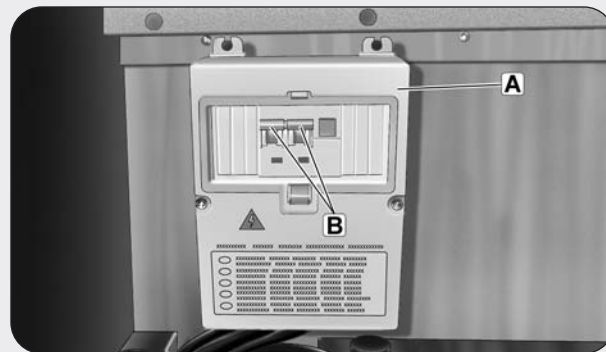


fig. 10

SEALUM110

Il collegamento alla rete a 220V consente di alimentare:

- ❑ le prese di corrente 220V
- ❑ il frigorifero a 220V
- ❑ la ricarica automatica della batteria ausiliaria e della batteria del motore tramite il carica-batterie montato nell'autocaravan (centralina elettrica). La corrente di carica viene adattata al livello di carica della batteria. Non è perciò possibile che si verifichi un sovraccarico.

Tutte le funzioni elettriche interne alla scocca sono controllate dalla "centralina di comando" elettronica. Le utenze elettriche vengono alimentate dalla batteria ausiliaria.



Per la Vostra sicurezza, non eseguite mai interventi su parti elettriche prima di aver tolto la corrente.

Alimentazione a 12V

L'alimentazione a 12V viene fornita dalla batteria ausiliaria, alloggiata nel pavimento; per accedervi sollevare la botola anteriore sul pavimento, nella zona del tavolo.

La batteria ausiliaria alimenta l'illuminazione interna e tutti gli impianti ed accessori della parte abitativa dell'autocaravan.

La batteria del veicolo alimenta invece esclusivamente le parti elettriche del telaio originale. Durante la marcia le due batterie vengono ricaricate dall'alternatore che alimenta anche il frigorifero a 12V.

Spegnendo il motore le due batterie vengono automaticamente scollegate l'una dall'altra da un relè ed il frigorifero a 12V viene disinserito. In tal modo si garantisce che la batteria del veicolo non possa essere scaricata dalle utenze del vano abitazione, salvaguardando la possibilità di avviamento del motore. Comunque, il livello di carica delle batterie è visualizzato sul pannello di controllo.



Quando il motore è spento e non siete collegati alla rete esterna a 220V, evitate di alimentare le utenze elettriche con la batteria a 12V per un periodo prolungato, poiché la riserva di energia della batteria ausiliaria ne consente l'utilizzo solo per un periodo di tempo limitato.

Per evitare che la batteria ausiliaria si scarichi velocemente, il frigorifero viene alimentato a 12V solo con il motore acceso.

Allacciamento alla rete a 220V

L'autocaravan può essere allacciato a una rete di alimentazione di corrente esterna a 220V.

Il punto di allacciamento non deve distare più di 20 metri dall'autocaravan.

L'alimentazione esterna a 220V deve essere protetta da un interruttore di sicurezza da 30 mA (Salvavita).

Cavo di allacciamento esterno alla rete a 220V

In base alla normativa CEI-64/8 parte 7, sezione 708, il cavo di allacciamento alla rete a 220V deve rispettare le seguenti caratteristiche:

- ❑ la spina e la presa devono avere un contatto di terra conforme alla Norma CEI 23-12;
- ❑ il cavo deve essere flessibile, tipo H07 RN-F o equivalente, con conduttore di protezione e deve avere le seguenti caratteristiche:
 - lunghezza max. 25 m
 - sezione minima 2,5 mm²
 - colore di identificazione del conduttore di protezione “giallo/verde”
 - colore di identificazione del conduttore neutro “blu”.
 - colore di identificazione del conduttore della fase “marrone”.

Elementi principali dell'impianto elettrico

In funzione dei modelli, l'impianto elettrico è costituito dai seguenti componenti:

| Componente elettrico | Funzione |
|-----------------------------|---|
| Pannello di comando | Comando utenze, test batterie e test serbatoi |
| Quadro di distribuzione | Relè generale, relè parallelo batterie (12V -70A), relè frigo, relè pompa, dispositivo di ricarica batteria motore, fusibili di protezione. |
| Carica batterie | Carica-batterie |
| Sonda ad aste o a contatti | Misura il contenuto del serbatoio acque chiare |
| Batteria motore | Alimenta tutte le utenze del telaio originale |
| Batteria ausiliaria | Alimenta tutte le utenze dei servizi |
| Alternatore motore | Ricarica in parallelo le batterie motore e ausiliaria |
| Interruttore generale 220V | Alimenta e protegge le utenze a 220V |
| Fusibili | Protezione delle batterie e delle utenze |

CONSIGLI E VERIFICHE



Prestare attenzione in caso di abbondanti precipitazioni nevose. In tal caso provvedere alla rimozione della neve dal tetto dell'autocaravan.

Quadro distribuzione 220V



Prima di qualsiasi intervento sul quadro, posizionate l'interruttore generale 220V (Salvavita fig. 11) su "0" (OFF) e scollegate la spina dalla rete a 220V.

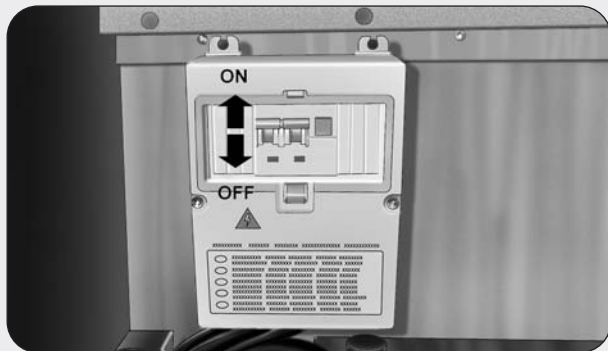


fig. 11

SEALUM109

- Per evitare danni al quadro distribuzione assicuratevi che i connettori siano collegati correttamente.
- Per togliere alimentazione a tutto l'impianto a 220V, posizionate l'interruttore generale 220V su "0" (OFF).
- Collegare e scollegare la rete esterna a 220V soltanto con l'interruttore generale in posizione "0" (OFF).
- In caso di intervento dell'interruttore automatico (Salvavita), prima di reinserire la corrente è indispensabile individuare la causa e riparare il guasto.

Carica batterie

- Verificate la corretta ricarica tramite il pannello comandi.
- Il carica-batterie può rimanere permanentemente collegato alla rete esterna a 220V.
- Mantenete asciutto e aerato il vano in cui è alloggiato il carica-batterie.
- Il carica-batterie funziona ed eroga corrente solo quando è collegato alla batteria.

Sonde serbatoi

Per evitare incrostazioni e depositi non lasciate l'acqua nei serbatoi per lunghi periodi, in particolare modo nel serbatoio di raccolta delle acque grigie.

Batterie



Come batteria ausiliaria è consentito esclusivamente l'uso di batterie a tenuta stagna (senza manutenzione).



Il controllo del livello del liquido non deve essere effettuato nelle batterie "senza manutenzione". Non tentate di aprire il coperchio delle batterie "sigillate".

- ❑ Quando prevedete di non utilizzare l'autocaravan per un periodo prolungato scollegate la batteria ausiliaria con l'interruttore stacca-batteria.




Nel caso che la batteria ausiliaria debba essere rimossa dal suo alloggiamento per la sostituzione, si raccomanda di rivolgersi ad un concessionario autorizzato MOBILVETTA o a un'autofficina autorizzata "SEA Service".

- ❑ Osservate attentamente le istruzioni di manutenzione e le avvertenze d'uso del costruttore della batteria.
- ❑ In caso di batteria completamente scarica, ricaricatela per almeno 10 ore. Se l'autocaravan rimane inutilizzato per un lungo periodo, ogni quattro mesi è comunque opportuno procedere alla ricarica completa della batteria.



Una batteria lasciata scarica per oltre sei mesi si danneggia irrimediabilmente, con perdita permanente della capacità di carica.

- ❑ Se la temperatura ambiente è elevata (oltre i 30°C) la batteria ausiliaria, come quella del veicolo, si scarica più velocemente. Ad una temperatura di 20°C la batteria perde circa il 2% di carica al mese, mentre a 40°C la perdita di carica raggiunge il 15÷20%.
- ❑ Se la temperatura ambiente è molto bassa, la batteria ausiliaria, come quella del veicolo, subisce una perdita di capacità e può richiedere più frequenti operazioni di ricarica.

 Prima di iniziare un viaggio è consigliabile verificare che la batteria del veicolo e quella ausiliaria siano cariche. Durante le soste prolungate del viaggio, quando possibile, collegatevi alla rete a 220V per ripristinare il livello di carica della batteria ausiliaria.

- ❑ La misura corretta del livello di carica di una batteria è possibile solo 4 ore dopo aver terminato l'operazione di ricarica.
- ❑ Prima del controllo scollegare il cavo di alimentazione esterna dalla rete a 220V e spegnere tutte le luci e gli apparecchi elettrici.
- ❑ Premete il pulsante "test" sul pannello di comando della centralina: la tensione non deve essere inferiore a 12,5V, valore indicato direttamente dal display o corrispondente al secondo led dall'alto.
- ❑ Se una o entrambe le batterie sono scariche, si consiglia di ricaricarle completamente prima di iniziare il viaggio.
- ❑ Se la batteria è scarica si raggiunge il valore di 12,5V con una ricarica di circa 12 ore.



Non avviate il motore quando la batteria ausiliaria è scollegata, per evitare il pericolo di un corto circuito.

Fusibili

- ❑ Quando si deve sostituire un fusibile interrotto spegnete con l'interruttore l'apparecchio interessato e utilizzate un fusibile nuovo del tipo originale, assicurandovi che abbia il valore di portata corretto (stesso colore del fusibile guasto).



Per la sostituzione dei fusibili vedere pag. 95.



Sostituite i fusibili interrotti solo dopo avere individuato e rimosso la causa del guasto.



Non sostituite mai, neppure in condizioni di emergenza, un fusibile guasto con fili metallici o altro materiale di recupero e non utilizzate mai fusibili con valore di portata superiore a quello prescritto: pericolo di incendio!

MANUTENZIONE E CARICA DELLA BATTERIA AUSILIARIA

Una manutenzione adeguata prolunga la vita della batteria e assicura che sia sempre in condizione di fornire l'energia necessaria.



La batteria ausiliaria è alloggiata nel pavimento; per accedervi sollevare la botola anteriore sul pavimento, nella zona del tavolo. Per interventi di manutenzione o per la sostituzione della batteria rivolgersi a un concessionario autorizzato MOBILVETTA o a un'officina autorizzata "SEA Service".

Manutenzione periodica (da effettuarsi una volta al mese)

- ❑ Verificate il serraggio dei morsetti di collegamento della batteria.
- ❑ Verificate lo stato di carica della batteria utilizzando il pulsante "test" posto sul pannello di comando della centralina.
- ❑ Quando è necessario ripristinare il livello di carica della batteria collegate il cavo alla rete a 220V: il carica-batteria viene attivato automaticamente. Il cavo di alimentazione può essere lasciato collegato alla rete a 220V anche per lungo tempo.

Manutenzione straordinaria (da effettuarsi due volte all'anno)

- ❑ Pulite e ingrassate i morsetti della batteria con un prodotto specifico o della vaselina, per proteggerli dalla ossidazione e corrosione.
- ❑ Verificate il serraggio dei morsetti di collegamento.



Per evitare il pericolo di corto-circuiti quando si collega la batteria, staccate per primo il polo negativo e poi il polo positivo. Quando si ricollega la batteria adottate l'ordine inverso, collegando per primo il polo positivo e poi quello negativo.

- ❑ Le batterie sigillate e/o al gel non richiedono manutenzione. Non è quindi necessario controllare il livello dell'elettrolito o aggiungere acqua distillata. Occorre però pulire e ingrassare i morsetti della batteria con un prodotto specifico o della vaselina, per proteggerli dalla ossidazione e corrosione e verificarne il serraggio. Le operazioni di controllo e ricarica della batteria sono tuttavia uguali a quelle indicate per le batterie tradizionali.
- ❑ Se l'autocaravan rimane inutilizzato per un lungo periodo, è opportuno procedere comunque alla ricarica della batteria ogni quattro mesi.

CARICA DELLE BATTERIE



L'acido contenuto nelle batterie è velenoso e corrosivo. Evitate qualsiasi contatto con la pelle e con gli occhi. In caso di contatto lavate immediatamente con acqua e consultate un medico.



Si consiglia di ricaricare le batterie con il carica-batterie dell'autocaravan, collegando il cavo di alimentazione esterna alla rete a 220V.



Se utilizzate un carica-batterie esterno, caricate la batteria solo in ambienti ben ventilati e lontano da fiamme vive o da possibili scintille: pericolo di esplosioni!

- Per caricare la batteria del veicolo o quella ausiliaria con un carica-batterie esterno, smontate sempre la batteria dall'autocaravan.
- Prestate attenzione a collegare correttamente i morsetti del carica-batterie ai poli corrispondenti della batteria. Il morsetto positivo (+) deve essere collegato al polo positivo della batteria mentre il morsetto negativo (-) al polo negativo.

- ❑ Prima di scollegare le batterie spegnete il motore, staccate il cavo di alimentazione dalla rete a 220V e togliete l'alimentazione a 12V premendo l'interruttore sulla centralina.



Per evitare il pericolo di corto-circuiti quando si scollega la batteria, staccate per primo il polo negativo e poi il polo positivo. Quando si ricollega la batteria adottate l'ordine inverso, collegando per primo il polo positivo e poi quello negativo.

- ❑ Se utilizzate batterie al piombo o al gel, verificate che il carica-batterie esterno sia omologato per questo tipo di batterie.
- ❑ Per la batteria del veicolo consultate inoltre il libretto Uso e manutenzione del telaio di base.

Conservazione delle batterie nella stagione invernale

- ❑ Con le basse temperature le batterie perdono la loro capacità molto rapidamente. Se l'autocaravan non viene utilizzato per lunghi periodi si consiglia pertanto di collegare periodicamente il cavo di alimentazione alla rete esterna a 220V.

SCALINO ELETTRICO

! *Prima di azionare lo scalino elettrico accertarsi che non vi sia nessuno nelle vicinanze. Prestate particolare attenzione ai bambini e agli animali domestici.*

! *Interventi di manutenzione o riparazione dello scalino elettrico devono essere effettuati soltanto presso un concessionario autorizzato MOBILVETTA o un'officina autorizzata "SEA Service".*



fig. 12

SEALUM124

Apertura dello scalino fig. 12

Premere la parte inferiore del pulsante **A** posto vicino alla porta di ingresso e verificare che lo scalino si apra completamente.

Chiusura dello scalino

Premere la parte superiore del pulsante **A** ed accertarsi che lo scalino si chiuda completamente.

! *Non scendere né salire dal veicolo quando il meccanismo dello scalino è in funzione!*

! Lo scalino elettrico è dotato di un dispositivo di sicurezza che lo chiude automaticamente all'avviamento del motore.

! *La manutenzione dello scalino elettrico consiste nella frequente pulizia delle parti meccaniche. Non usare grasso per lubrificare i meccanismi; il grasso può infatti trattenere sabbia o impurità che potrebbero impedire il buon funzionamento dello scalino. Utilizzare esclusivamente Spray lubrificanti al Teflon.*

IMPIANTO IDRICO



Interventi di manutenzione o riparazione dell'impianto idraulico devono essere effettuati soltanto presso un concessionario autorizzato MOBILVETTA o un'officina autorizzata "SEA Service".

L'autocaravan è dotato di un serbatoio per le acque "chiare" di grande capacità alloggiato all'interno del veicolo, di un serbatoio di recupero delle acque "grigie" per la raccolta degli scarichi dei lavelli e della doccia posizionato sotto il pianale e di un serbatoio estraibile di recupero delle "acque nere" collegato al WC ed alloggiato in un apposito vano esterno. Alcuni modelli dispongono inoltre di un serbatoio supplementare fisso per il recupero delle "acque nere", abbinato al serbatoio estraibile.

In alcuni modelli tutti i serbatoi sono isolati dal freddo o collocati all'interno del doppio pavimento.

L'erogazione dell'acqua avviene automaticamente all'apertura dei rubinetti, grazie all'azione della pompa elettrica a pressostato, che deve preventivamente essere attivata con l'interruttore posto sul pannello di comando della centralina (vedere pag. 83). La centralina permette di controllare il livello delle acque "chiare" e delle acque "grigie" tramite led luminosi o indicazione diretta. Premere il pulsante "test" per visualizzare immediatamente il livello dell'acqua.

SERBATOIO DELLE ACQUE “CHIARE”

Il riempimento del serbatoio delle acque “chiare” avviene dall'esterno attraverso l'apposito bocchettone fig. 13.

Apertura del bocchettone e rifornimento acqua

- ❑ Inserire la chiave nella serratura **A** del tappo, ruotarla in senso antiorario e rimuoverla.
- ❑ Ruotare la manopola **B** in senso antiorario e rimuovere il tappo.
- ❑ Riempire il serbatoio esclusivamente con acqua potabile.

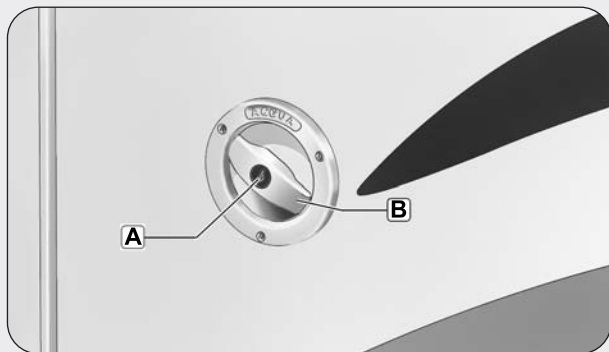


fig. 13

SEALUM103



Pulire il tubo dell'acqua prima di inserirlo nel bocchettone e fare attenzione ad evitare l'ingresso di corpi estranei o sporcizia.

Chiusura del bocchettone

- ❑ Inserire il tappo nella sua sede e ruotare la manopola **B** in senso orario.
- ❑ Inserire la chiave nella serratura **A** del tappo e ruotarla in senso orario.
- ❑ Estraete la chiave e verificare che il tappo sia correttamente bloccato nella sua sede e che la manopola **B** sia svincolata dal tappo stesso e ruoti liberamente.



Non utilizzare per usi alimentari o per lavare i denti l'acqua contenuta nel serbatoio delle “acque chiare”. Infatti, dopo qualche giorno, l'acqua potabile nel serbatoio può perdere le proprie caratteristiche igieniche. Pertanto è necessario il ricambio frequente dell'acqua previa pulizia interna del contenitore con uno specifico liquido disinfettante.



Per evitare il danneggiamento della pompa dell'acqua non farla funzionare quando il serbatoio dell'acqua è vuoto.



Prima di utilizzare l'autocaravan sciacquate bene il serbatoio e le tubature utilizzando abbondante acqua potabile, da inserire nel bocchettone di rifornimento e scaricare lasciando aperti i rubinetti del bagno e della cucina. Il serbatoio è dotato di un bocchettone interno per la pulizia (fare riferimento al capitolo Manutenzione).



Ricordate che il peso dell'acqua contenuta nel serbatoio concorre alla determinazione del peso complessivo del veicolo, che deve essere conforme al peso complessivo omologato per il vostro veicolo. Di conseguenza, nel determinare il valore del carico utile dovete considerare l'acqua presente nel serbatoio.



Se l'acqua non esce dai rubinetti, ma c'è acqua nel serbatoio e la pompa funziona, potrebbero essere intasati i filtri dei rubinetti o il filtro della pompa dell'acqua. Provvedete prima alla pulizia dei filtri dei rubinetti e poi se necessario alla pulizia del filtro della pompa (fare riferimento al capitolo Manutenzione).

Svuotamento del serbatoio, del boiler e dell'impianto idraulico



In caso di inattività del veicolo, specialmente durante la stagione invernale, si consiglia di svuotare il serbatoio per evitare la formazione di depositi e il rischio di danneggiamento dell'impianto idraulico dovuto al gelo.

Per svuotare il serbatoio, il boiler e l'impianto idraulico:

- Aprite i rubinetti di scarico del serbatoio e del boiler. I rubinetti sono solitamente posti in prossimità della base del serbatoio o vicino alla pompa dell'acqua e vicino alla base del boiler.
- Aprite tutti i rubinetti dell'acqua calda e fredda.

- ❑ Inserite l'interruttore della pompa dell'acqua sul quadro della centralina e disinseritelo quando non esce più acqua dai rubinetti.
- ❑ Chiudete i rubinetti di scarico del serbatoio e del boiler.

SERBATOIO DI RACCOLTA DELLE ACQUE "GRIGIE"

Le acque "grigie" (scarichi dei lavelli della cucina, della toilette e della doccia) sono raccolte in un serbatoio collocato nel sottoscocca. Sul pannello di controllo della centralina, una spia segnala la necessità di svuotare il serbatoio. La spia si accende quando si sono raggiunti i 4/5 della capacità totale del serbatoio.



Per evitare possibili problemi provocati dal gelo, quali l'impossibilità di svuotamento delle acque grigie e il danneggiamento del serbatoio, in inverno e comunque in caso di temperature molto rigide, utilizzate uno specifico liquido antigelo nella percentuale indicata sulla confezione del prodotto, versandolo all'interno del serbatoio dallo scarico di uno dei lavelli.

Svuotamento del serbatoio delle acque "grigie" fig. 14



Svuotate il serbatoio di raccolta delle acque grigie esclusivamente nei punti di smaltimento appositamente previsti (Camper Service) o nei pozzetti di smaltimento dei campeggi.

Per svuotare il serbatoio tirate la maniglia **A** della valvola di scarico, posizionata all'interno del gavone laterale destro.

Quando il serbatoio è vuoto chiudete la valvola spingendo la maniglia a fondo nella sua sede.



fig. 14

SEALUM079

WC CON CASSETTA

L'autocaravan è equipaggiato con WC con sistema di raccolta a cassetta, che viene sciacquato con l'acqua del serbatoio delle acque "chiare".

L'apertura e la chiusura dello scarico sono comandate dalla leva **A** - **fig. 15** posta sul WC mentre l'acqua di risciacquo è comandata dal pulsante **B**.

La cassetta di raccolta è accessibile dall'esterno del veicolo **fig. 16**.

Per sciacquare

- ❑ Prima di sciacquare spostate la leva **A** verso sinistra (posizione **1**) per aprire lo sportello di scarico del WC.
- ❑ Mantenete premuto il tasto di risciacquo **B** per il tempo necessario.
- ❑ Spostate la leva **A** verso destra (posizione **2**) per chiudere lo sportello di scarico del WC.

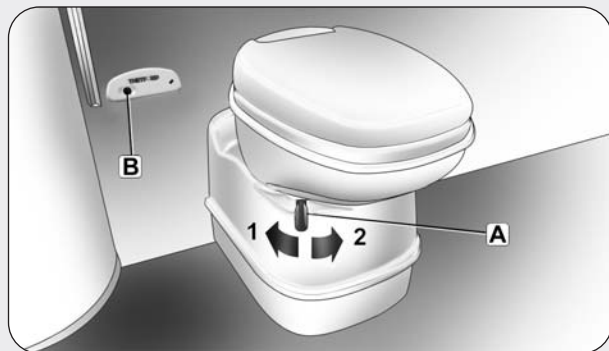


fig. 15

SEALUM035

Per svuotare la cassetta fig. 16

- ❑ Accertatevi che lo sportello di scarico del WC sia chiuso (leva **A** - fig. 15 spostata a destra in posizione **2**).
- ❑ Sbloccate con la chiave la serratura **C** dello sportello del vano della cassetta ed estraete la chiave.
- ❑ Premete il pulsante **D** ed aprite lo sportello **E**.
- ❑ Prima di estrarre la cassetta verificate che la maniglia rossa **F** sia completamente spinta all'interno.
- ❑ Abbassare la maniglia **G** ed estraete la cassetta.
- ❑ Coprite la valvola di scarico sulla cassetta con il coperchio fornito in dotazione, infilandolo nell'apposita sede sulla valvola stessa in modo che i segni di riferimento coincidano.

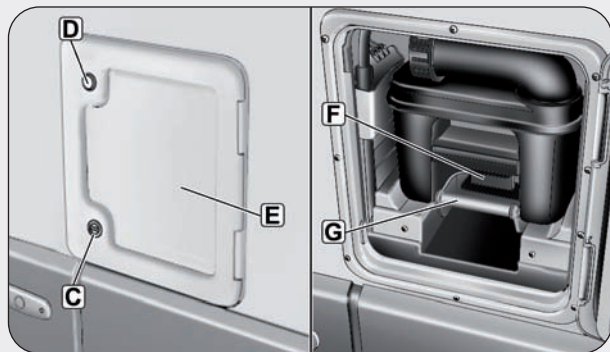


fig. 16

SEALUM125

- ❑ Vuotate la cassetta nel punto di raccolta seguendo le istruzioni riportate nel libretto istruzioni del costruttore del WC.
- ❑ Reinserite la cassetta nel suo alloggiamento spingendola a fondo nella sua sede e sollevate la maniglia **G**.



Svuotate la cassetta del WC esclusivamente nei punti di smaltimento appositamente previsti (Camper Service) o negli appositi punti di raccolta dei campeggi. Per ragioni igieniche è vietato scaricare la cassetta nei normali WC dei campeggi.



In caso di basse temperature, con pericolo di gelo e in assenza di riscaldamento, svuotate completamente la cassetta di raccolta.

WC NAUTICO

I veicoli sono equipaggiati, oltre che del sistema di raccolta a cassetta per il WC, con un serbatoio addizio-

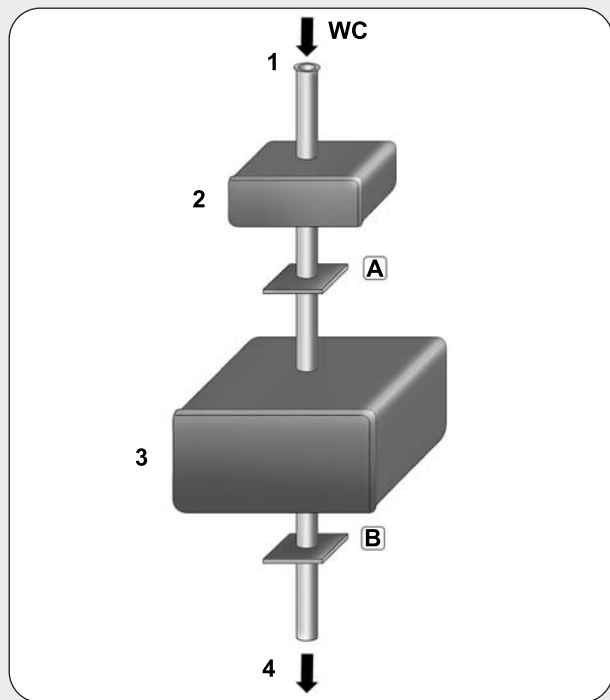


fig. 17

SEALUM080

nale fisso di tipo nautico, che presenta lo schema di funzionamento riportato in **fig. 17**.

L'azionamento delle valvole **A** e **B** si effettua tirando le rispettive maniglie illustrate in **fig. 18** poste all'interno del gavone destro.

Il sistema di scarico **1** del WC ha pertanto una doppia possibilità di funzionamento: con cassetta di raccolta **2** o con travaso della cassetta nel serbatoio fisso **3** e successivo scarico **4** negli appositi punti di smaltimento (Camper Service).

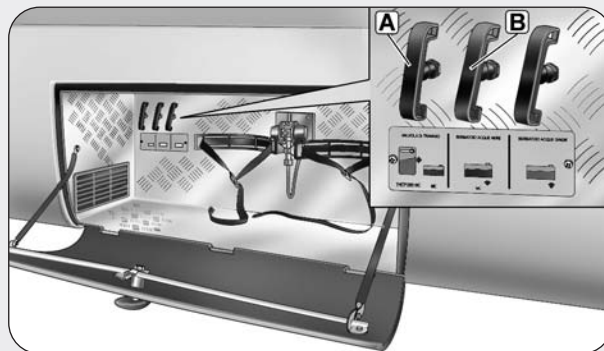


fig. 18

SEALUM082

Travasamento della cassetta nel WC nautico

Per travasare il contenuto della cassetta del WC nel serbatoio fisso tirare prima la maniglia **A-fig. 18** posta all'interno del gavone destro e poi la maniglia **C-fig. 19** alla base della cassetta.

Al termine del travaso spingere all'interno per prima la maniglia **C** alla base della cassetta e poi la maniglia **A** del serbatoio fisso.



fig. 19

SEALUM081

Svuotamento del serbatoio fisso

Per vuotare il serbatoio fisso negli appositi punti di smaltimento (Camper Service), aprire lo sportello di protezione dello scarico **D-fig. 20** e tirare la maniglia **B-fig. 18**.

Al termine dello scarico spingere a fondo all'interno la maniglia **B** e chiudere lo sportello **D**.

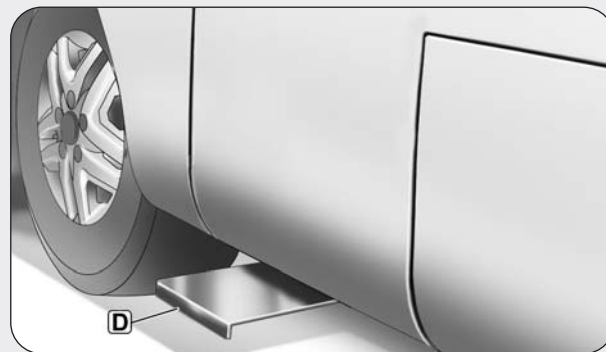


fig. 20

SEALUM126



❑ In caso di basse temperature, con pericolo di gelo e in assenza di riscaldamento, svuotate completamente il serbatoio fisso di raccolta.

❑ Durante l'utilizzo nel periodo invernale versate nel serbatoio di recupero, tramite la valvola del WC, l'apposito liquido a basso punto di congelamento avendo cura di reinserirlo dopo aver svuotato il serbatoio.

❑ Nessuna garanzia verrà riconosciuta per danni causati dal gelo.



Scaricate i serbatoi soltanto nei punti di smaltimento appositamente previsti (Camper Service) o nelle stazioni di smaltimento dei campeggi.

IMPIANTO DI RISCALDAMENTO

Prima di utilizzare la stufa a gas per la prima volta leggete attentamente il libretto istruzioni fornito dal produttore della stufa, che vi è stato consegnato insieme alla documentazione del veicolo.



Lo scambiatore di calore delle stufe a gas deve essere sostituito a distanza di dieci anni dalla prima messa in funzione e tale sostituzione deve essere effettuata esclusivamente dal produttore della stufa o da un'officina autorizzata dal produttore stesso. Il proprietario del veicolo è responsabile dell'effettuazione della sostituzione.

L'impianto di distribuzione dell'aria calda è formato da tubi di portata e bocchette di uscita distribuite nel vano abitativo.

Regolazione delle bocchette fig. 21

Per convogliare l'aria calda nei punti desiderati le bocchette sono orientabili. Per indirizzare il flusso dell'aria ruotare la bocchetta impugnando la ghiera **A**.

Su alcuni modelli le bocchette sono anche regolabili e quindi possono essere aperte o chiuse oltre che orientate. Per orientare e regolare il flusso dell'aria ruotare l'aletta **B**.



Quando tutte le bocchette sono aperte, il flusso d'aria calda che esce da ciascuna bocchetta sarà contenuto. Per ottenere un flusso d'aria più intenso da una o più bocchette chiudete tutte le altre.

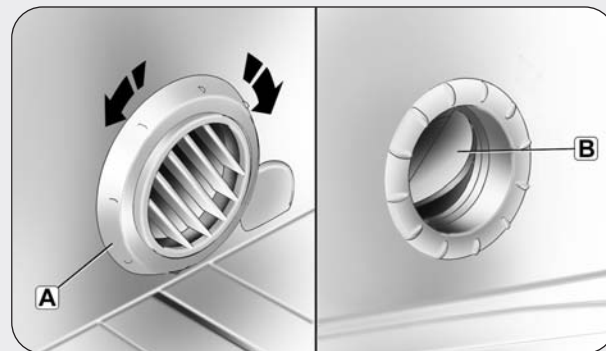


fig. 21

CENTRALINA DISTRIBUZIONE GAS

In funzione dei modelli l'autocaravan è dotato di piano di cottura, forno, frigorifero, stufa e boiler.

! *Prima di utilizzare per la prima volta queste apparecchiature a gas leggete attentamente i rispettivi libretti istruzioni forniti dai produttori, che vi sono stati consegnati insieme alla documentazione del veicolo.*

Prima di mettere in funzione un apparecchio è necessario aprire la valvola principale del gas situata sulla bombola ed il corrispondente rubinetto della centralina distribuzione gas **fig. 22**. In funzione dei modelli la centralina distribuzione gas si trova sotto il lavello e sotto l'armadio.

I singoli rubinetti sono contrassegnati da un simbolo che identifica l'apparecchio cui è collegato.

- A** - Fornelli
- B** - Frigorifero
- C** - Forno
- D** - Boiler
- E** - Stufa

I rubinetti sono chiusi quando la manopola risulta perpendicolare al tubo di uscita (posizione **1**) mentre risultano aperti quando la manopola è orientata come il tubo di uscita (posizione **2**).

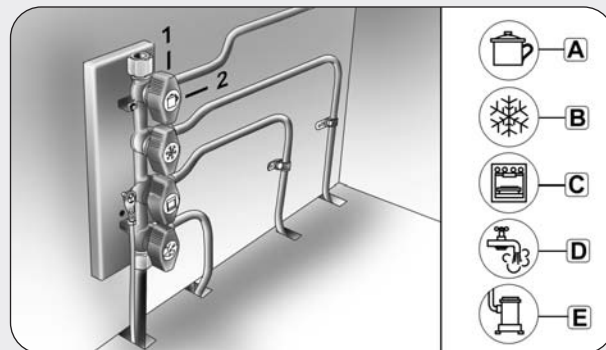


fig. 22

SEALUM038

QUADRO COMANDO CENTRALINA ELETTRONICA

Per conoscere tutte le funzioni della centralina elettronica leggete il libretto istruzioni fornito dal produttore, che vi è stato consegnato insieme alla documentazione del veicolo.

Di seguito sono elencate le principali funzioni degli interruttori e indicatori del quadro di comando **fig. 23**.

- A** - Pulsante di controllo centralina
- B** - Luci interne
- C** - Luce esterna
- D** - Interruttore generale
- E** - Pompa acqua
- F** - Servizi ausiliari
- G** - Regolazione orologio
- H** - Display
- L** - Riscaldamento
- M** - Controllo livello serbatoi acque chiare/grigie
- N** - Controllo carica batterie ausiliaria/servizio

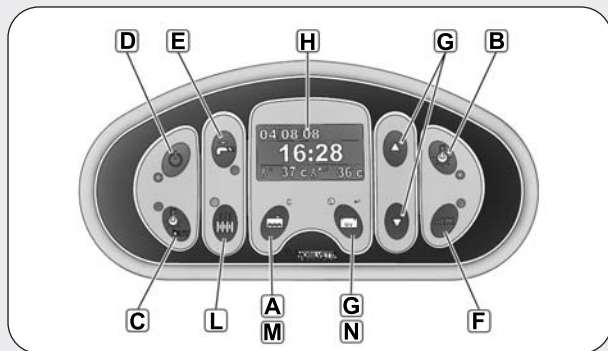



fig. 23

| | |
|--|-----|
| PIANO DI MANUTENZIONE PROGRAMMATA..... | 87 |
| RICAMBI ORIGINALI..... | 87 |
| PULIZIA ESTERNA..... | 88 |
| PULIZIA INTERNA..... | 90 |
| IMPIANTO IDRICO..... | 91 |
| RUOTE E PNEUMATICI..... | 92 |
| IMPIANTO ELETTRICO..... | 95 |
| SOSTITUZIONE LAMPADE ESTERNE..... | 96 |
| PERIODI DI INATTIVITÀ..... | 101 |

PIANO DI MANUTENZIONE PROGRAMMATA

Per la manutenzione del motore e dell'autotelaio at-
tendersi al Piano di Manutenzione Programmata pre-
visto dal costruttore dell'autotelaio e riportato nel re-
lativo libretto Uso e Manutenzione.


La corretta manutenzione dell'autocaravan è la mi-
gliore garanzia per l'uso in piena sicurezza e per il
mantenimento di un elevato valore del veicolo.

 Per la manutenzione e le eventuali riparazioni
degli utilizzatori montati sull'autocaravan (ad
es. frigorifero, stufa, fornelli, forno ecc.) fare
riferimento ai relativi libretti Uso e Manuten-
zione specifici dell'accessorio.

RICAMBI ORIGINALI

❑ I pezzi di ricambio originali e gli accessori previ-
sti per il vostro autocaravan sono stati progettati e
testati per integrarsi perfettamente con il vostro vei-
colo. Il personale specializzato dei concessionari au-
torizzati MOBILVETTA e delle officine autorizzate
“SEA Service” conosce i dettagli tecnici e le carat-
teristiche dei ricambi e degli accessori previsti per
il vostro autocaravan ed ha la competenza necessa-
ria per effettuare interventi di riparazione e di sostituzi-
one.

È inoltre in grado di consigliarvi eventuali accesso-
ri e di fornirvi i pezzi di ricambio originali.

 Gli interventi di modifica effettuati da perso-
nale non autorizzato possono alterare il gra-
do di funzionalità e di sicurezza del vostro au-
tocaravan e far decadere la garanzia.

❑ L'impiego di componenti e accessori non appro-
vati dal costruttore possono pregiudicare le doti di
sicurezza e il buon funzionamento dell'autocaravan.
Rivolgetevi perciò sempre ai concessionari autoriz-
zati MOBILVETTA o alle officine autorizzate “SEA Ser-
vice” per avere la certezza di ottenere un intervento
qualificato e professionale a tutto vantaggio della si-
curezza vostra e del vostro veicolo.

❑ Rivolgetevi ai concessionari autorizzati MOBILVETTA o alle officine autorizzate “SEA Service” anche nel caso desideriate procedere al montaggio di accessori speciali, che potrebbero comportare l’obbligo di registrazione. Nel montare gli accessori speciali è necessario rispettare le caratteristiche dimensionali consentite e il peso omologato per il vostro autocaravan.



Si consiglia di tenere a bordo le seguenti parti di ricambio: fusibili di differente portata, lampade alogene, pompa a pressostato per il serbatoio delle acque “chiare”, borsa degli attrezzi.

PULIZIA ESTERNA

I materiali utilizzati all’esterno dell’autocaravan sono stati selezionati per la loro particolare resistenza all’aggressione degli agenti atmosferici. Un buon lavaggio, effettuato periodicamente e specialmente dopo le permanenze in località marine dove l’aria è ricca di salsedine, aiuterà l’autocaravan a mantenersi nelle migliori condizioni. Il lavaggio, come per un’automobile, deve essere effettuato usando abbondante acqua e shampoo neutro, asciugando poi con una pelle di daino.



Per la pulizia delle finestre usate solo acqua e sapone neutro: non usate alcool! Chiudete bene le finestre e le botole e fate attenzione a non indirizzare il getto d’acqua contro gli areatori e la griglia del frigorifero.

Suggerimenti per il lavaggio

- ❑ Rimuovete appena possibile macchie di catrame, escrementi di uccelli, insetti, ruggine e altre sostanze che possono intaccare la vernice della carrozzeria.
- ❑ Lavate se possibile l’autocaravan all’ombra.
- ❑ Non lavate l’autocaravan dopo una lunga esposizione al sole, per non alterare la brillantezza della vernice.

❑ Consigliamo di non usare mai idropultrici a pressione od ad alta temperatura per il lavaggio del veicolo.



❑ ***Durante il lavaggio non indirizzate il getto d'acqua contro gli aeratori del tetto e le griglie esterne del frigorifero.***

❑ ***Accertatevi di aver chiuso accuratamente tutte le aperture prima di procedere al lavaggio.***

❑ ***Non utilizzate prodotti corrosivi o abrasivi. Non utilizzate spazzole rigide, panni duri o altri supporti che possano aggredire o rigare le superfici lucide.***

❑ ***Utilizzate una cura particolare nel trattare il vetro acrilico delle finestre. Non usate mai prodotti a base di alcool o abrasivi. Utilizzate una spugna, un panno morbido o pelle di daino e abbondante acqua. In caso di necessità utilizzate detergenti specifici per le superfici in PVC.***

❑ Non pulite il vetro acrilico impolverato quando è asciutto.

❑ Le superfici in vetroresina sono resistenti alla maggior parte dei comuni detergenti. Comunque, vi raccomandiamo di non impiegare assolutamente prodotti o supporti abrasivi che pregiudicherebbero la lucentezza delle superfici.

❑ Se la superficie dell'autocaravan si presenta opaca, è necessario trattare la parte interessata con pasta lucidante per carrozzeri non abrasiva.

❑ Lubrificate regolarmente le cerniere delle porte e degli sportelli esterni con prodotti privi di acidi per mantenerne inalterata la funzionalità.

❑ La manutenzione dello scalino elettrico consiste nella frequente pulizia delle parti meccaniche. Non usare grasso per lubrificare i meccanismi; il grasso può infatti trattenere sabbia o impurità che potrebbero impedire il buon funzionamento dello scalino. Utilizzare esclusivamente Spray lubrificanti al Teflon.

❑ Durante la stagione invernale il sale antigelo sparso sulle strade danneggia la parte inferiore del veicolo. Pertanto, soprattutto in questa stagione è necessario curare con particolare attenzione la pulizia del sottoscocca e di tutte le parti meccaniche soggette all'aggressione dal basso.

Manutenzione della vetroresina

Per i veicoli dotati di parti in vetroresina, procedere alla pulizia e lucidatura come per la normale carrozzeria di un'automobile, utilizzando i prodotti normalmente commercializzati (pasta abrasiva, polish ecc.).

PULIZIA INTERNA

I materiali interni del vostro autocaravan, se correttamente impiegati e periodicamente puliti, conserveranno per lungo tempo la loro freschezza.

Vi consigliamo, per la pulizia dei vari componenti, di attenervi alle istruzioni riportate di seguito.

Fodere dei cuscini, tende e tessuti in genere

Per evitare restringimenti e scoloriture, utilizzare il lavaggio a secco.

Mobili

Pulite la superficie dei mobili con un panno morbido, leggermente umido.

Lavandini e fornelli

Utilizzate acqua e un detergente cremoso, senza particelle abrasive.

Finestre

Usate esclusivamente una soluzione di acqua e sapone.



Non utilizzate assolutamente prodotti a base di alcool, che danneggerebbero irrimediabilmente la superficie del vetro acrilico.

Bagno e termoformati

Usate esclusivamente una soluzione di acqua e sapone. Non utilizzate assolutamente prodotti abrasivi o a base di alcool.

Pavimento

Utilizzate una soluzione di sapone neutro in acqua tiepida; sfregate dolcemente con una spugna non abrasiva e risciacquate con acqua tiepida o fredda.

Serbatoio per le acque “chiare”


Almeno una volta al mese è bene provvedere ad una completa pulizia del serbatoio e dei relativi condotti con liquidi disinfettanti comunemente reperibili nelle farmacie. Ricordate che è assolutamente sconsigliabile utilizzare come “potabile” l’acqua contenuta nel serbatoio acque “chiare”. Il serbatoio è dotato di un bocchettone interno per la pulizia, posizionato sulla parte superiore del serbatoio. Per pulire serbatoio svitare il tappo.

Serbatoio per le acque “scure”

Dopo avere utilizzato l’autocaravan pulite sempre il serbatoio di raccolta delle acque “scure” usando detersivo e sciacquando con abbondante acqua.

IMPIANTO IDRICO

Controllate periodicamente il serraggio delle fascette dei tubi (dove previste) in corrispondenza degli utilizzatori (pompa, rubinetti, boiler, scarichi lavandini, etc.), in modo particolare sui tubi dell’acqua calda.

 Questa operazione di verifica e serraggio delle fascette deve essere sempre effettuata per la prima volta dal concessionario autorizzato MOBILVETTA nell’ambito dei controlli pre-consegna.

Pulizia del filtro esterno della pompa acqua fig. 1

Effettuate regolarmente la pulizia del filtro esterno o quando l’acqua esce con portata ridotta dai rubinetti, pur essendoci acqua nel serbatoio e con la pompa funzionante. Provvedete prima alla pulizia dei filtri dei rubinetti e poi se necessario alla pulizia del filtro della pompa.

- Disinserite sul quadro di controllo della centralina elettronica l’interruttore della pompa acqua.
- Svuotate il serbatoio e tutte le tubazioni dell’impianto idraulico.

- ❑ Svitare il raccordo in plastica che collega il filtro al tubo di scarico.
- ❑ Svitare il coperchio trasparente **A** del filtro ed estrarre il corpo filtrante.
- ❑ Pulire il filtro con acqua e uno spazzolino.



La pulizia del filtro sulle pompe con filtro interno (a pressostato) deve essere effettuato da un concessionario autorizzato MOBILVETTA o da un'officina autorizzata "SEA Service".

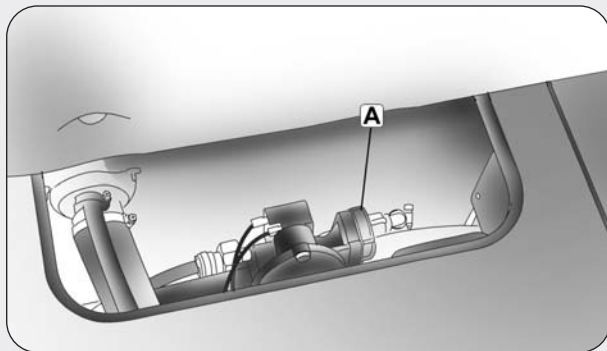


fig. 1

SEALUM048

RUOTE E PNEUMATICI



Leggere con attenzione tutte le informazioni e avvertenze sui pneumatici riportate nel libretto Uso e Manutenzione del costruttore dell'autotelaio.

- ❑ Controllate il serraggio dei bulloni delle ruote dopo i primi 100 Km e successivamente ogni 5.000 Km. Il serraggio dei bulloni deve poi essere controllato periodicamente.
- ❑ Con pneumatici nuovi moderate la velocità per i primi 100 Km. per consentirne un buon assestamento.
- ❑ Utilizzate sempre pneumatici dello stesso tipo, marca e versione (estivi o invernali).
- ❑ Utilizzate solo pneumatici ammessi per il tipo di cerchio montato sul vostro veicolo. Le dimensioni ammesse sono riportate sul libretto di Circolazione dell'autocaravan.
- ❑ Controllate regolarmente il grado di usura dei pneumatici, la profondità del battistrada e la presenza di eventuali danni sui fianchi.

❑ Rispettate la profondità minima del battistrada prevista dal codice della strada.

❑ In caso di inattività prolungata è buona norma far poggiare l'autocaravan su appositi cavalletti per ridurre il peso che grava sui pneumatici o, in alternativa, spostare una volta al mese il veicolo così da modificare la posizione di appoggio delle ruote. Questi accorgimenti evitano la deformazione dei pneumatici e riducono i punti di pressione sui cuscinetti delle ruote.

❑ Controllate la pressione dei pneumatici con regolarità, sempre a freddo.

❑ Una pressione eccessiva o insufficiente pregiudica la sicurezza nella guida, favorisce il consumo anomalo e può causare lo scoppio dei pneumatici.

❑ Consultate il libretto dell'autotelaio per tutte le indicazioni riguardanti il tipo e la pressione dei pneumatici montati sull'autocaravan.

Pressione pneumatici

La pressione dei pneumatici (in bar) deve essere misurata a freddo.

Per verificarne i valori raccomandati per il vostro veicolo fate riferimento al libretto Uso e Manutenzione del costruttore dell'autotelaio, tenendo conto del valore indicato per la condizione "a pieno carico".

Sostituzione delle ruote



Prima di sostituire un pneumatico leggete attentamente le relative istruzioni e avvertenze riportate nel libretto Uso e Manutenzione dell'autotelaio.

Tenete presente le seguenti avvertenze:

❑ Prima di sollevare l'autocaravan azionate il freno di stazionamento.

❑ Posizionate i cunei d'arresto in modo tale da impedire eventuali spostamenti del veicolo.



Non tentate mai di sollevare l'autocaravan con i piedini di stazionamento e non cercate di fare presa sulla scocca.



Non stendetevi mai sotto il veicolo sollevato.

- ❑ Non accendete il motore quando il veicolo è sollevato.
- ❑ La sostituzione dei cerchi con altri di tipo non previsto per il vostro veicolo può pregiudicare la sicurezza nella guida.
- ❑ Per il montaggio di cerchi differenti da quelli originali, utilizzate i dadi a questi corrispondenti, con la giusta lunghezza e la giusta conicità di accoppiamento con la sede del cerchio. Questi elementi sono fondamentali per un serraggio sicuro e corretto. La mancata osservanza di questa misura può pregiudicare la sicurezza nella guida e nel funzionamento dell'impianto frenante.
- ❑ Prima di procedere alla sostituzione di una ruota, segnalate lo stato di emergenza del vostro veicolo con i mezzi di segnalazione previsti dal codice della strada.
- ❑ Prima di apprestarvi alla sostituzione di una ruota, accertatevi che il terreno sia pianeggiante, stabile e non sdruciolevole, per garantire al meccanismo di sollevamento di fare presa in tutta sicurezza.
- ❑ Prima di sostituire una ruota, accertatevi che la dimensione del cerchio e del pneumatico di scorta siano conformi a quanto indicato sul libretto dell'autotelaio e che la pressione del pneumatico sia corretta.



I modelli privi della ruota di scorta sono dotati di compressore per il gonfiaggio con alimentazione a 12V e presa di corrente da inserire nella sede dell'accendisigari), oltre ad un kit di riparazione per le forature. Le istruzioni per l'impiego del kit e l'uso del compressore sono riportate sulla confezione.



La riparazione effettuata con il kit è provvisoria e deve servire esclusivamente a raggiungere il gommista più vicino, dove far eseguire la riparazione definitiva. In caso di pneumatico forato e riparato con il kit in dotazione, procedere lentamente e con la massima prudenza: è vietato superare la velocità massima di 80 Km/h.

IMPIANTO ELETTRICO

Fusibili



Prima di sostituire i fusibili dell'autocaravan leggere attentamente le avvertenze e le istruzioni generali riguardanti la sostituzione dei fusibili, riportate nel libretto *Usa e Manutenzione* fornito dal costruttore dell'autotelaio, dove sono anche indicati i servizi protetti dai fusibili presenti nelle centraline dell'autotelaio e la relativa localizzazione.

- ❑ Quando si deve sostituire un fusibile interrotto spegnete con l'interruttore l'apparecchio interessato e utilizzate un fusibile nuovo del tipo originale, assicurandovi che abbia il valore di portata corretto (stesso colore del fusibile guasto).



Sostituite i fusibili interrotti solo dopo avere individuato e rimosso la causa del guasto.



Non sostituite mai, neppure in condizioni di emergenza, un fusibile guasto con fili metallici o altro materiale di recupero e non utilizzate mai fusibili con valore di portata superiore a quello prescritto: pericolo di incendio!

I fusibili relativi ai principali servizi dell'autocaravan sono raggruppati in una centralina alloggiata nel pannello **fig. 2**; per accedervi sollevare la botola anteriore sul pavimento, nella zona del tavolo.

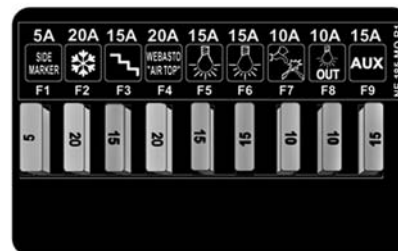


fig. 2



Altri fusibili sono posizionati vicino ai singoli utilizzatori (ad es. il WC con cassetta). In caso di mancato funzionamento di un utilizzatore, dopo aver verificato l'integrità dei fusibili raggruppati nella centralina, leggere le istruzioni relative al dispositivo non funzionante fornite dal costruttore per verificare la presenza e la localizzazione del relativo fusibile di protezione.

SOSTITUZIONE LAMPADE ESTERNE

Le avvertenze e le istruzioni per la sostituzione delle lampade interne ed esterne dell'autotelaio sono riportate nel libretto Uso e Manutenzione fornito dal costruttore.



Prima di sostituire le lampade esterne dell'autocaravan leggere attentamente le avvertenze e le istruzioni generali riguardanti la sostituzione delle lampade, specialmente le lampade alogene, riportate nel libretto Uso e Manutenzione fornito dal costruttore dell'autotelaio.

Gruppi ottici anteriori (Motorhome)

Sui modelli con gruppi ottici singoli la disposizione delle lampade è la seguente **fig. 3**:

A - Luce anabbagliante

B - Luce abbagliante

C - Indicatore di direzione laterale

La procedura descritta per la sostituzione delle lampade è valida per tutti i gruppi ottici **fig. 3-4**.

- Spegnerne le luci esterne e togliere la chiave di avviamento.
- Aprire il cofano motore.

- Rimuovere le coperture argentate **D - fig. 4** posizionate sul lato destro e sinistro.
- Rimuovere le coperture dei fari.
- Sfilare la lampada dal gruppo ottico e sostituirla.
- Rimontare le coperture dei fari.
- Riposizionare lo coperture argentate.
- Chiudere il cofano motore.



Per la sostituzione delle lampade alogene attenersi alle avvertenze riportate nel libretto Uso e Manutenzione fornito dal costruttore dell'autotelaio.

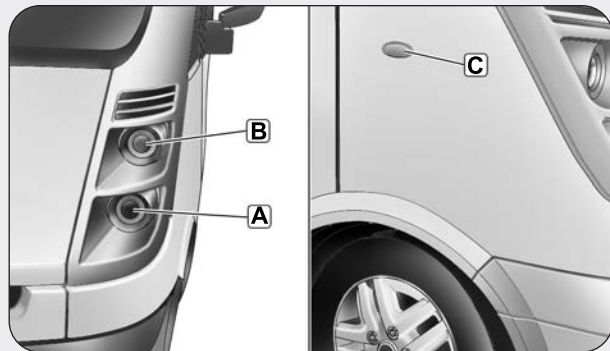


fig. 3

SEALUM084

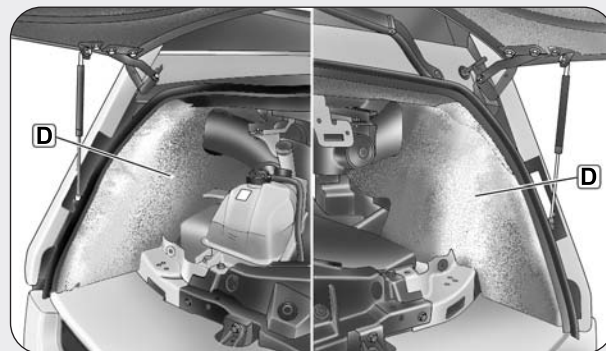


fig. 4

SEALUM085

Indicatori di direzione/luci di posizione anteriori (Motorhome)

La procedura descritta è valida per le seguenti luci anteriori **fig. 5**:

A - Indicatore di direzione

B - Luce di posizione

C - Luce fendinebbia

- Spegnerle le luci esterne e togliere la chiave di avviamento.
- Aprire il cofano motore.
- Individuare nella parte interna del paraurti anteriore la luce interessata.

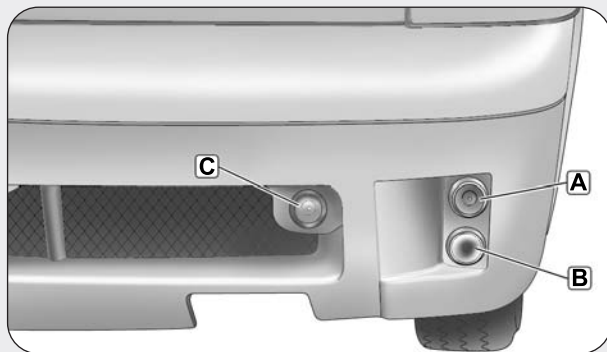


fig. 5

SEALUM086

- Staccare il connettore della lampada.
- Sfilare il portalamпада e sostituire la lampada.
- Rimontare il portalamпада.
- Collegare il connettore della lampada.
- Chiudere il cofano motore.



Per la sostituzione delle lampade alogene attenersi alle avvertenze riportate nel libretto Uso e Manutenzione fornito dal costruttore dell'autotelaio.

Gruppi ottici posteriori

La procedura descritta è valida per le seguenti luci posteriori **fig. 6**:

- A** - Indicatore di direzione
- B** - Luce di posizione/stop
- C** - Luce retromarcia
- D** - Luce retronebbia

- ❑ Spegnere le luci esterne e togliere la chiave di avviamento.
- ❑ Servendosi di un piccolo cacciavite a taglio sganciare la molletta di fissaggio **F** - **fig. 7** del faro ed estrarlo.

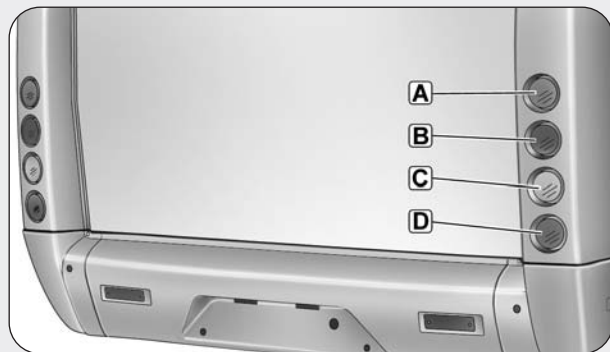


fig. 6

SEALUM087

- ❑ Sganciate la molla di fissaggio **G** del portalam-pada **H** e sfilarlo.
- ❑ Estrarre la lampada guasta (innesto a baionetta) premendola leggermente e ruotandola in senso antiorario.
- ❑ Inserire la lampada nuova premendola leggermente e ruotandola in senso orario.
- ❑ Infilare il portalam-pada nel faro e fissarlo con la molla **G**.
- ❑ Rimontare il faro inserendo prima le alette di fissaggio **L** e poi premere sulla parte inferiore per incastrare la molletta di fissaggio **F**.

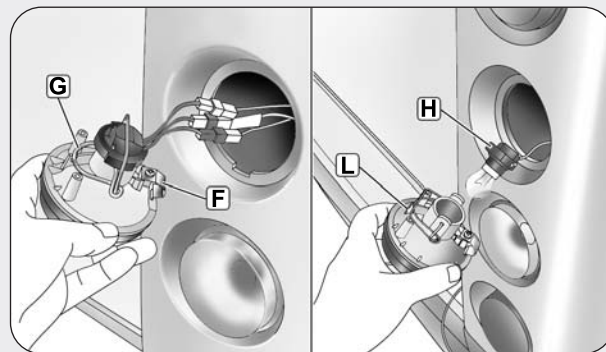


fig. 7

SEALUM088

Luci di posizione laterali

- ❑ Spegnere le luci esterne e togliere la chiave di avviamento.
- ❑ Svitare le due viti di fissaggio del trasparente **A** - **fig. 8** e rimuoverlo.
- ❑ Estrarre la lampada guasta e sostituirla.
- ❑ Posizionare il trasparente e fissarlo con le due viti.



Per non danneggiare il trasparente non serrare eccessivamente le viti.

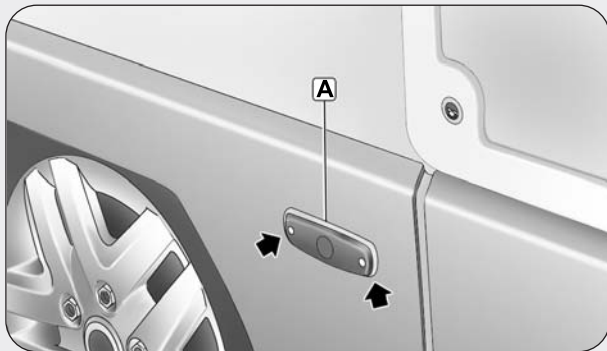


fig. 8

SEALUM090

Luci targa

- ❑ Spegnere le luci esterne e togliete la chiave di avviamento.
- ❑ Svitare le due viti di fissaggio e rimuovere la luce targa **A** - **fig. 9**.
- ❑ Estrarre la lampada guasta e sostituirla.
- ❑ Posizionare la luce targa e fissarla con le due viti.



Per non danneggiare la luce targa non serrare eccessivamente le viti.



fig. 9

SEALUM071

PERIODI DI INATTIVITÀ



Se prevedete di non utilizzare l'autocaravan per un periodo più o meno lungo, oltre a seguire le indicazioni riportate di seguito, leggete anche le avvertenze e le istruzioni per l'inattività del veicolo riportate nel libretto Uso e Manutenzione fornito dal costruttore dell'autotelaio.

Inattività breve

Se l'autocaravan deve rimanere fermo per un breve periodo (circa un mese), osservate queste precauzioni:

- Rimuovete i generi alimentari deperibili.
- Pulite l'interno del frigorifero e lasciate lo sportello socchiuso per il passaggio dell'aria.
- Lavate accuratamente l'autocaravan internamente ed esternamente.
- Se possibile parcheggiate l'autocaravan in piano in un locale coperto, asciutto e arieggiato.
- Inserite la prima marcia e verificate che il freno a mano non sia inserito.

- Se l'autocaravan è parcheggiato in un luogo sicuro ed è dotato di sistema d'allarme, disinserire l'allarme con il telecomando per evitare che la batteria si scarichi più velocemente.
- Ricaricate completamente le batterie lasciando collegato l'autocaravan alla rete 220V per circa 12 ore.
- Scollegate la batteria ausiliaria con l'apposito interruttore stacca-batteria (vedere pag. 60).
- Lasciate libere le prese d'aria non ostruibili.
- Controllate che tutti i rubinetti del gas degli apparecchi montati a bordo e la valvola principale della bombola siano chiusi.
- Provvedere al totale svuotamento e alla pulizia dell'impianto idraulico. Scaricate entrambi i serbatoi ed il boiler e accertatevi che le tubazioni siano vuote.
- Controllate che la valvola di sicurezza/scarico del boiler sia aperta in modo che non consumi corrente, causando la scarica della batteria.
- Sollevate le spazzole del tergicristallo dai vetri.
- Controllate la pressione dei pneumatici.
- Prima di riutilizzare l'autocaravan provvedete ad un lavaggio accurato e alla perfetta sciacquatura del serbatoio acque chiare e delle tubazioni di mandata dell'acqua calda e fredda e riconrollate la pressione dei pneumatici.

Inattività prolungata

Se l'autocaravan deve rimanere fermo per un lungo periodo (oltre un mese), osservate queste precauzioni:

- ❑ Rimuovete i generi alimentari deperibili.
- ❑ Pulite l'interno del frigorifero e lasciate lo sportello socchiuso per il passaggio dell'aria.
- ❑ Lavate accuratamente l'autocaravan internamente ed esternamente.
- ❑ Coprite i cuscini con un telo in tessuto traspirante per proteggerli dall'azione dei raggi solari.
- ❑ È consigliabile riempire completamente il serbatoio del carburante, per evitare la formazione di condensa che, generando corrosione, può provocare gravi danni all'impianto di alimentazione.
- ❑ Se possibile, parcheggiate l'autocaravan in piano in un locale coperto, asciutto e arieggiato.
- ❑ Se possibile, sollevate l'autocaravan su cavalletti o spostatelo una volta al mese per evitare la deformazione dei pneumatici.
- ❑ Inserite la prima marcia e verificate che il freno a mano non sia inserito.
- ❑ Se l'autocaravan è parcheggiato in un luogo sicuro ed è dotato di sistema d'allarme, disinserire l'allarme con il telecomando per evitare che la batteria si scarichi più velocemente.

- ❑ Ricaricate completamente le batterie lasciando collegato l'autocaravan alla rete 220V per circa 12 ore.
- ❑ Scollegate la batteria ausiliaria con l'apposito interruttore stacca-batteria (vedere pag. 60).
- ❑ Scollegate il morsetto negativo dal polo della batteria di servizio e controllate lo stato di carica ogni tre mesi. Ricaricate le batterie quando necessario.



Se le batterie non vengono scollegate, controllate lo stato di carica una volta al mese e mantenetele al livello massimo.

- ❑ Lasciate libere le prese d'aria non ostruibili.
- ❑ Controllate che tutti i rubinetti del gas degli apparecchi montati a bordo e la valvola principale della bombola siano chiusi.
- ❑ Rimuovete le bombole del gas anche se completamente vuote e riponetele in un luogo coperto e ventilato.
- ❑ Provvedere al totale svuotamento e alla pulizia dell'impianto idraulico. Scaricate entrambi i serbatoi ed il boiler e accertatevi che le tubazioni siano vuote.
- ❑ Si consiglia di collocare una pastiglia di canfora nei pressi del bruciatore del frigorifero situato all'interno della griglia di aereazione esterna inferiore, per evitare che insetti ne ostruiscano l'ugello.


- ❑ Controllate che la valvola di sicurezza/scarico del boiler sia aperta in modo che non consumi correnti, causando la scarica della batteria.
- ❑ Cospargete di talco le spazzole del tergicristallo e sollevatele dai vetri.
- ❑ Gonfiate i pneumatici a una pressione superiore di 0,5 bar rispetto a quella prescritta e controllatela periodicamente.
- ❑ Prima di riutilizzare l'autocaravan provvedete ad un lavaggio accurato e alla perfetta sciacquatura del serbatoio acque chiare e delle tubazioni di mandata dell'acqua calda e fredda e riportate la pressione dei pneumatici al valore prescritto.
- ❑ Prima di ripartire dopo un lungo periodo di inattività provvedete ad effettuare un controllo accurato dell'impianto frenante e dell'impianto del gas presso un'officina autorizzata.


Inattività invernale

Se l'autocaravan deve rimanere fermo durante la stagione fredda, osservate queste precauzioni:

- ❑ Pulite a fondo la scocca, il sottoscocca e il pavimento.
- ❑ Svuotate completamente l'impianto idraulico.
- ❑ Scollegate e smontate le batterie e stivatele in luogo protetto dal gelo.
- ❑ Scollegate e rimuovete le bombole del gas, anche se completamente vuote.
- ❑ Rimuovete i cuscini e stivateli in luogo asciutto.
- ❑ Lasciate libere le prese d'aria non ostruibili.
- ❑ Pulite l'interno del frigorifero e lasciate lo sportello socchiuso per il passaggio dell'aria.
- ❑ Inserite deumidificatori all'interno dell'autocaravan e aerate l'interno ogni tre/quattro settimane.
- ❑ Pulite e ingrassate le cerniere delle porte e di tutti gli sportelli esterni.
- ❑ Spruzzate olio lubrificante nelle serrature e nei meccanismi di chiusura interni.
- ❑ Passate le guarnizioni in gomma con una piccola quantità di talco.
- ❑ Se possibile, sollevate l'autocaravan posizionandolo su cavalletti o spostatelo una volta al mese per evitare la deformazione dei pneumatici.
- ❑ Quando prevedete di non utilizzare l'autocaravan per almeno 1 o 2 mesi, scollegate la batteria ausiliaria con l'interruttore stacca-batteria.
- ❑ Prestare attenzione in caso di abbondanti precipitazioni nevose. In tal caso provvedere alla rimozione della neve dal tetto dell'autocaravan.

| | |
|---|-----|
| GARANZIA “SEA” 2 ANNI..... | 107 |
| – Estratto dal libretto di Garanzia | 108 |
| – Il servizio di assistenza e garanzia “SEA” | 108 |
| CONDIZIONI DI GARANZIA | 109 |
| GARANZIA “SEA” 5 ANNI CONTRO LE INFILTRAZIONI | 110 |

 Una eventuale percezione di luce che filtra da alcuni punti della struttura della cellula dipende dalle caratteristiche costruttive della scocca e dalle proprietà fisiche della vetroresina e non indica in alcun caso un difetto costruttivo o una carenza nella impermeabilità delle giunture, dell'isolamento termico o della solidità strutturale del veicolo.

 Su alcuni modelli, la tecnica costruttiva non prevede l'incollaggio della lastra di vetroresina di copertura sul tetto del veicolo e pertanto, in presenza di particolari condizioni climatiche, la vetroresina può essere soggetta a moderate dilatazioni termiche che si possono manifestare sotto forma di ondulazioni. Questo fenomeno non indica in alcun caso un difetto costruttivo o una carenza della impermeabilità o dell'isolamento termico o della solidità strutturale del veicolo.

GARANZIA “SEA” 2 ANNI

Alla consegna dell'autocaravan avete ricevuto il libretto di Garanzia, di cui riportiamo un estratto.

Vi sono inseriti i dati identificativi del Vostro autocaravan unitamente al coupon relativo al tagliando di pre-consegna che il concessionario autorizzato MOBILVETTA ha effettuato seguendo scrupolosamente le indicazioni di controllo raccomandate da “SEA Service”.

Troverete inoltre un coupon che Vi consentirà di usufruire di un controllo gratuito da effettuare presso il concessionario venditore entro 6 mesi dalla prima immatricolazione, che prevede una sequenza di verifiche atte a conservare l'autocaravan in perfetta efficienza.

Per questo Vi consigliamo di fare effettuare dal concessionario venditore, dai concessionari autorizzati MOBILVETTA o dalle officine autorizzate “SEA Service” anche il programma annuale di revisione, che Vi consentirà di mantenere il Vostro veicolo sicuro, efficiente nel rispetto delle garanzie contrattuali. L'ultima sezione del libretto di Garanzia è dedicata alla comunicazione del cambio di proprietà del veicolo.

Estratto dal libretto di Garanzia

Contemporaneamente alla consegna del Vostro nuovo veicolo, il concessionario ha provveduto a consegnarVi il presente libretto Uso e Manutenzione, il libretto di Garanzia ed i libretti di Uso e Manutenzione di tutti gli apparecchi installati. Vi raccomandiamo di verificare che il libretto di “Garanzia” sia debitamente compilato in ogni sua parte e che siano stati spediti a “SEA Service” sia il “Certificato di Garanzia”, sia il “Tagliando di Pre-consegna”.

Il Vostro nuovo veicolo infatti, oltre ad aver superato i collaudi del “Controllo Qualità” all’uscita delle linee di montaggio, è stato accuratamente controllato e provato a cura del Concessionario secondo lo schema di controllo previsto dal tagliando pre-consegna riportato nel libretto. Raccomandiamo inoltre un’attenta lettura del presente libretto Uso e Manutenzione per prevenire ed evitare danni al veicolo o al suo equipaggio e poter così godere di vacanze serene.

Il servizio di assistenza e garanzia “SEA”

Le prestazioni in garanzia vengono fornite dai concessionari autorizzati MOBILVETTA e dalle officine autorizzate “SEA Service” il cui elenco aggiornato è sempre disponibile nel sito www.seacamper.com

Alla richiesta di intervento in garanzia occorre esibire il Certificato di Garanzia che Vi è stato consegnato insieme al veicolo, debitamente compilato e timbrato a cura del Concessionario venditore e le ricevute degli interventi eseguiti in precedenza.

I componenti quali autotelaio e suoi componenti, frigorifero, stufa, boiler, forno, centralina, impianti sanitari, batteria ausiliaria sono coperti da garanzia autonoma del costruttore di origine degli stessi. Le relative garanzie vengono fornite a corredo del veicolo; Vi raccomandiamo, pertanto, di verificarne l’esistenza.

Ricordiamo inoltre che la garanzia non potrà essere applicata, e dovrà considerarsi quindi decaduta, in caso di difetti derivanti da interventi di manutenzione programmata non effettuati o da evidente negligenza di una regolare manutenzione o da manomissioni del prodotto originale.

Nei casi di dubbia applicazione della garanzia, il Concessionario addebiterà al Cliente il costo dell’intervento, riservandosi il relativo rimborso solo dopo l’esame del caso da parte della “SEA”.

CONDIZIONI DI GARANZIA

❑ Come citato, la garanzia di cui godono i veicoli prodotti da “SEA”/MOBILVETTA è relativa alla scocca montata sull’autotelaio (per quest’ultimo vale la garanzia del rispettivo costruttore) ed è valida per un periodo di 24 mesi a partire dalla data di prima immatricolazione a nome del primo proprietario. La garanzia è limitata alla fornitura e sostituzione gratuita dei particolari rivelatisi non idonei per accertato difetto di materiale e alla riparazione di quelli rivelatisi inefficienti ma ancora utilizzabili e ritenuti idonei dopo riparazione. La garanzia si attua previo accertamento, esclusivamente a cura dei concessionari autorizzati MOBILVETTA o delle officine autorizzate “SEA Service”. Tutte le altre spese, quali il rimorchio, il trasporto, spese di sopralluoghi o altre spese di qualsivoglia natura, sono a carico esclusivo del proprietario del mezzo.

❑ “SEA” o il concessionario autorizzato MOBILVETTA non assumono alcun obbligo di garanzia per i difetti derivanti da normale usura o da cattivo impiego, da utilizzo diverso rispetto a quello di ordinaria destinazione, manutenzione insufficiente, sovraccarichi, velocità troppo elevata.

❑ Qualsiasi modifica apportata al veicolo, come pure riparazioni o manomissioni anche parziali eseguite fuori dalle officine della Casa costruttrice, dei Concessionari o dalle officine autorizzate, senza un preventivo accordo scritto della Casa costruttrice, comporterà automaticamente la decadenza della garanzia.



❑ La garanzia decadrà ugualmente se verranno montate sul veicolo parti di ricambio diverse da quelle prescritte dalla Casa costruttrice. La garanzia decadrà qualora, in caso di passaggio di proprietà, il nuovo proprietario non abbia provveduto a darne notifica al “SEA Service” entro quindici (15) giorni dalla data del passaggio di proprietà utilizzando gli appositi moduli.

❑ Sono escluse dalla garanzia le parti e gli accessori non costruiti dalla “SEA” quali: autotelaio, lampadine di segnalazione, frigoriferi, stufe, forni, scaldabagni, lavelli, fornelli e pneumatici. Per tali prodotti “SEA” cede al compratore il diritto alla garanzia, legale e/o convenzionale, ad essa spettante, nei confronti delle Case produttrici dei prodotti medesimi.

❑ Le predette condizioni di garanzia sono tassative e irrevocabili; acquistando il veicolo il Compratore è impegnato ad accettare le stesse.

GARANZIA “SEA” 5 ANNI CONTRO LE INFILTRAZIONI

Al libretto di Garanzia è allegato anche una garanzia sulle infiltrazioni valida cinque (5) anni. Ne riportiamo brevemente i contenuti invitandoVi a seguire scrupolosamente il programma di controllo. “SEA”, in un’ottica di continuo miglioramento delle caratteristiche prestazionali dei propri veicoli e grazie ad un sistema di controllo della qualità abbinato a collaudate metodologie di produzione, è oggi in grado di offrire alla propria Clientela una nuova formula di garanzia contro le infiltrazioni d’acqua che potrebbero danneggiare in maniera grave la scocca dell’autoveicolo.

Per beneficiare di questa speciale garanzia, sarà sufficiente che il Cliente faccia ispezionare periodicamente il proprio mezzo presso il concessionario venditore o in alternativa presso uno qualsiasi dei concessionari autorizzati MOBILVETTA o delle officine autorizzate “SEA Service” distribuiti sul territorio.



Assicurarsi che il proprio veicolo sia ispezionato secondo le procedure per il controllo della scocca definite da “SEA Service”. Tempi e modalità relative ai controlli sono descritte all’interno del carnet di garanzia. L’ispezione sarà a spese del Cliente e dovrà essere documentata sia tramite la compilazione degli appositi coupon di controllo allegati alla garanzia, sia tramite la documentazione fiscale relativa (ricevuta, fattura, ecc.) allegata in originale.



In caso di vendita e conseguente passaggio di proprietà, dovrà essere compilato e trasmesso al “SEA Service” uno dei coupon di notifica di passaggio di proprietà previsti a tal fine. I coupon permetteranno al nuovo proprietario di subentrare al Cliente cedente nell’utilizzo della garanzia, sempre che le condizioni riportate nel presente libretto siano state scrupolosamente osservate e sia verificabile tramite la documentazione fiscale l’avvenuta manutenzione periodica.

L'applicabilità della presente garanzia **decade** nei seguenti casi:

- ❑ Le infiltrazioni sono state determinate da danni causati al veicolo in circostanze accidentali quali sinistro, montaggio di accessori non effettuato a regola d'arte, incuria, trattamento della scocca con materiali non idonei e comunque per ogni altro fattore non direttamente imputabile a "SEA".
- ❑ I danni eventualmente accertati non sono stati segnalati entro 8 giorni dalla data in cui si sono verificati ad un concessionario autorizzato MOBILVETTA o a un'officina autorizzata "SEA Service", o non sono stati impiegati ricambi originali "SEA" e materiali non adeguati.
- ❑ Il Cliente (attuale o precedente) non ha rispettato la cadenza periodica di ispezione e controllo prevista e non ha conseguentemente provveduto a fare eliminare i danni eventualmente riscontrati che hanno determinato o potrebbero determinare infiltrazioni.
- ❑ La garanzia decade, in caso di passaggio di proprietà, qualora il nuovo proprietario non abbia provveduto a darne notifica a "SEA", utilizzando uno dei moduli già predisposti, entro quindici (15) giorni dalla data di passaggio di proprietà.

Nel periodo di validità della garanzia, in caso di difetti di fabbricazione inerenti l'impermeabilità della scocca, sono a carico del costruttore:

- ❑ manodopera necessaria per le eventuali riparazioni;
- ❑ materiali e componenti da impiegarsi per le riparazioni.

È invece da considerarsi a carico del Cliente quanto segue:

- ❑ costo legato alla realizzazione dei coupon di controllo;
- ❑ costi di trasporto per l'eventuale trasferimento del veicolo al concessionario autorizzato MOBILVETTA o all'officina autorizzata "SEA Service" prescelta per l'esecuzione di controlli ed eventuali riparazioni;
- ❑ costo per interventi di riparazione da effettuarsi in caso di sinistri o comunque legati ad un non corretto impiego del veicolo;
- ❑ ogni genere di danno e spesa legati all'impossibilità di fruire del mezzo nel corso dell'esecuzione degli interventi di riparazione.

| | | | |
|--|-----------|---|-----------|
| INTRODUZIONE..... | 5 | – Controlli motore | 24 |
| DATI PER L'IDENTIFICAZIONE DEL VEICOLO | 7 | – Controllo pneumatici | 24 |
| – Numero di identificazione dell'autotelaio..... | 7 | – Controllo freni | 25 |
| – Numero di identificazione della scocca | 7 | – Controllo luci | 25 |
| DOTAZIONI A CORREDO | 8 | – Controllo batterie | 25 |
| NORME GENERALI..... | 8 | – Controllo utenze | 25 |
| NORME DI SICUREZZA..... | 11 | – Controllo impianto del gas | 25 |
| NORME E PRECAUZIONI ANTINCENDIO | 13 | – Controlli esterni | 25 |
| – Attrezzature antincendio | 13 | – Controlli interni | 26 |
| – Come evitare il pericolo di incendio | 13 | IL PRIMO VIAGGIO | 26 |
| – Come affrontare l'incendio | 14 | CARICO UTILE | 27 |
| NORME DI SICUREZZA GENERALI | 14 | COME CARICARE L'AUTOCARAVAN | |
| NORME DI SICUREZZA IN VIAGGIO | 16 | IN MODO CORRETTO | 28 |
| NORME DI SICUREZZA - | | – Caricare sul tetto | 28 |
| IMPIANTO DEL GAS | 17 | – Garage posteriore - Gavone posteriore | 29 |
| NORME DI SICUREZZA - | | – Rimorchi | 29 |
| IMPIANTO ELETTRICO | 19 | – Catene da neve | 29 |
| NORME DI SICUREZZA - | | DURANTE LA MARCIA | 31 |
| IMPIANTO IDRICO | 20 | GUIDARE L'AUTOCARAVAN | 33 |
| PRIMA DELLA PARTENZA | 21 | – Le responsabilità del guidatore | 33 |
| CONTROLLI PRIMA DELLA PARTENZA | 24 | SEDILI CON PIASTRE GIREVOLI | 34 |
| | | FRENI | 34 |

| | | | |
|--|-----------|---|-----------|
| CINTURE DI SICUREZZA | 34 | GAVONI ESTERNI | 42 |
| – Come utilizzare correttamente le cinture di sicurezza | 35 | – Per aprire | 42 |
| POSTI A SEDERE | 36 | – Per chiudere | 43 |
| POGGIATESTA | 36 | VANO GARAGE | 43 |
| RIFORMIMENTI CARBURANTE | 36 | – Per aprire | 44 |
| COFANO MOTORE | 36 | – Per chiudere | 44 |
| DURANTE LA SOSTA | 37 | ABITARE L'AUTOCARAVAN | 45 |
| CUNEI DI ARRESTO | 39 | AERAZIONE | 47 |
| PIEDINI DI STAZIONAMENTO | 39 | FINESTRE A PANTOGRAFO | 49 |
| PORTA DI INGRESSO ABITACOLO, GAVONI ESTERNI E VANO GARAGE | 40 | FINESTRE CON BRACCETTI A SCATTO AUTOMATICO | 50 |
| PORTA DI INGRESSO ABITACOLO | 40 | – Per aprire | 50 |
| – Per aprire la porta dall'esterno | 41 | – Per chiudere | 50 |
| – Per chiudere la porta dall'esterno | 41 | FINESTRE CON BRACCETTI A BLOCCAGGIO MANUALE..... | 51 |
| – Per aprire la porta dall'interno | 41 | – Per aprire | 51 |
| – Per chiudere la porta dall'interno | 41 | – Per chiudere | 51 |
| – Blocco di sicurezza porta di ingresso..... | 42 | TENDINA OSCURANTE E ZANZARIERA | 52 |
| | | – Tendina oscurante | 53 |
| | | – Zanzariera | 53 |
| | | OBLÒ..... | 53 |

| | | | |
|--|----|--|----|
| – Oblò panoramico | 54 | MANUTENZIONE E CARICA DELLA BATTERIA AUSILIARIA | 68 |
| RETE DI PROTEZIONE | 54 | – Manutenzione periodica (da effettuarsi una volta al mese) | 68 |
| GARAGE | 55 | – Manutenzione straordinaria (da effettuarsi due volte all’anno) | 68 |
| – Garage posteriore | 55 | CARICA DELLE BATTERIE | 69 |
| NORME DI UTILIZZO - IMPIANTO DEL GAS | 56 | – Conservazione delle batterie nella stagione invernale | 70 |
| – Bombole del gas | 57 | SCALINO ELETTRICO | 71 |
| – Come sostituire le bombole del gas | 58 | – Apertura dello scalino | 71 |
| NORME DI UTILIZZO - IMPIANTO ELETTRICO | 59 | – Chiusura dello scalino | 71 |
| – Interruttore stacca-batteria | 60 | IMPIANTO IDRICO | 72 |
| – Alloggiamento batteria ausiliaria | 60 | SERBATOIO DELLE ACQUE “CHIARE” | 73 |
| – Alimentazione a 220V | 61 | – Apertura del bocchettone e rifornimento acqua | 73 |
| – Alimentazione a 12V | 62 | – Chiusura del bocchettone | 73 |
| – Allacciamento alla rete a 220V | 63 | – Svuotamento del serbatoio, del boiler e dell’impianto idraulico | 74 |
| – Cavo di allacciamento esterno alla rete a 220V | 63 | SERBATOIO DI RACCOLTA DELLE ACQUE “GRIGIE” | 75 |
| – Elementi principali dell’impianto elettrico | 64 | – Svuotamento del serbatoio delle acque “grigie” | 76 |
| CONSIGLI E VERIFICHE | 65 | | |
| – Quadro distribuzione 220V | 65 | | |
| – Carica batterie | 65 | | |
| – Sonde serbatoi | 65 | | |
| – Batterie | 66 | | |
| – Fusibili | 67 | | |

| | | | |
|--|-----------|---|-----|
| WC CON CASSETTA | 77 | – Lavandini e fornelli | 90 |
| – Per sciacquare | 77 | – Finestre | 90 |
| – Per svuotare la cassetta | 78 | – Bagno e termoformati | 90 |
| WC NAUTICO | 79 | – Pavimento | 90 |
| – Travaso della cassetta nel WC nautico | 80 | – Serbatoio per le acque “chiare” | 91 |
| – Svuotamento del serbatoio fisso | 80 | – Serbatoio per le acque “scuri” | 91 |
| IMPIANTO DI RISCALDAMENTO | 82 | IMPIANTO IDRICO | 91 |
| – Regolazione delle bocchette | 82 | – Pulizia del filtro esterno della pompa acqua | 91 |
| CENTRALINA DISTRIBUZIONE GAS | 83 | RUOTE E PNEUMATICI | 92 |
| QUADRO COMANDO CENTRALINA ELETTRONICA..... | 84 | – Pressione pneumatici | 93 |
| MANUTENZIONE | 85 | – Sostituzione delle ruote | 93 |
| PIANO DI MANUTENZIONE PROGRAMMATA | 87 | IMPIANTO ELETTRICO | 95 |
| RICAMBI ORIGINALI | 87 | – Fusibili..... | 95 |
| PULIZIA ESTERNA | 88 | SOSTITUZIONE LAMPADE ESTERNE | 96 |
| – Suggerimenti per il lavaggio | 88 | – Gruppi ottici anteriori (Motorhome)..... | 97 |
| – Manutenzione della vetroresina | 89 | – Indicatori di direzione/luci di posizione anteriori (Motorhome)..... | 98 |
| PULIZIA INTERNA | 90 | – Gruppi ottici posteriori..... | 99 |
| – Fodere dei cuscini, tende e tessuti in genere | 90 | – Luci di posizione laterali | 100 |
| – Mobili | 90 | – Luci targa | 100 |
| | | PERIODI DI INATTIVITÀ | 101 |
| | | – Inattività breve | 101 |

| | |
|--|------------|
| – Inattività prolungata..... | 102 |
| – Inattività invernale | 103 |
| GARANZIA..... | 105 |
| GARANZIA “SEA” 2 ANNI | 107 |
| – Estratto dal libretto di Garanzia | 108 |
| – Il servizio di assistenza e garanzia “SEA” | 108 |
| CONDIZIONI DI GARANZIA | 109 |
| GARANZIA “SEA” 5 ANNI CONTRO LE INFILTRAZIONI | 110 |

SEA S.p.A. - MOBILVETTA ~ Via Pisana, 11/a ~ I-50021 Barberino Val d'Elsa (FI)
mobilvetta@mobilvetta.it ~ www.mobilvetta.it
Per informazioni su Rete di Vendita e Centri di Assistenza 800.035.198