

# EASY GROUP T2000

GENERATORE DI CORRENTE  
RADIOCONTROLLATO

MANUALE UTENTE

# INDICE

	Pag.
• <b>CONSOLLE PER GENERATORE E SUO FUNZIONAMENTO</b> _____	<b>3</b>
• <b>FUNZIONI AGGIUNTIVE DELLA CONSOLLE</b> _____	<b>9</b>
• <b>CONTATORE E SEGNALAZIONE RIFORNIMENTO</b> _____	<b>13</b>
• <b>SEGNALAZIONE TAGLIANDI</b> _____	<b>17</b>
• <b>SCHEMI ELETTRICI DI MONTAGGIO GENERATORE</b> _____	<b>19</b>
• <b>QUOTA DI INSTALLAZIONE SERBATOIO</b> _____	<b>20</b>

## CONSOLLE PER GENERATORE E SUO FUNZIONAMENTO

Per mettere in comunicazione la consolle con il generatore dobbiamo accendere sia la consolle, con il tasto on/off che il generatore stesso, questo per permettere alle due unità di dialogare tra di loro.

La consolle si presenta con un display LCD retro-illuminato formato da 2 righe a 16 caratteri.

Appena si accende la consolle il display visualizzerà il seguente messaggio



Fig. 1

- 1) Il voltaggio della batteria alla quale la consolle è collegata, (cioè alla batteria servizi.)
- 2) Lo stato del generatore, in questo caso “FERMO”.
- 3) Il tempo trascorso dall’ultimo rifornimento di benzina , espresso in ore e minuti.
- 4) L’indicazione “AVVIA” indica che il generatore può essere avviato premendo il pulsante con il segno “+” indicato dalla freccia.

Per iniziare la procedura di avviamento, è necessario che il display visualizzi, oltre alle informazioni già viste, un asterisco lampeggiante (ogni 10 secondi) che indica il regolare collegamento radio con il generatore, come da Fig. 2.



Fig. 2

Nel caso in cui dimenticassimo di accendere il generatore, la consolle, dopo circa 45 secondi, visualizzerà sul display il seguente messaggio: Fig. 3 sulla prima schermata alternandosi



Fig. 3

sulla seconda schermata, Fig. 4,



Fig. 4

A questo punto per accendere il generatore, aprire la portella del generatore Fig 5



Fig. 5



Premere l'interruttore di accensione e portarlo su " 1 ". Fig 5a

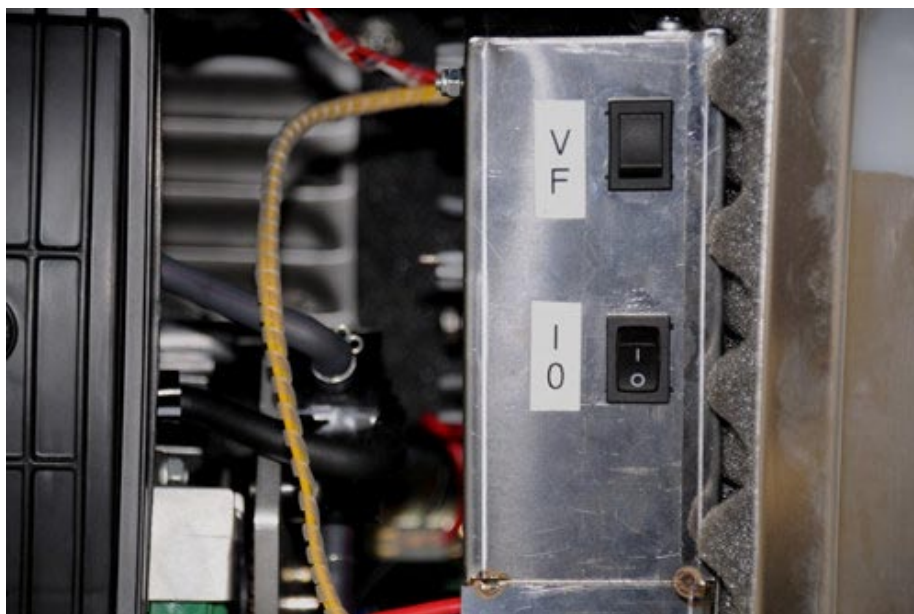


Fig. 5a

Come si vede in figura 5a, oltre all'interruttore di accensione, ce n'è un altro di colore nero evidenziato con le lettere V ed F.

Con l'interruttore posizionato sulla lettera 'F', significa che il generatore funzionerà a giri fissi, indipendentemente dal carico applicato.

Mentre posizionato sulla lettera 'V' verrà inserito l'economizzatore, e il generatore funzionerà a giri variabili in funzione del carico applicato.

A questo punto essendoci tutte le condizioni per l'avviamento la consolle visualizzerà il messaggio di Fig. 2.



Fig. 2

quindi si procederà nel seguente modo:

- 1) Premendo e rilasciando il pulsante col segno “+” indicante la dicitura “AVVIA”, la consolle inizierà la procedura di avviamento per 5 sec.
  - 2) Se al primo tentativo il generatore non dovesse partire, ripetere l’operazione come al punto 1, fino a partenza avvenuta.
- (A volte può succedere che il generatore non parta al primo tentativo, e le cause potrebbero essere che si sia vuotato il filtro della benzina, oppure il tubo di alimentazione.)

Attenzione: nel caso il generatore non parta a caldo, attendere circa 15 minuti prima di ripetere il tentativo di accensione.

Durante la procedura di avviamento il display della consolle visualizzerà il seguente messaggio di fig. 6



Fig. 6

che cambierà appena il generatore si avvierà nel seguente messaggio di fig. 7:



Fig. 7

A questo punto possiamo leggere le informazioni sullo stato di funzionamento del generatore, la consolle indicherà :

- 1) La tensione erogata dal generatore ( VOLT. 230 CIRCA)
- 2) Il voltaggio della batteria alla quale la consolle è collegata, cioè alla batteria servizi
- 3) Il tempo trascorso dall'ultimo rifornimento di benzina , espresso in ore e minuti
- 4) L'indicazione "FERMA" in corrispondenza del pulsante col segno "+" indicato dalla freccia, lo stesso che è servito per l'accensione.
- 5) Il lampeggio dell'asterisco indica il corretto collegamento radio con il generatore.



## FUNZIONI AGGIUNTIVE DELLA CONSOLLE

Con il tasto MENU' possiamo visualizzare informazioni utili e funzioni con cui modificare alcuni parametri di lavoro:

**La procedura che segue può essere effettuata anche a generatore acceso.**

Premendo una volta il tasto MENU' dalla schermata nello stato di servizio, possiamo visualizzare in sequenza automatica, il nome del generatore e la versione del software, fig. 8,



Fig. 8

nella schermata successiva, la matricola del motore e il tempo totale di funzionamento del generatore espresso in ore. Fig. 9.



Fig. 9

La centralina memorizza le ore di funzionamento del generatore (timer vita), in un contatore chiamato “TOTALE ORE”, (**questo valore non è modificabile dall’utente**) e viene continuamente incrementato, ad ogni ora con gruppo acceso, in tutta la vita della centralina.

Premendo 2 volte il tasto MENU’ viene visualizzata la schermata relativa alla modalità di avviamento impostata. Fig. 10

**Questa funzione può essere modificata solo a generatore fermo.**

Sul display viene visualizzato lo stato attuale del parametro, per mezzo dei tasti “+” e “MENU’”, è possibile modificare il valore memorizzato.



Fig. 10

In questa schermata possiamo decidere se utilizzare la modalità di avviamento manuale standard (stato attuale del parametro), oppure premendo “SI “, tastino contrassegnato dal segno “+”, modifichiamo lo stato del parametro passando alla modalità di avviamento “AUTOMATICO”. Fig. 11



Fig. 11

La memorizzazione del nuovo stato di servizio può avvenire sia in maniera automatica, aspettando circa 5 secondi, oppure premendo di nuovo il tasto “MENU’ “.

Successivamente alla memorizzazione del nuovo stato di avviamento il display avrà la seguente schermata. Fig. 12



Fig. 12

Con questa procedura il generatore rimane fermo mentre la consolle monitorizza continuamente lo stato di carica della batteria di servizio.

Appena la tensione scende al di sotto della soglia dei 12 volt, la consolle eseguirà fino ad un massimo di quattro tentativi di avviamento da 5 secondi ognuno, intervallati da 1 minuto di attesa tra un tentativo di accensione e l'altro.

Chiaramente se l'avviamento è andato a buon fine al primo tentativo, la consolle non eseguirà i restanti 3 tentativi rimasti e così via.

La consolle manterrà acceso il motore per un tempo massimo di 2 ore, che è il tempo sufficiente a riportare lo stato di carica della batteria ad un valore più che sufficiente, dopodiché il sistema si predisponde di nuovo al successivo avviamento nel caso la batteria scenda di nuovo sotto la soglia del valore impostato.

Per riportare la consolle allo stato di avviamento manuale eseguire la stessa procedura effettuata precedentemente fig. 10 e fig. 11, oppure spingere e riaccendere la consolle.

A corredo del gruppo viene fornito un serbatoio da LT 6 circa per la benzina.

In questo generatore è stata scelta la soluzione per il controllo della benzina, con il sistema a contatore di autonomia per evitare di dover usare un serbatoio con il galleggiante.

Nel nostro caso, l'autonomia equivale a circa 12 ore di funzionamento, quindi setteremo la nostra consolle all'allarme di riserva a 2 o 3 ore prima della fine della benzina, per avere un margine di tempo sufficiente per fare di nuovo rifornimento.



## CONTATORE E SEGNALAZIONE RIFORNIMENTO

Il contatore, chiamato appunto RIFORNIMENTO, serve a conteggiare il tempo trascorso dall'ultimo pieno di carburante ed e' continuamente visualizzato sulla seconda riga del display, in ore e minuti, nel formato come, per esempio come visualizzato in fig.2:



Fig. 2

**rif 07:21**

(il gruppo e' stato acceso 7 ore e 21 minuti dall'ultimo rifornimento).

Premendo tre volte il tasto "MENU" appare la scritta: Fig. 13



Fig. 13

Il valore può essere aumentato premendo il tasto "+", o diminuito premendo il tasto "-".



In questo caso abbiamo la possibilità di variare il punto di allarme di riserva benzina da un minimo di 10 ore fino ad un massimo di 99 ore.

Premendo il tasto MENU' subito dopo aver settato il parametro, verrà memorizzato il nuovo valore.

Un'altra procedura di memorizzazione dei valori modificati si può eseguire lasciando passare circa 5 secondi dopo la modifica del nuovo valore.

E' stato scelto questo sistema di misura della benzina perché volendo è possibile, sostituire il serbatoio con uno di capacità maggiore.

Naturalmente nel caso si scelga questa soluzione si dovrà ricalcolare l'autonomia totale e di conseguenza il nuovo valore di riserva.

Questa procedura si dovrà ripetere solo nel caso di sostituzione del serbatoio o di scelta del parametro di riserva.

La procedura di azzeramento del rifornimento, descritto qui di seguito, deve essere eseguita ogni volta si provvede al riempimento del serbatoio.

Premendo 4 volte il tasto MENU' arriviamo sulla schermata " AZZERA RIFORMIMENTO" fig. 14

Sul display viene visualizzato lo stato attuale del parametro, per mezzo dei tasti "+" e "MENU'", è possibile modificare il valore memorizzato.



Fig. 14

Questa è un'operazione da fare tutte le volte che viene effettuato il rifornimento di benzina.

Premendo il tasto col segno "+", indicato dalla freccia, confermiamo l'azzeramento del parametro.

Premendo il tastino “MENU”, non si procede all’azzeramento del contatore.

La memorizzazione dell’azzeramento del contatore può avvenire sia in maniera automatica, aspettando circa 5 secondi, sia manualmente premendo di nuovo il tasto “MENU” “.

La consolle è dotata di alcuni allarmi ed è in grado di avvertire l’utente in maniera visiva, con visualizzazione sul display del tipo di anomalia, e in maniera sonora, accoppiando il messaggio ad un BIP intermittente che dura circa 10 sec.

L’allarme di riserva della benzina visualizzerà il messaggio “ESEGUIRE RIFORNIMENTO”.

Il messaggio rimarrà visualizzato fino a che l’utente, successivamente all’esecuzione del rifornimento, non abbia premuto contemporaneamente i tasti “MENU” e “-“.

Gli allarmi di seguito riportati sono quelli di maggior importanza perché visualizzano le anomalie di funzionamento del generatore.

Il primo allarme è relativo ad una richiesta eccessiva di energia conseguentemente alla quale la parte elettronica del generatore provoca lo spegnimento dello stesso con la visualizzazione sul display del seguente messaggio. Fig. 15



Fig. 15

Il messaggio è seguito da un BIP sonoro intermittente per una durata di 10 secondi alla fine dei quali è possibile riaccendere il generatore, naturalmente dopo aver eliminato la causa del sovraccarico.

Il secondo allarme è relativo alla mancanza olio nel motore del generatore.

Anche questo provoca lo spegnimento del generatore e la visualizzazione del seguente messaggio visualizzato sul display. Fig. 16



Fig 16

Anche questo messaggio è seguito da un BIP sonoro intermittente con la differenza che non è più possibile riaccendere il generatore.

Per far sì che il generatore si possa riaccendere e che cessi l'allarme, bisogna ripristinare il livello dell'olio e resettare tutto il sistema di trasmissione dati, spengendo sia consolle che generatore.

Attendere circa 10 secondi prima di rialimentare tutto il sistema, e se non ci sono ulteriori allarmi, il generatore è di nuovo disponibile.

Comunque difficilmente si presenta questa anomalia, se si rispettano regolarmente i tagliandi di manutenzione come descritto più avanti.

## SEGNALAZIONE TAGLIANDI

La consolle è dotata di un altro contatore, in base al quale vengono visualizzati i messaggi relativi ai tagliandi, con lo schema che segue:

-----+-----+-----+-----+-----+-----+-----+-----+----->	...	----->
20 50 100 150 200 250 300 350	...	numero ore
1 2 2+3 2 2+3 2 2+3+4 2	...	tagliando

Tagliando Tipo 1: Cambio olio motore.

Tagliando Tipo 2: Filtro dell'aria: pulizia ed eventuale sostituzione.

Tagliando Tipo 3: Cambio olio motore.  
Filtro del carburante: pulizia ed eventuale sostituzione.  
Filtro dell'aria: pulizia ed eventuale sostituzione.  
Candele: controllo, pulizia e regolazione distanza ed eventuale sostituzione.

Tagliando Tipo 4: Contattare servizio assistenza EASY GROUP

Ad esempio, dopo 100 ore, apparirà sul display il messaggio



**TOTALE ORE=100**  
**TAGLIANDI: 2+3**

e verrà attivato un bip sonoro.

Per far cessare queste segnalazioni, occorre confermare premendo contemporaneamente i tasti “MENU” e “-“, come suggerito dalla scritta rappresentata in figura:



**PER CONFERMARE**



Si consiglia di effettuare i tagliandi di manutenzione presso gli installatori abilitati dalla soc. EASY GROUP, in modo da poter allegare la ricevuta, dell’avvenuto tagliando, alla garanzia.



## SCHEMI ELETTRICI DI MONTAGGIO GENERATORE

Lo schema elettrico rappresentato in Figura 1, descrive il montaggio del relè disaccoppiatore di linea ( fig.16a), da installare, all'interno del camper, in prossimità del punto di ingresso della linea proveniente dalla presa esterna a 220V.



Fig. 16a

Nello schema sono descritte le modalità di montaggio e le sezioni dei cavi elettrici da utilizzare per il collegamento del relè all'impianto del camper.

Nello schema in Figura 2, è rappresentata una panoramica di installazione del generatore e dei suoi componenti all'interno camper.

**Si consiglia di rispettare le sezioni dei cavi descritte negli schemi.**

Allegati:

- **SCHEMA COLLEGAMENTO RELE' DISACCOPIATORE  
DI LINEA \_\_figura 1**
- **SCHEMA INSTALLAZIONE GENERATORE\_\_\_\_\_figura 2**
- **( OPTIONAL)-**

Lo schema di figura 3, rappresenta il montaggio di un relè del tipo automobilistico, o di uno stacca batteria, installato dopo il fusibile di alimentazione del generatore.

Il montaggio del relè, dà la possibilità di alimentare o meno il generatore, da un interruttore montato in cabina di guida, senza dover aprire la portella per eseguire le manovre descritte in Fig. 5 e Fig. 5a del manuale utente.

Allegati:

- **SCHEMA COLLEGAMENTO RELE'/STACCA BATTERIA PER  
ACCENSIONE/SPEGNIMENTO GENERATORE\_\_\_\_\_figura 3**

## QUOTE DI INSTALLAZIONE SERBATOIO

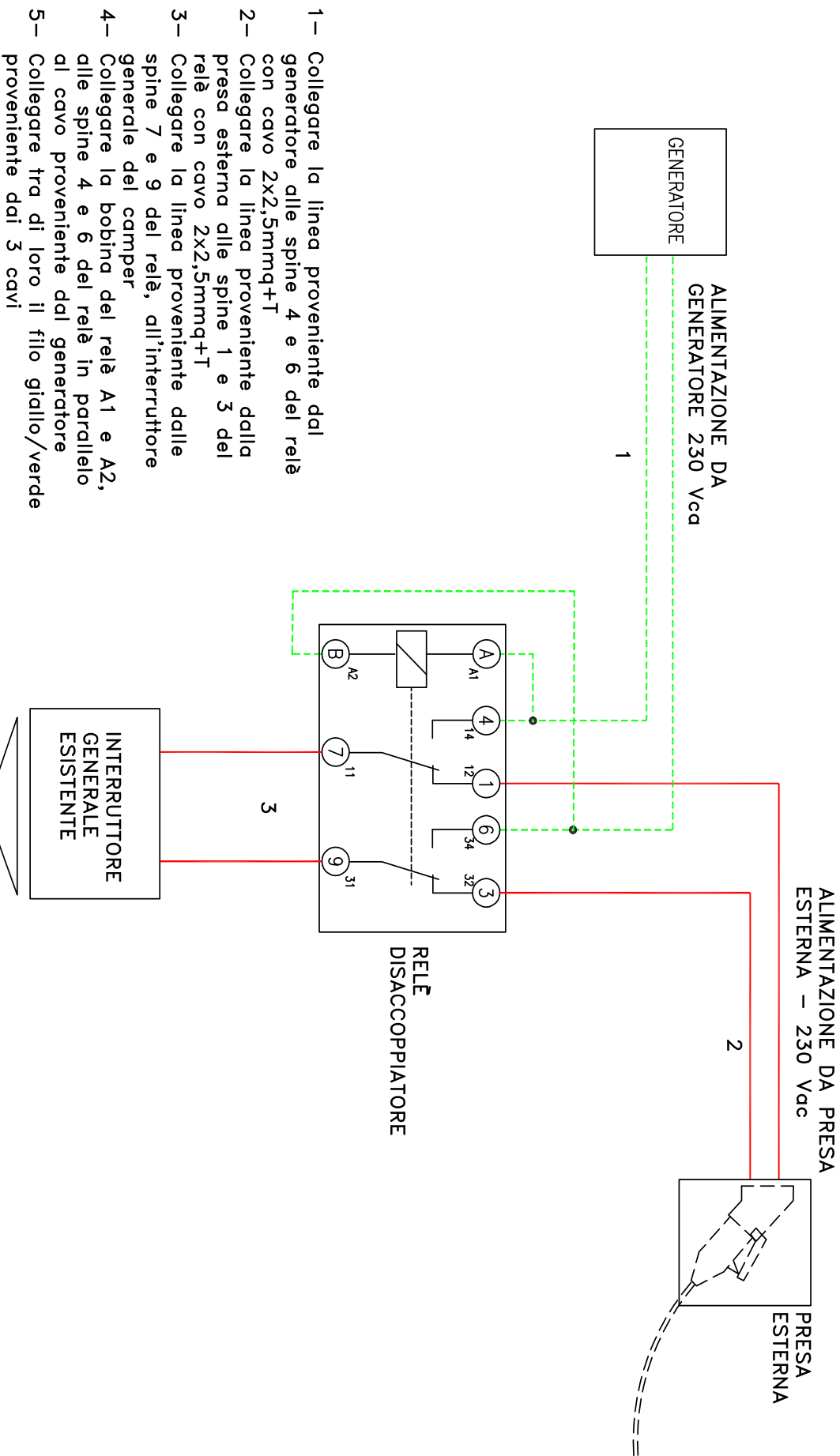
### **IMPORTANTE**

1. **Prima di installare il generatore, verificare attentamente il luogo di posizionamento del serbatoio.**
2. **Il serbatoio può essere posizionato fino ad una distanza massima di 2 metri dal generatore.**
3. **Il serbatoio deve essere montato assolutamente alla stessa altezza del generatore o più basso, mai più alto.**
4. **Nel caso in cui non sia possibile rispettare le quote di installazione prescritte, si deve installare sul tubo della benzina, tra serbatoio e generatore un filtro particolare da richiedere.  
Codice filtro 14415**

**La casa costruttrice declina a termini di legge ogni responsabilità per danni a persone o cose qualora venga effettuata un'errata installazione.**

**La casa costruttrice si riserva di approntare modifiche e cambiamenti secondo esigenze tecniche e di funzionamento in qualsiasi momento.**

## SCHEMA COLLEGAMENTO RELE' DISACCOPPIATORE DI LINEA



- 1- Collegare la linea proveniente dal generatore alle spine 4 e 6 del relè con cavo 2x2,5mmq+T
- 2- Collegare la linea proveniente dalla presa esterna alle spine 1 e 3 del relè con cavo 2x2,5mmq+T
- 3- Collegare la linea proveniente dalle spine 7 e 9 del relè, all'interruttore generale del camper
- 4- Collegare la bobina del relè A1 e A2, alle spine 4 e 6 del relè in parallelo al cavo proveniente dal generatore
- 5- Collegare tra di loro il filo giallo/verde proveniente dai 3 cavi

FIGURA 1

## SCHEMA INSTALLAZIONE GENERATORE

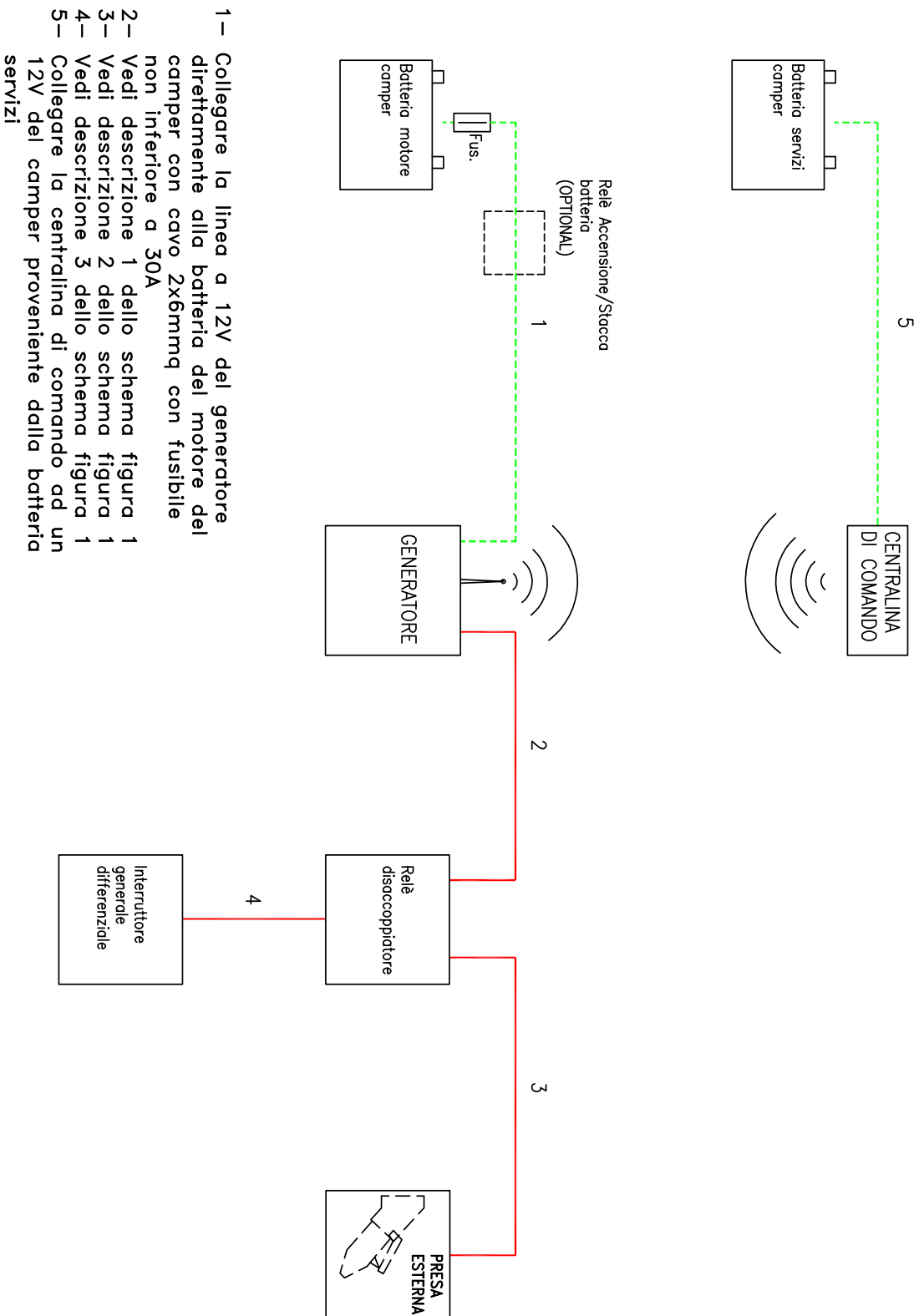
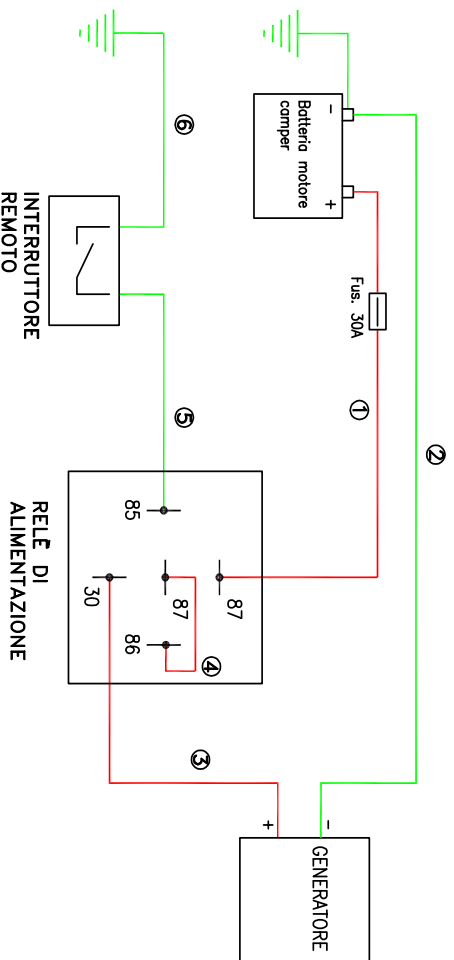


FIGURA 2

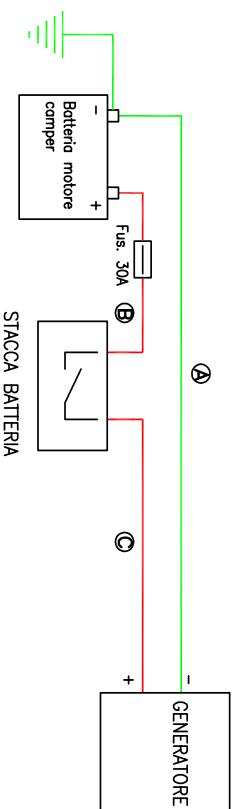
- 1- Collegare la linea a 12V del generatore direttamente alla batteria del motore del camper con cavo 2x6mmq con fusibile non inferiore a 30A
- 2- Vedi descrizione 1 dello schema figura 1
- 3- Vedi descrizione 2 dello schema figura 1
- 4- Vedi descrizione 3 dello schema figura 1
- 5- Collegare la centralina di comando ad un 12V del camper proveniente dalla batteria servizi

**SCHEMA COLLEGAMENTO RELE' PER ACCENSIONE/SPENGIAMENTO GENERATORE**



- ① - Collegare la linea proveniente dal positivo della batteria, dopo il fusibile da 30A, alla spina 87 del relè con cavo da 6mmq
- ② - Collegare la linea proveniente dal negativo della batteria direttamente al generatore con cavo da 6mmq
- ③ - Collegare la linea proveniente dalla spina 30 del relè, direttamente al generatore con cavo da 6mmq
- ④ - Collegare la spina 86 (bobina del relè) con un ponticello alla spina libera 87 del relè
- ⑤ - Collegare la spina 85 (bobina del relè) a uno dei morsetti dell'interruttore di accensione da installare all'interno della cabina con cavo da 1mmq
- ⑥ - Collegare l'altro morsetto dell'interruttore a massa con cavo da 1mmq

**SCHEMA COLLEGAMENTO STACCA BATTERIA PER ACCENSIONE/SPENGIAMENTO GENERATORE**



- Ⓐ - Collegare la linea proveniente dal negativo della batteria direttamente al generatore con cavo da 6mmq
- Ⓑ - Collegare la linea proveniente dal positivo della batteria, dopo il fusibile da 30A, allo stacca batteria, con cavo da 6mmq
- Ⓒ - Collegare la linea proveniente dallo stacca batteria, al generatore con cavo da 6mmq

FIGURA 3