



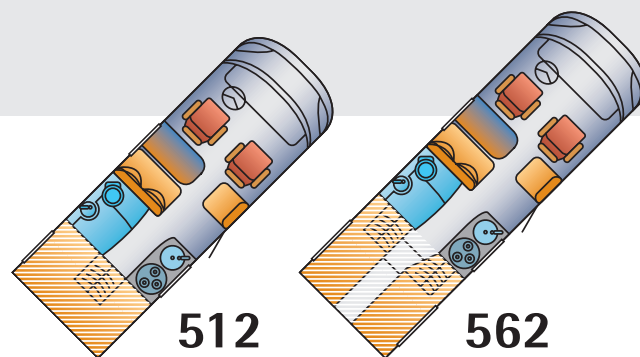
Modelli  
Edizione Speciale

Mercato Italia - valido dal 01. 07. 2009

**HYMER**  
Vivere il futuro

# HYMER Exsis-i SilverLine

## Dati tecnici, accessori e prezzi



HYMER Exsis-i SilverLine	512	562
Autotelaio di serie	Ford Transit 350 M	Ford Transit 350 L
Motorizzazione base	2,2 TDCI	2,2 TDCI
KW (CV)	85 (115)	
Lunghezza complessiva ca. cm.	614	673
Larghezza complessiva ca. cm	214	214
Larghezza interna ca. cm	200	200
Altezza complessiva ca. cm	272	272
Altezza abitativa ca. cm	190	190
Passo ca. mm	3300	3750
Massa in ordine di marcia ca. kg	2740	2830
Carico utile massimo ca. kg	760	670
Massa compl. tecnicamente consentita kg	3500	3500
Massa rimorchiabile (rimorchio frenato) kg	1000	1000
Posti omologati	4	4
Isolamento parete in mm	35	35

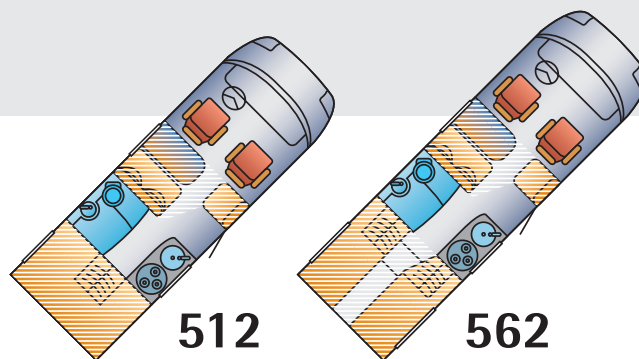
Isolamento tetto in mm	35	35
Isolamento pavimento in mm	38	38
Garage ca. l	2450	3063
Misura effettiva sportello/sportello garage la x al cm ca.	55x102(dx)	701x102(dx)
Misure letto anteriore (lu x la) ca. cm	180 x 130/200 (SA)	180 x 130/200 (SA)
Misure letto/dinetto centrale (lu x la) ca. cm	194x120/58 (trasf. in letto) (SA)	194x120/58 (trasf. in letto) (SA)
Misure letto posteriore (lu x la) ca. cm	195 x 135	195x77/195x77/62
Posti letto	2 + 1 (trasf. in letto) (SA) + 2 Letto basculante(SA)	2 + 1 (trasf. in letto) (SA) + 2 Letto basculante(SA)
Volume frigorifero ca. l	65	65
Stufa con impianto aria calda canalizzata	Truma C 4002	Truma C 6002
Serbatoio acqua dolce l	20/100	20/100
Capacità serbatoio acqua di recupero in l	80	80
Capacità batteria in AH	80	80
Capacità 2. batteria in AH	80 (SA)	80 (SA)
Prese 12 V/230 V	3/3	3/3

Colore esterno Argento Metallizzato	2.510,-
Mobilia in design pero di Merano	serie
Porta conducente con alzacristalli elettrico e serratura di tipo automobilistico	serie
Specchi retrovisori elettrici tipo autobus, riscaldati, in esclusiva HYMER (argento)	820,-
Condizionatore in cabina di guida, cristalli azzurrati	1.670,-
Sedili anatomici in cabina	2.020,-
Obló panoramico HYMER 80 x 50 cm a doppio vetro con illuminazione nell'abitacolo	540,-
Porta zanzariera a rullo	370,-
Frigorifero a volume maggiorato 89 lt.	330,-
Fornello a 3 fuochi	110,-
Luce veranda dotata di grondaia	140,-
Serigrafia tetto parte posteriore	110,-
Oscurantanti scorrevoli a soffietto in cabina di guida	600,-
Cruscotto con finiture tipo radica	390,-
Predisposizione Radio/TV incl. attacco per lo schermo piatto, antenna radio e altoparlanti	600,-
Sistema audio 6000 con CD-Player, (comando sul piantone dello sterzo)	630,-
<b>HYMER Exsis-i 512 Silverline</b>	
Prezzo base del veicolo	53.260,-
Ford Transit 350 M 2,2 TDCi, 103 KW/140 CV	1.690,-
<b>Prezzo regolare del veicolo, accessori compresi</b>	<b>65.790,-</b>
<b>Prezzo speciale</b>	<b>53.290,-</b>
<b>Risparmio</b>	<b>12.500,-</b>
<b>HYMER Exsis-i 562 Silverline</b>	
Prezzo base del veicolo	54.720,-
Ford Transit 350 M 2,2 TDCi, 103 KW/140 CV	1.690,-
<b>Prezzo regolare del veicolo, accessori compresi</b>	<b>67.250,-</b>
<b>Prezzo speciale</b>	<b>54.750,-</b>
<b>Risparmio</b>	<b>12.500,-</b>

La massa in ordine di marcia si riferisce al veicolo base con autotelaio 3,5 t senza considerare la dotazione prevista per i modelli edizione speciale. È possibile richiedere una maggiorazione della massa complessiva a 3,85 t pagando il sovrapprezzo riportato sul listino prezzi del veicolo base.

# HYMER Van SilverLine

## Dati tecnici, accessori e prezzi



HYMER Van SilverLine	512	562
Autotelaio di serie	Ford Transit 350 M	Ford Transit 350 L
Motorizzazione base	2,2 TDCI	2,2 TDCI
KW (CV)	85 (115)	85 (115)
Lunghezza complessiva ca. cm.	598	658
Larghezza complessiva ca. cm	214	214
Larghezza interna ca. cm	200	200
Altezza complessiva ca. cm	272	272
Altezza abitativa ca. cm	190	190
Passo ca. mm	3300	3750
Massa in ordine di marcia ca. kg	2740	2830
Carico utile massimo ca. kg	760/1110	670/1020
Massa compl. tecnicamente consentita kg	3500/3850 (SA)	3500/3850 (SA)
Massa rimorchiabile (rimorchio frenato) kg	1000/650	1000/650
Posti omologati	4	4
Isolamento parete in mm	35	35

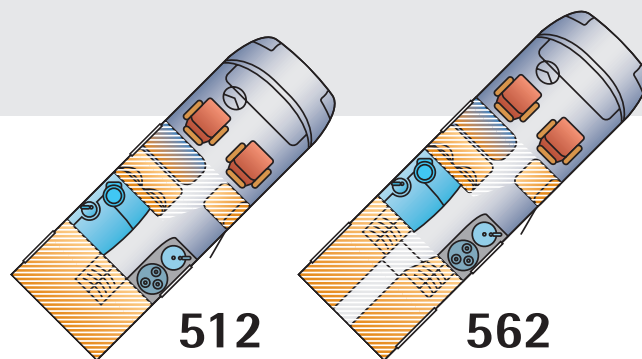
Isolamento tetto in mm	35	35
Isolamento pavimento in mm	38	38
Garage ca. l	2450	3063
Misura effettiva sportello/sportello garage la x al cm ca.	55x102(dx)	70x102(dx)
Misure letto/dinette centrale (lu x la) ca. cm	194x120/58 (trasf. in letto) (SA)	194x120/58 (trasf. in letto) (SA)
Misure letto posteriore (lu x la) ca. cm	195 x 135	195x77/195x77/62
Posti letto	2 + 1 (trasf. in letto) (SA)	2 + 1 (trasf. in letto) (SA)
Volume frigorifero ca. l	65	65
Stufa con impianto aria calda canalizzata	Truma C 4002	Truma C 6002
Serbatoio acqua dolce l	20/100	20/100
Capacità serbatoio acqua di recupero in l	80	80
Capacità batteria in AH	80	80
Capacità 2. batteria in AH	80 (SA)	80 (SA)
Prese 12 V/230 V	3/3	3/3

Colore esterno pareti laterali: argento metallizzato / cabina di guida: argento metallizzato	2.420,-
Serigrafie SilverLine	290,-
Condizionatore in cabina di guida, cristalli azzurrati	1.670,-
Sistema audio 6000 con CD-Player, (comando sul piantone dello sterzo)	630,-
Predisposizione Radio/TV incl. attacco per lo schermo piatto, antenna radio e altoparlanti	600,-
Specchi retrovisori elettrici / alzacristalli elettrici	520,-
Chiusura centralizzata in cabina di guida, compl. di telecomando	440,-
Airbag lato passeggero	240,-
Verniciatura paraurti	290,-
Prolunga del tavolo e cuscino supplementare per la trasformazione in letto della dinette	300,-
Porta zanzariera a scorrimento laterale	370,-
Cruscotto con finiture tipo radica	390,-
Oscuranti scorrevoli a soffietto in cabina di guida	430,-
Frigorifero, capienza 89 l	330,-
Luce veranda dotata di grondaia	140,-
Fornello a 3 fuochi	110,-
Sedili in cabina girevoli, ad altezza ed inclinazione regolabile, dotati di braccioli, rivestiti con la stoffa degli interni	490,-
<b>HYMER Van 512 SilverLine Paket</b>	
Prezzo base del veicolo	44.460,-
Ford Transit 350 M 2,2 TDCI, 103 KW/140 CV	1.680,-
<b>Prezzo regolare del veicolo, accessori compresi</b>	<b>55.800,-</b>
<b>Prezzo speciale</b>	<b>49.100,-</b>
<b>Risparmio</b>	<b>6.700,-</b>
<b>HYMER Van 562 SilverLine Paket</b>	
Prezzo base del veicolo	46.180,-
Ford Transit 350 M 2,2 TDCI, 103 KW/140 CV	1.680,-
<b>Prezzo regolare del veicolo, accessori compresi</b>	<b>57.520,-</b>
<b>Prezzo speciale</b>	<b>50.820,-</b>
<b>Risparmio</b>	<b>6.700,-</b>

La massa in ordine di marcia si riferisce al veicolo base con autotelaio 3,5 t senza considerare la dotazione prevista per i modelli edizione speciale. È possibile richiedere una maggiorazione della massa complessiva a 3,85 t pagando il sovrapprezzo riportato sul listino prezzi del veicolo base.

# HYMER Van WhiteLine

## Dati tecnici, accessori e prezzi



512

562

HYMER Van WhiteLine	512	562
Autotelaio di serie	Ford Transit 350 M	Ford Transit 350 L
Motorizzazione base a)	2,2 TDCI	2,2 TDCI
KW (CV)	85 (115)	85 (115)
Lunghezza complessiva ca. cm.	598	658
Larghezza complessiva ca. cm	214	214
Larghezza interna ca. cm	200	200
Altezza complessiva ca. cm	272	272
Altezza abitativa ca. cm	190	190
Passo ca. mm	3300	3750
Massa in ordine di marcia ca. kg b)	2740	2830
Carico utile massimo ca. kg c)	760/1110	670/1020
Massa compl. tecnicamente consentita kg	3500/3850 (SA)	3500/3850 (SA)
Massa rimorchiabile (rimorchio frenato) kg e)	1000/650	1000/650
Posti omologati	4	4
Isolamento parete in mm	35	35

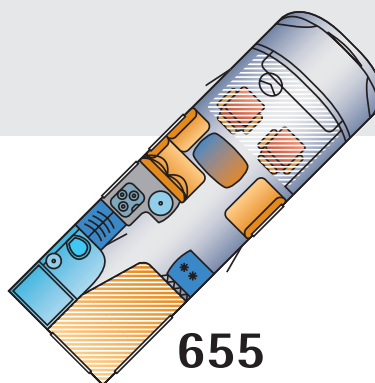
Isolamento tetto in mm	35	35
Isolamento pavimento in mm	38	38
Garage ca. l	2450	3063
Misura effettiva sportello/sportello garage la x al cm ca.	55x102(dx)	70x102(dx)
Misure letto/dinette centrale (lu x la) ca. cm	194x120/58 (trasf. in letto) (SA)	194x120/58 (trasf. in letto) (SA)
Misure letto posteriore (lu x la) ca. cm	195 x 135	195x77/195x77/62
Posti letto	2 + 1 (trasf. in letto) (SA)	2 + 1 (trasf. in letto) (SA)
Volume frigorifero ca. l	65	65
Stufa con impianto aria calda canalizzata	Truma C 4002	Truma C 6002
Serbatoio acqua dolce l	20/100	20/100
Capacità serbatoio acqua di recupero in l	80	80
Capacità batteria in AH	80	80
Capacità 2. batteria in AH	80 (SA)	80 (SA)
Prese 12 V/230 V	3/3	3/3

Colore esterno pareti laterali: bianco / cabina di guida: blu	
Serigrafie WhiteLine	290,-
Condizionatore in cabina di guida, cristalli azzurrati	1.670,-
Sistema audio 6000 con CD-Player, (comando sul piantone dello sterzo)	630,-
Predisposizione Radio/TV incl. attacco per lo schermo piatto, antenna radio e altoparlanti	600,-
Specchi retrovisori elettrici / alzacristalli elettrici	520,-
Chiusura centralizzata in cabina di guida, compl. di telecomando	440,-
Airbag lato passeggero	240,-
Verniciatura paraurti	290,-
Prolunga del tavolo e cuscino supplementare per la trasformazione in letto della dinette	300,-
Porta zanzariera a scorrimento laterale	370,-
Cruscotto con finiture tipo radica	390,-
Oscurantanti scorrevoli a soffietto in cabina di guida	430,-
Frigorifero, capienza 89 l	330,-
Luce veranda dotata di grondaia	140,-
Fornello a 3 fuochi	110,-
Sedili in cabina girevoli, ad altezza ed inclinazione regolabile, dotati di braccioli, rivestiti con la stoffa degli interni	490,-
<b>HYMER Van 512 WhiteLine Paket</b>	
Prezzo base del veicolo	44.460,-
Ford Transit 350 M 2,2 TDCi, 103 KW/140 CV	1.680,-
<b>Prezzo regolare del veicolo, accessori compresi</b>	<b>53.380,-</b>
<b>Prezzo speciale</b>	<b>46.990,-</b>
<b>Risparmio</b>	<b>6.390,-</b>
<b>HYMER Van 562 WhiteLine Paket</b>	
Prezzo base del veicolo	46.180,-
Ford Transit 350 L 2,2 TDCi, 103 KW/140 CV	1.680,-
<b>Prezzo regolare del veicolo, accessori compresi</b>	<b>55.100,-</b>
<b>Prezzo speciale</b>	<b>48.710,-</b>
<b>Risparmio</b>	<b>6.390,-</b>

La massa in ordine di marcia si riferisce al veicolo base con autotelaio 3,5 t senza considerare la dotazione prevista per i modelli edizione speciale. È possibile richiedere una maggiorazione della massa complessiva a 3,85 t pagando il sovrapprezzo riportato sul listino prezzi del veicolo base.

# Hymermobil B SL BestLine

## Dati tecnici, accessori e prezzi



655

<b>Hymermobil B-Klasse SL BestLine</b>	<b>655</b>
Autotelaio di serie Mercedes Sprinter	313 CDI
Motorizzazione base	2,2 l
KW (CV)	95 (129)
Lunghezza complessiva ca. cm.	698
Larghezza complessiva ca. cm	235
Larghezza interna ca. cm	218
Altezza complessiva ca. cm	290
Altezza abitativa ca. cm	198
Passo ca. mm	3665
Massa in ordine di marcia ca. kg	3310
Carico utile massimo ca. kg	890
Massa compl. tecnicamente consentita kg	4200
Massa rimorchiabile (rimorchio frenato) kg e)	1680
Posti omologati	4
Isolamento parete in mm	35

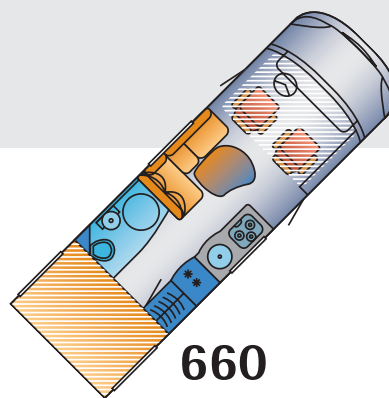
Isolamento tetto in mm	35
Isolamento pavimento in mm	46
Capienza gavoni ca. l	1150
Misura effettiva sportello gavone la x al cm ca.	64x81(dx)
Capienza gavone sottopavimento ca. l	315
Misure letto anteriore (lu x la) ca. cm	195x140/120
Misure letto posteriore (lu x la) ca. cm	200x130/96
Posti letto	4
Volume frigorifero ca. l	100/150 (SA)
Stufa con impianto aria calda canalizzata	C 6002
Serbatoio acqua dolce l	70/120
Capacità serbatoio acqua di recupero in l	100
Capacità batteria in AH	80
Capacità 2. batteria in AH	80 (SA)
Prese 12 V/230 V	3/3

Sedili anatomici girevoli Aguti Ergoflex, ad altezza ed inclinazione regolabile, rivestiti con la stoffa degli interni	1.000,-
Allestimento interno nei Mondis di stile Barcelona / Modena / Monaco	serie
Colore esterno in champagne metallizzato con serigrafie BestLine	3.020,-
Specchi retrovisori elettrici tipo autobus, riscaldati, in esclusiva HYMER (color champagne)	450,-
Regolatore di velocità Tempomat (Mercedes)	390,-
Airbag lato conducente e passeggero (Mercedes)	1.410,-
Condizionatore in cabina di guida Tempomatik	1.940,-
Chiusura centralizzata delle porte	800,-
Finiture in pelle di volante e cruscotto	700,-
Cruscotto con finiture tipo radica	390,-
Oscuranti scorrevoli a soffietto in cabina di guida	600,-
Porta zanzariera a scorrimento laterale	370,-
Impianto antifurto a sensori interni e sirena indipendente	800,-
Colonna TEC-Tower frigorifero/freezer 150l, forno a gas con grill	1.190,-
DVD-Tuner per CD, CD-R, CD-RW, MP 3 (DivX/WAV/MP3/WMA compatibile (DVD/CD))	500,-
TV a schermo piatto 19" completo di telecomando e altoparlanti integrati	700,-
Predisposizione Radio/TV incl. attacco per lo schermo piatto, altoparlanti, cablaggio per DVD e antenna radio	600,-
Antenna satellitare Oyster 85 digitale (CI-receiver) a ricerca e posizionamento automatico	3.260,-
<b>Hymermobil B 655 SL BestLine</b>	
Prezzo base del veicolo	<b>81.070,-</b>
<b>Prezzo regolare del veicolo, accessori compresi</b>	<b>99.190,-</b>
<b>Prezzo speciale</b>	<b>90.690,-</b>
<b>Risparmio</b>	<b>8.500,-</b>

La massa in ordine di marcia si riferisce al veicolo base con autotelaio 3,5 t senza considerare la dotazione prevista per i modelli edizione speciale. È possibile richiedere una maggiorazione della massa complessiva a 3,85 t pagando il sovrapprezzo riportato sul listino prezzi del veicolo base.

# Hymermobil B SL BestLine

## Dati tecnici, accessori e prezzi



**660**

<b>Hymermobil B-Klasse SL BestLine</b>	<b>660</b>
Autotelaio di serie Mercedes Sprinter	313 CDI
Motorizzazione base	2,2 l
KW (CV)	95 (129)
Lunghezza complessiva ca. cm.	730
Larghezza complessiva ca. cm	235
Larghezza interna ca. cm	218
Altezza complessiva ca. cm	290
Altezza abitativa ca. cm	198
Passo ca. mm	4325
Massa in ordine di marcia ca. kg	3340
Carico utile massimo ca. kg	860
Massa compl. tecnicamente consentita kg	4200
Massa rimorchiabile (rimorchio frenato) kg e)	1680
Posti omologati	4
Isolamento parete in mm	35

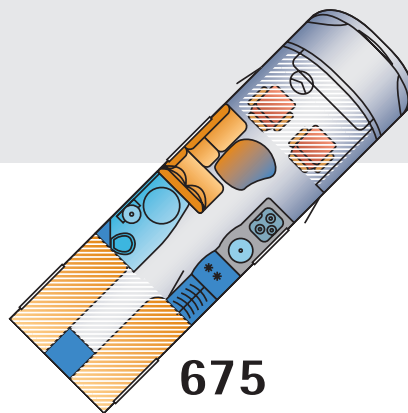
Isolamento tetto in mm	35
Isolamento pavimento in mm	46
Capienza garage ca. l	2670
Misura effettiva sportello gavone/garage la x al cm ca.	85x113(dx + sin)
Capienza gavone sottopavimento ca. l	356
Misure letto anteriore (lu x la) ca. cm	195x140/120
Misure letto posteriore (lu x la) ca. cm	204x148
Posti letto	4
Volume frigorifero ca. l	100/150 (SA)
Stufa con impianto aria calda canalizzata	C 6002
Serbatoio acqua dolce l	70/120
Capacità serbatoio acqua di recupero in l	100
Capacità batteria in AH	80
Capacità 2. batteria in AH	80 (SA)
Prese 12 V/230 V	3/3

Sedili anatomici girevoli Aguti Ergoflex, ad altezza ed inclinazione regolabile, rivestiti con la stoffa degli interni	1.000,-
Allestimento interno nei Mondis di stile Barcelona / Modena / Monaco	serie
Colore esterno in champagne metallizzato con serigrafie BestLine	3.020,-
Specchi retrovisori elettrici tipo autobus, riscaldati, in esclusiva HYMER (color champagne)	450,-
Regolatore di velocità Tempomat (Mercedes)	390,-
Airbag lato conducente e passeggero (Mercedes)	1.410,-
Condizionatore in cabina di guida Tempmatik	1.940,-
Chiusura centralizzata delle porte	800,-
Finiture in pelle di volante e cruscotto	700,-
Cruscotto con finiture tipo radica	390,-
Oscuranti scorrevoli a soffietto in cabina di guida	600,-
Porta zanzariera a scorrimento laterale	370,-
Impianto antifurto a sensori interni e sirena indipendente	800,-
Colonna TEC-Tower frigorifero/freezer 150l, forno a gas con grill	1.190,-
DVD-Tuner per CD, CD-R, CD-RW, MP 3 (DivX/WAV/MP3/WMA compatibile (DVD/CD))	500,-
TV a schermo piatto 19" completo di telecomando e altoparlanti integrati	700,-
Predisposizione Radio/TV incl. attacco per lo schermo piatto, altoparlanti, cablaggio per DVD e antenna radio	600,-
Antenna satellitare Oyster 85 digitale (CI-receiver) a ricerca e posizionamento automatico	3.260,-
<b>Hymermobil B 660 SL BestLine</b>	
<b>Prezzo base del veicolo</b>	<b>83.100,-</b>
<b>Prezzo regolare del veicolo, accessori compresi</b>	<b>101.220,-</b>
<b>Prezzo speciale</b>	<b>92.720,-</b>
<b>Risparmio</b>	<b>8.500,-</b>

La massa in ordine di marcia si riferisce al veicolo base con autotelaio 3,5 t senza considerare la dotazione prevista per i modelli edizione speciale. È possibile richiedere una maggiorazione della massa complessiva a 3,85 t pagando il sovrapprezzo riportato sul listino prezzi del veicolo base.

# Hymermobil B SL BestLine

## Dati tecnici, accessori e prezzi



**675**

<b>Hymermobil B SL BestLine</b>	<b>675</b>
Autotelaio di serie Mercedes Sprinter	516 CDI
Motorizzazione base	2,2 l
KW (CV)	120 (163)
Lunghezza complessiva ca. cm.	770
Larghezza complessiva ca. cm	235
Larghezza interna ca. cm	218
Altezza complessiva ca. cm	290
Altezza abitativa ca. cm	198
Passo ca. mm	4325
Massa in ordine di marcia ca. kg	3790
Carico utile massimo ca. kg	1210/1510
Massa compl. tecnicamente consentita kg	5000/5300 (SA)
Massa rimorchiabile (rimorchio frenato) kg e)	1900/1600
Posti omologati	4
Isolamento parete in mm	35

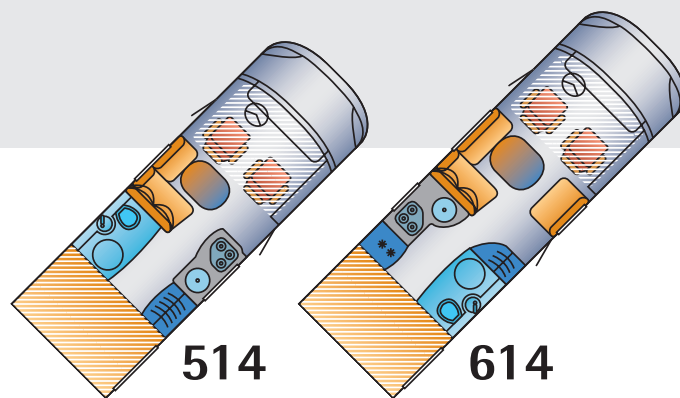
Isolamento tetto in mm	35
Isolamento pavimento in mm	46
Capienza garage ca. l	4190
Misura effettiva sportello gavone/garage la x al cm ca.	89x113(dx + sin)
Capienza gavone sottopavimento ca. l	356
Misure letto anteriore (lu x la) ca. cm	195x140/120
Misure letto posteriore (lu x la) ca. cm	200x82 / 190x82
Posti letto	4
Volume frigorifero ca. l	100/150 (SA)
Stufa con impianto aria calda canalizzata	C 6002
Serbatoio acqua dolce l	70/120
Capacità serbatoio acqua di recupero in l	100
Capacità batteria in AH	80
Capacità 2. batteria in AH	80 (SA)
Prese 12 V/230 V	3/3

Sedili anatomici girevoli Aguti Ergoflex, ad altezza ed inclinazione regolabile, rivestiti con la stoffa degli interni	1.000,-
Allestimento interno nei Mondis di stile Barcelona / Modena / Monaco	serie
Colore esterno in champagne metallizzato con serigrafie BestLine	3.020,-
Specchi retrovisori elettrici tipo autobus, riscaldati, in esclusiva HYMER (color champagne)	450,-
Regolatore di velocità Tempomat (Mercedes)	390,-
Airbag lato conducente e passeggero (Mercedes)	1.410,-
Condizionatore in cabina di guida Tempmatik	1.940,-
Chiusura centralizzata delle porte	800,-
Finiture in pelle di volante e cruscotto	700,-
Cruscotto con finiture tipo radica	390,-
Oscuranti scorrevoli a soffietto in cabina di guida	600,-
Porta zanzariera a scorrimento laterale	370,-
Impianto antifurto a sensori interni e sirena indipendente	800,-
Colonna TEC-Tower frigorifero/freezer 150l, forno a gas con grill	1.190,-
DVD-Tuner per CD, CD-R, CD-RW, MP 3 (DivX/WAV/MP3/WMA compatibile (DVD/CD))	500,-
TV a schermo piatto 19" completo di telecomando e altoparlanti integrati	700,-
Predisposizione Radio/TV incl. attacco per lo schermo piatto, altoparlanti, cablaggio per DVD e antenna radio	600,-
Antenna satellitare Oyster 85 digitale (CI-receiver) a ricerca e posizionamento automatico	3.260,-
<b>Hymermobil B 675 SL BestLine</b>	
<b>Prezzo base del veicolo</b>	<b>95.490,-</b>
<b>Prezzo regolare del veicolo, accessori compresi</b>	<b>113.610,-</b>
<b>Prezzo speciale</b>	<b>105.110,-</b>
<b>Risparmio</b>	<b>8.500,-</b>

La massa in ordine di marcia si riferisce al veicolo base con autotelaio 3,5 t senza considerare la dotazione prevista per i modelli edizione speciale. È possibile richiedere una maggiorazione della massa complessiva a 3,85 t pagando il sovrapprezzo riportato sul listino prezzi del veicolo base.

# Hymermobil B SL StarEdition

## Dati tecnici, accessori e prezzi



Hymermobil B SL StarEdition	514	614
Autotelaio di serie	Fiat-ALKO Ducato	Fiat-ALKO Ducato
Motorizzazione base	2,3 Multijet	2,3 Multijet
KW (CV)	95,5 (130)	95,5 (130)
Lunghezza complessiva ca. cm.	659	699
Larghezza complessiva ca. cm	235	235
Larghezza interna ca. cm	218	218
Altezza complessiva ca. cm	290	290
Altezza abitativa ca. cm	198	198
Passo ca. mm	3450	3850
Massa in ordine di marcia ca. kg	3060	3100
Carico utile massimo ca. kg	440/790	400/750
Massa compl. tecnicamente consentita kg	3500/3850 (SA)	3500/3850 (SA)
Massa rimorchiabile (rimorchio frenato) kg e)	2000/1650	2000/1650
Posti omologati	4	4

Isolamento parete in mm	35	35
Isolamento tetto in mm	35	35
Isolamento pavimento in mm	46	46
Capienza garage ca. l	3200	3180
Misura effettiva sportello gavone/garage la x al cm ca.	102x113 (dx e sin)	102x113 (dx) + 64x113 (sin)
Misure letto anteriore (lu x la) ca. cm	195x140/120	195x140/120
Misure letto posteriore (lu x la) ca. cm	206x140	206x140
Posti letto	4	4
Volume frigorifero ca. l	100	150
Stufa con impianto aria calda canalizzata	Truma Combi 6	Truma Combi 6
Serbatoio acqua dolce l	20/120	20/120
Capacità serbatoio acqua di recupero in l	100	100
Capacità batteria in AH	80	80
Prese 12 V/230 V	3/3	3/3

Colore esterno in champagne metallizzato	3.020,-
Serigrafie B-SL StarEdition e serigrafia design posteriore	290,-
Specchi retrovisori elettrici tipo autobus, riscaldati, in esclusiva HYMER (color champagne)	450,-
Sedili anatomici girevoli Aguti Ergoflex, ad altezza ed inclinazione regolabile, rivestiti con la stoffa degli interni	1.000,-
Condizionatore in cabina di guida dotato di filtro antipolline	1.320,-
Regolatore di velocità Tempomat Fiat (Cruise Control)	240,-
Oscurant scorrevoli a soffietto in cabina di guida	600,-
Porta zanzariera a scorrimento laterale	370,-
Allestimento interno Mondo di stile Havanna, completo di moquette	2.010,-
Cruscotto con finiture tipo radica	390,-
Illuminazione d'atmosfera (illuminazione indiretta, a completamento del sistema d'illuminazione interna)	300,-
Navigatore satellitare 2 DIN (a colori), dotato di videocamera per la retromarcia	3.220,-
TV a schermo piatto 19" completo di telecomando e altoparlanti integrati	700,-
Predisposizione Radio/TV incl. attacco per lo schermo piatto, altoparlanti, cablaggio per DVD e antenna radio	600,-
Antenna satellitare Oyster 85 digitale (CI-receiver) a ricerca e posizionamento automatico	3.260,-
<b>Hymermobil B 514 SL StarEdition</b>	
Prezzo base del veicolo	74.350,-
Prezzo regolare del veicolo, accessori compresi	92.120,-
Prezzo speciale	82.320,-
<b>Risparmio</b>	<b>9.800,-</b>
<b>Hymermobil B 614 SL StarEdition</b>	
Prezzo base del veicolo	80.420,-
Prezzo regolare del veicolo, accessori compresi	98.190,-
Prezzo speciale	87.800,-
<b>Risparmio</b>	<b>10.390,-</b>

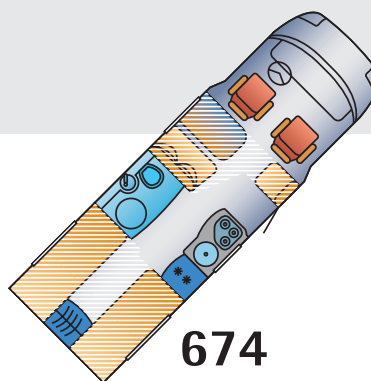
Ordinando l'impianto multimediale „HYMER multimedia center“ dotato di sistema Crystop SAT al posto del navigatore satellitare e dell'impianto d'antenna Oyster 85, il sovrapprezzo sarà di Euro 1.200,- Potrete trovare ulteriori informazioni su „HYMER multimedia center“ sul sito [www.hymer.com](http://www.hymer.com)

La massa in ordine di marcia si riferisce al veicolo base con autotelaio 3,5 t senza considerare la dotazione prevista per i modelli edizione speciale. È possibile richiedere una maggiorazione della massa complessiva a 3,85 t pagando il sovrapprezzo riportato sul listino prezzi del veicolo base.



# HYMER Tramp SL StarEdition

## Dati tecnici, accessori e prezzi



**674**

<b>HYMER Tramp SL StarEdition</b>	<b>674</b>
Autotelaio di serie	Fiat Ducato
Motorizzazione base	2,3 Multijet
KW (CV)	95,5 (130)
Lunghezza complessiva ca. cm.	720
Larghezza complessiva ca. cm	235
Larghezza interna ca. cm	218
Altezza complessiva ca. cm	275
Altezza abitativa ca. cm	198
Passo ca. mm	3800
Massa in ordine di marcia ca. kg	3100
Carico utile massimo ca. kg	440/750
Massa compl. tecnicamente consentita kg	3500/3850 (SA)
Massa rimorchiabile (rimorchio frenato) kg e)	1000
Posti omologati	4

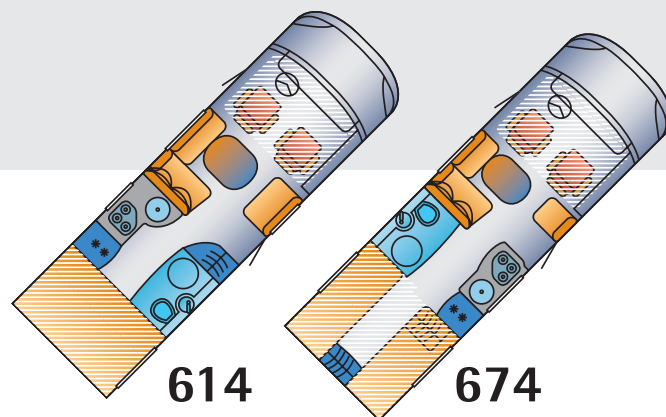
Isolamento parete in mm	35
Isolamento tetto in mm	35
Isolamento pavimento in mm	46
Capienza garage ca. l	2800
Misura effettiva sportello gavone/garage la x al cm ca.	85x101 (dx) e 85x101 (sin)
Misure letto centrale (lu x la) ca. cm	206x135/45
Misure letto posteriore (lu x la) ca. cm	1x190x80 / 1x200x80
Posti letto	3
Volume frigorifero ca. l	150
Stufa con impianto aria calda canalizzata	Truma Combi 6
Serbatoio acqua dolce l	20/110
Capacità serbatoio acqua di recupero in l	100
Capacità batteria in AH	80
Prese 12 V/230 V	3/3

Colore esterno in champagne metallizzato	1.700,-
Serigrafie Tramp-SL StarEdition e serigrafia design posteriore	290,-
Sedili anatomici girevoli (SKA), rivestiti con la stoffa degli interni	1.400,-
Regolatore di velocità Tempomat Fiat (Cruise Control)	240,-
Airbag lato passeggero (Fiat)	300,-
Condizionatore in cabina di guida dotato di filtro antipolline	1.320,-
Allestimento interno Mondo di stile Havana, completo di moquette	2.010,-
Cruscotto con finiture tipo radica	390,-
Illuminazione d'atmosfera (illuminazione indiretta, a completamento del sistema d'illuminazione interna)	300,-
Oscuranti scorrevoli a soffietto in cabina di guida	430,-
Prolunga tavolo e cuscino supplementare per trasformare in letto la dinette	300,-
Cuscino supplementare da inserire tra i due letti singoli e scaletta estraibile	200,-
Porta zanzariera a scorrimento laterale	370,-
Colonna TEC-Tower frigorifero/freezer 150l, forno a gas con grill	1.190,-
TV a schermo piatto 17" completo di telecomando e altoparlanti integrati	600,-
Antenna satellitare Kathrein CAP 600 a ricerca e posizionamento automatico dotata di receiver UFS 740sw (2xCI)	2.510,-
Predisposizione Radio/TV incl. attacco per lo schermo piatto, altoparlanti, cablaggio per DVD e antenna radio	600,-
Navigatore satellitare 2 DIN (a colori), dotato di videocamera per la retromarcia	3.220,-
<b>HYMER Tramp 674 SL StarEdition</b>	
<b>Prezzo base del veicolo</b>	<b>60.370,-</b>
<b>Prezzo regolare del veicolo, accessori compresi</b>	<b>77.740,-</b>
<b>Prezzo speciale</b>	<b>68.940,-</b>
<b>Risparmio</b>	<b>8.800,-</b>

La massa in ordine di marcia si riferisce al veicolo base con autotelaio 3,5 t senza considerare la dotazione prevista per i modelli edizione speciale. È possibile richiedere una maggiorazione della massa complessiva a 3,85 t pagando il sovrapprezzo riportato sul listino prezzi del veicolo base.

# Hymermobil B-Klasse HighLight

## Dati tecnici, accessori e prezzi



Hymermobil B-Klasse HighLight	614	674
Autotelaio di serie	Fiat Ducato	Fiat Ducato
Motorizzazione base	2,3 Multijet	2,3 Multijet
KW (CV)	95,5 (130)	95,5 (130)
Lunghezza complessiva ca. cm.	699	723
Larghezza complessiva ca. cm	235	235
Larghezza interna ca. cm	218	218
Altezza complessiva ca. cm	290	290
Altezza abitativa ca. cm	198	198
Passo ca. mm	3800	4035
Massa in ordine di marcia ca. kg	3055	3122
Carico utile massimo ca. kg	445/795	378/728
Massa compl. tecnicamente consentita kg	3500/3850 (SA)	3500/3850 (SA)
Massa rimorchiabile (rimorchio frenato) kg e)	2000/1900	2000/1900
Posti omologati	4	4
Isolamento parete in mm	35	35

Isolamento tetto in mm	35	35
Isolamento pavimento in mm	46	46
Capienza garage ca. l	3050	2890
Misura effettiva sportello gavone/garage la x al cm ca.		
	94x115 (dx) + 79x115 (sin)	85x113 (dx + sin)
Misure letto anteriore (lu x la) ca. cm	195x140/120	195x140/120
Misure letto posteriore (lu x la) ca. cm	206x140	200x80 / 190x80
Posti letto	4	4
Volume frigorifero ca. l	113 / 150 (SA)	113 / 150 (SA)
Stufa con impianto aria calda canalizzata	C 6002	C 6002
Serbatoio acqua dolce l	20/110	20/110
Capacità serbatoio acqua di recupero in l	100	100
Capacità batteria in AH	80	80
2. Batteria AH	80 (SA)	80 (SA)
Prese 12 V/230 V	3/3	3/3

Condizionatore in cabina di guida dotato di filtro antipolline	1.320,-
Regolatore di velocità Tempomat Fiat (Cruise Control)	240,-
Specchi retrovisori elettrici tipo autobus, riscaldati, in esclusiva HYMER (color bianco Carrara)	450,-
Frigorifero da 150 l dotato di cella freezer separata	760,-
Dinette Lounge ad L con gamba del tavolo in alluminio	600,-
Porta zanzariera a scorrimento laterale	370,-
Secondo portellone garage sul lato sinistro in senso di marcia	800,-
Oblò panoramico HYMER in zona giorno	600,-
Materasso del letto basculante in pregiata gommapiuma ad alta traspirazione	200,-
Materasso/i in pregiata gommapiuma ad alta traspirazione zona posteriore, dotati di copriletto	270,-
Luce veranda	140,-
Serigrafia design posteriore	110,-
Predisposizione Radio/TV	600,-

### Hymermobil B 614 HighLight

Prezzo base del veicolo **68.740,-**

Prezzo regolare del veicolo, accessori compresi **75.200,-**

Prezzo speciale **71.250,-**

**Risparmio 3.950,-**

### Hymermobil B 674 HighLight

Prezzo base del veicolo **69.730,-**

Prezzo regolare del veicolo, accessori compresi **76.190,-**

Prezzo speciale **72.240,-**

**Risparmio 3.950,-**

## Importante

---

Ogni modifica eseguita dopo la produzione può ridurre i margini di sicurezza del veicolo.

Gli accessori ed i pezzi di ricambio consigliati dalla HYMER AG sono stati progettati esclusivamente per il Vostro veicolo e sono stati da noi collaudati ed approvati. Il Vostro rivenditore specializzato HYMER dispone di questi prodotti e delle informazioni tecniche, per eseguire l'installazione a regola d'arte.

Gli accessori installati, trasformati o aggiunti che non sono da noi approvati, possono compromettere o ridurre i margini di sicurezza e provocare eventuali danni, anche nel caso esista una comunicazione comprovante la possibilità di installazione dell'accessorio.

Vi preghiamo di comprendere come la HYMER AG non possa assumersi responsabilità per danni causati da accessori non approvati e da modifiche o cambiamenti non autorizzati.

I pesi indicati sono approssimativi. Il carico utile indicato sul catalogo si riduce in relazione agli accessori installati, dei quali viene fornito il relativo peso sul presente listino.

I dati relativi a dotazioni, aspetto, prestazioni, dimensioni e masse sono suscettibili di una tolleranza del +/- 5%. I dati sono riferiti alla data di stampa del catalogo e del listino e rispettano le disposizioni europee. Nel corso della produzione ci riserviamo il diritto di apportare modifiche alle dotazioni o migliorie del prodotto. Prima di formalizzare l'acquisto, Vi consigliamo di verificare presso un rivenditore specializzato HYMER la situazione aggiornata delle dotazioni di serie e se siano state apportate modifiche.

Vi preghiamo di osservare che, in caso di installazione di un accessorio specialmente nella zona posteriore, come ad esempio portamoto o gancio di traino ecc., va sempre rispettato il carico massimo ammesso sull'assale.

I prezzi degli accessori sono validi solo se ordinati prima della costruzione del veicolo e montati in fabbrica. Non sono validi per montaggio successivo. Il montaggio successivo a volte può non essere possibile o costare di più.

Il presente listino prezzi è valido sulla base delle dotazioni di serie definite al momento della messa in stampa. Nonostante un accurato controllo dei contenuti, non sono esclusi possibili errori di stampa e/o di traduzione. Può essere che sul catalogo o sul listino prezzi siano presenti fotografie o disegni raffiguranti accessori che non fanno parte della dotazione di serie. L'impianto idrico è rispondente alla normativa 2002/72/EG del 10/2007, e corrisponde all'attuale livello tecnico.

Prima di formalizzare l'acquisto, Vi consigliamo di verificare presso un concessionario HYMER l'attuale dotazione di serie e qualora siano state apportate modifiche.

I prezzi indicati sono prezzi consigliati (non vincolanti) in EURO (IVA inclusa) e si intendono franco fabbrica, spese di immatricolazione escluse.

Ci riserviamo la possibilità di variare il veicolo e tutte le sue componenti senza preavviso alcuno: prezzi, accessori, listini e dati tecnici riguardanti la nostra produzione.

Questo nuovo listino prezzi sostituisce con effetto immediato il precedente listino prezzi.

Il cliente finale non è autorizzato a ritirare il veicolo ordinato direttamente in fabbrica.

## Spiegazioni

---

- a) Pregasi notare: le motorizzazioni opzionali in alternativa, così come le versioni con cambio automatico, comportano una variazione di massa come di seguito riportato:  
Fiat Ducato Maxi 35/40 rispetto a Fiat Ducato, maggiorazione di massa + 40 kg, Fiat Ducato 3,0 I rispetto a 2,3 I, maggiorazione di massa + 50 kg. La maggiorazione di massa per Mercedes con cambio automatico si trova sul listino alla voce dotazioni autotelaio.
- b) La massa in ordine di marcia in base alla direttiva europea EN1646-2 è comprensiva di: equipaggiamento base (75 kg per il conducente, serbatoio acqua dolce pieno, riserva gas al 100% e cavi elettrici) nella dotazione di serie e nella variante base del veicolo. La massa in ordine di marcia (e di conseguenza il carico utile o il numero dei passeggeri) variano a seconda della motorizzazione o della variante abitativa prescelta e in funzione degli accessori installati. Sono possibili delle legittime variazioni, che rientrano nelle tolleranze di produzione.
- c) Il carico utile indicato è chiaramente in funzione del peso a vuoto e si riduce del peso degli accessori installati (i valori sono riportati sul listino o possono essere richiesti ai rivenditori autorizzati HYMER), e presuppone anche una distribuzione omogenea del carico. Il calcolo del carico utile massimo consentito avviene nel seguente modo: 75 kg per ogni passeggero, 10 kg di bagaglio personale per ogni passeggero e per il conducente, 10 kg per ogni metro di lunghezza del veicolo, più il carico utile restante, che può venire impiegato per l'installazione di accessori o per caricare ulteriore bagaglio.
- d) Il numero dei posti omologati si riduce, nel caso in cui la massa in ordine di marcia (b) aumenti. La variazione della massa in ordine di marcia è riconducibile in special modo alla scelta di una motorizzazione diversa alla motorizzazione di base, all'installazione di accessori e alla scelta di varianti abitative. Accertatevi, grazie ai pesi riportati sul listino prezzi o chiedendo ai rivenditori specializzati HYMER, che la massa complessiva tecnicamente consentita non venga superata e che resti sufficiente carico utile per passeggeri e bagaglio.
- e) Per salite fino ad un max. di 12% di pendenza: all'aumentare dell'altitudine si riduce la potenza del motore. A partire da 1.000 m di altitudine s.l.m. e per ogni ulteriori 1.000 m la massa rimorchiabile si riduce del 10% della massa della trattrice e del rimorchio.



HYMER AKTIENGESELLSCHAFT  
Holzstraße 19  
Postfach 1140  
D-88330 Bad Waldsee  
[www.hymer.com](http://www.hymer.com)  
[info@hymer.com](mailto:info@hymer.com)



**HYMER**