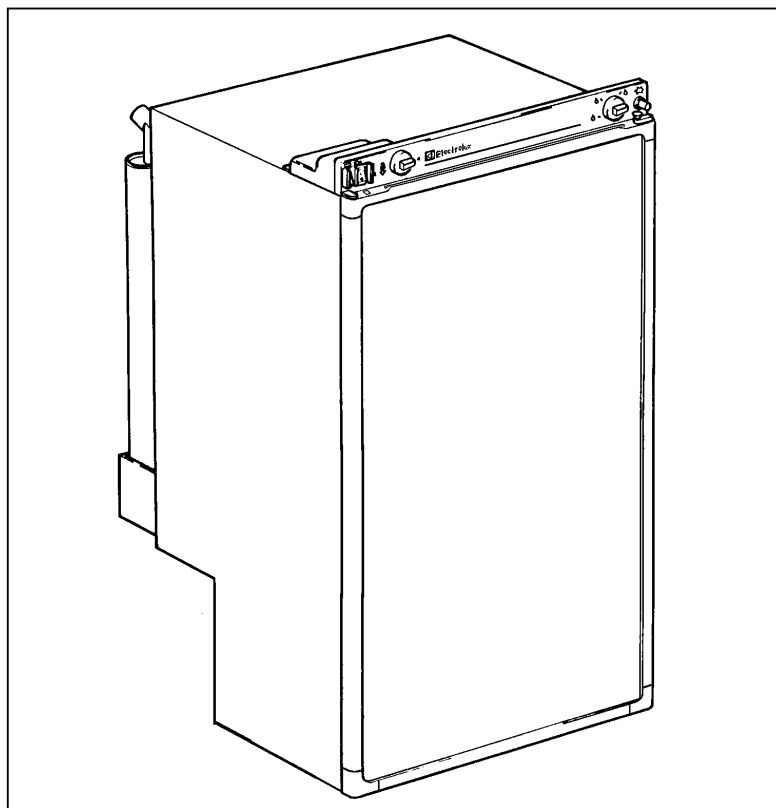


MANUAL

CARAVAN

RM 4230
RM 4231



Deutsch	Seite	1	Svenska	sida	31
English	page	7	Dansk	side	37
Français	page	13	Norsk	side	43
Italiano	pagina	19	Nederlands	pag.	49
Español	pagina	25	Suomi	sivu	55
			Português	cara	61

ISTRUZIONI DI FUNZIONAMENTO ED INSTALLAZIONE PER FRIGORIFERI ELECTROLUX

INTRODUZIONE

Siamo lieti che abbiate scelto questo frigorifero e speriamo che ne sarete molto soddisfatti, ma prima di tutto alcuni consigli:

Prima di incominciare ad usare il frigorifero, é importante leggere attentamente queste istruzioni.

Per assicurare una buona refrigerazione ed economia di funzionamento il frigorifero deve essere installato e usato come descritto in queste istruzioni.

Il frigorifero è stato progettato appositamente per installazioni in roulotte e campers.

DANNI DI TRASPORTO

Qualora all'arrivo dell'apparecchio si riscontrassero dei danni dovuti al trasporto, se ne dovranno informare i responsabili del trasporto stesso immediatamente e comunque non oltre sette giorni dopo la consegna del frigorifero a destinazione.

TARGHETTA DATI

Controllare la targhetta dati per assicurarsi di aver ricevuto il modello giusto.

La giusta pressione del gas..... 30 mbar

La tensione giusta 230 volt.

La targhetta dati applicata all'interno del frigorifero contiene i seguenti dati:

Indicazione del modello RM

Numero del prodotto

Numero di serie

Se avete bisogno di rivolgervi al nostro servizio manutenzione, avrete bisogno di questi dati. Sarebbe quindi opportuno che li annotaste qui.

INDICE

ISTRUZIONI DI FUNZIONAMENTO	20
COMANDI	20
MESSA IN FUNZIONE	20
FUNZIONAMENTO INVERNALE.....	20
REGOLAZIONE, TEMPERATURA.....	20
FERMO DELLA PORTA	21
CONSERVAZIONE, ALIMENTI.....	21
PREPARAZIONE DEL GHIACCIO	21
SBRINATURA	21
PULIZIA DEL FRIGORIFERO	21
COME SI SPEGNE.....	21
SE NON FUNZIONA	21
MANUTENZIONE	22
CONSIGLI UTILI	22
GARANZIA	22
RIPARAZIONI	22
DATI TECNICI.....	22
ISTRUZIONI PER L'INSTALLAZIONE	22
SPOSTAMENTO DEI CARDINI	22
PANNELLO DELLA PORTA	23
PER INCASSARE IL FRIGORIFERO	23
AERAZIONE DEL GRUPPO.....	23
COLLEGAMENTO DEL GAS.....	24
COLLEGAMENTO ELETTRICO.....	24

ISTRUZIONI DI FUNZIONAMENTO

COMANDI

Il frigorifero può funzionare o con corrente elettrica a 230 V, 12 V o con gas liquido di petrolio. Si passa dall'uno all'altro di questi tipi di funzionamento azionando i comandi riportati in fig. 3.

Per selezionare l'alimentazione elettrica si usano due interruttori articolati, uno per tensione 230 V (B) e uno per tensione 12 V (A). Quando il frigorifero funziona a 230 V, la sua temperatura viene regolata da un termostato (C).

Girando la manopola (D) si apre e chiude il gas.

Il frigorifero è dotato di un dispositivo di sicurezza che chiude automaticamente l'alimentazione del gas quando la fiamma si spegne. Tale dispositivo di sicurezza può essere aperto manualmente premendo il comando (D).

Nel modello **RM 4231**, la fiamma del gas verrà accesa elettronicamente, sorvegliata ed eventualmente riaccesa. Per tale motivo l'interruttore articolato (E) deve essere acceso durante l'uso del gas.

Quando l'accenditore automatico tenta di accendere il bruciatore, una lampada spia sull'interruttore lampeggia. Tale spia normalmente resta spenta.

Nel modello **RM 4230** ha un'accensione manuale piezoelettrico. Premendo il comando (F) si scarica scintille sul bruciatore.

All'interno del frigorifero sul fondo a sinistra c'è una spia del bruciatore. Quando la fiamma è accesa, in questa spia si vede una luce blu (**RM 4230**).

MESSA IN FUNZIONE

I numeri di posizione fanno riferimento alla fig. 3.

Attenzione! Usare una sola fonte di energia per volta

Funzionamento con gas liquido di petrolio

Pella prima messa in funzione o dopo riparazioni o cambi della bombola può essere che le tubature del gas si sono riempite d'aria. Bisogna svuotare le tubature usando altri impianti installati (fornello, riscaldamento) per poter accendere il gas senza ritardo.

Prima di usare il gas bisogna:

1. Aprire la valvola di sicurezza alla bombola del gas (controllare se c'è gas nella bombola). Aprire la valvola centrale a bordo.
2. Controllare che i circuiti elettrici siano spenti.

Se avete il mod RM 4231 dovete procedere come segue:

3. Girare il comando del gas (D) in posizione "max".
4. Accendere l'interruttore (E). La spia lampeggiante accompagnato da un ticchetto fa notare che si scaricano delle scintille nel bruciatore.
5. Premere il comando (D) del dispositivo di sicurezza.
6. Quando la lampada spia smette di lampeggiare, la fiamma è accesa.
7. Tenere il comando del dispositivo di sicurezza premuto per altri 10-15 secondi.

Se avete il mod RM 4230 dovete procedere come segue:

3. Girare il comando del gas (D) in posizione "max".
4. Premere il dispositivo di sicurezza (D) e tenerlo mentre si aziona il pulsante dell'accenditore (F) ogni 2-3 secondi finché la fiamma si accende.
5. Controllare la spia del bruciatore per vedere se la fiamma è accesa.
6. Tenere premuto il comando del dispositivo di sicurezza per altri 10-15 secondi.
7. Rilasciare il comando del dispositivo di sicurezza e controllare nuovamente che la fiamma sia accesa.

Il funzionamento a gas si spegne impostando la manopola (D) alla posizione ● e l'interruttore (E) alla posizione 0.

Funzionamento con energia elettrica a 230 V

- Spegnerne il gas ed eventualmente l'impianto a 12 V.
- Impostare la manopola del termostato (C) sulla posizione più alta.
- Impostare l'interruttore (B) in posizione I.

Funzionamento a 12 V

Consigliamo l'uso dell'impianto 12 V soltanto in viaggio, cioè con il motore acceso, per non scaricare la batteria del veicolo.

- Eventualmente spegnere l'impianto gas.
- Portare l'interruttore articolato 12 V (A) in posizione I ed eventualmente l'interruttore articolato 230 V (B) in posizione 0.

FUNZIONAMENTO INVERNALE

Controllare che griglie di ventilazione e scarico dei gas di combustione non siano intasati da neve, foglie, etc.

Le griglie di ventilazione **ELECTROLUX** modello **A 1609** (fig.2) possono essere dotate di calotte invernali (modello **WA 111**) che proteggono l'impianto di raffreddamento da aria eccessivamente fredda. Le calotte si possono montare quando la temperatura esterna scende sotto i 10°C, ma è bene averle montate quando la temperatura è sottozero.

Raccomandiamo di montare le calotte quando il veicolo viene tenuto fermo durante l'inverno.

REGOLAZIONE, TEMPERATURA

I numeri di posizione fanno riferimento alla figura 3, Comandi. Una volta messo in funzione il frigorifero, ci vorranno alcune ore perchè si raffreddi.

Quando il frigorifero funziona a 230 V, è comandato da un termostato e la manopola del termostato (C) deve essere regolata su 3-5. Se si desidera una temperatura più bassa, impostare il termostato su un numero più elevato.

Quando a 12 V, il frigorifero funziona continuamente.

Il funzionamento a gas va sempre iniziato con la manopola (D) in posizione MAX. Quando la temperatura ambiente è superiore a 25°C e/o se il portello del refrigeratore viene aperto di frequente, la manopola deve essere tenuta nella stessa posizione.

Per evitare che nel frigorifero la temperatura scenda al di sotto dello zero, quando la temperatura ambiente è inferiore ai 25°C la manopola va tenuta nella posizione MID, e se la temperatura ambiente è inferiore ai 10°C la manopola deve essere posizionata su MIN.

FERMO DELLA PORTA

Prima di mettere in movimento il mezzo, accertarsi che il fermo, figura 1, sia stato chiuso.

Il fermo nella parte superiore della porta può essere disposto in due diverse posizioni. In una posizione tiene la porta chiusa saldamente. Nell'altra posizione la porta viene mantenuta accostata, in modo che il frigorifero, quando non è in funzione, possa essere aerato.

CONSERVAZIONE, ALIMENTI

Tenere sempre gli alimenti in contenitori chiusi. Non mettere mai nel frigorifero degli alimenti caldi: lasciateli prima raffreddare.

Non mettere mai nel frigorifero dei prodotti che possano emettere dei gas infiammabili.

Lo scomparto a due stelle (***) per surgelati serve a conservare gli alimenti surgelati e a fare il ghiaccio. Non è adatto a congelare alimenti.

Non mettere mai nello scomparto dei surgelati delle bottiglie o delle lattine di bevande frizzanti, poiché queste gelandosi potrebbero scoppiare.

La maggior parte degli alimenti surgelati si possono conservare nello scomparto dei surgelati per circa un mese. Tuttavia il periodo di conservazione può variare ed è importante seguire le istruzioni indicate sulle singole confezioni.

PRODUZIONE DEL GHIACCIO

È meglio produrre il ghiaccio durante le ore notturne, dato che allora il frigorifero è sottoposto a minor carico, e il gruppo di refrigerazione ha più riserve. Riempire il contenitore con acqua potabile fino quasi all'orlo, e metterlo sulla mensola del comparto freezer.

Per rendere più rapida l'operazione si possono versare sulla mensola un paio di cucchiainate di acqua, che contribuiscono a migliorare il contatto fra mensola e contenitore. Una buona idea, se disponete di diversi contenitori, è quella di preparare il ghiaccio in anticipo, conservando poi i contenitori nel comparto freezer.

SBRINATURA

Sulle superfici del frigorifero si accumula gradatamente uno strato di brina. Non bisogna lasciarlo diventare troppo spesso, perché tale strato funge da isolante e ridurrebbe le prestazioni del frigorifero.

Controllare regolarmente tutte le settimane la formazione di brina, quando ha raggiunto uno spessore di circa 3 mm, occorrerà sbrinare il frigorifero.

Per sbrinare il frigorifero, spegnerlo, togliere la vaschetta del ghiaccio e tutti gli alimenti. Se lo si desidera, si può affrettare il processo di sbrinatura riempiendo la vaschetta del ghiaccio di acqua calda e mettendola nello scomparto dei surgelati.

Non cercare di accelerare la sbrinatura con l'uso di apparecchi di riscaldamento, poiché questo potrebbe danneggiare le superfici di plastica del frigorifero. Non usare neanche oggetti appuntiti per grattare via il ghiaccio.

L'acqua di sbrinatura scorre dal canale di raccolta attraverso un tubo fino in un gocciolatoio sul retro del frigorifero dove evapora. Quando tutto il ghiaccio sarà sciolto, asciugare il frigorifero con un panno e rimetterlo in funzione.

Rimettere nel frigorifero gli alimenti da conservare, ma prima di fare i cubetti di ghiaccio aspettare che il frigorifero sia freddo.

PULIZIA DEL FRIGORIFERO

Per mantenere il frigorifero fresco e igienico pulirlo regolarmente all'interno.

Imbevare un panno in una soluzione preparata con un cucchiaino di bicarbonato di soda in mezzo litro di acqua tiepida. Spremere bene il panno e usarlo per pulire l'interno del frigorifero ed i relativi accessori. Non usare mai detersivi, polveri abrasive o prodotti di pulizia a base di cera intensamente profumati per pulire l'interno del frigorifero, poiché questi potrebbero danneggiare le superfici e lasciare un forte odore.

L'esterno del frigorifero deve essere passato di tanto in tanto con un panno umido e con poco detersivo, ad eccezione della guarnizione della porta che deve essere pulita esclusivamente con acqua e sapone e poi asciugata accuratamente.

COME SI SPEGNE ...

Se non si usa il frigorifero per qualche tempo, bisogna metterlo fuori servizio:

1. Impostare l'interruttore alla posizione 0.
2. Impostare la manopola del gas (D) alla posizione ●.
3. Chiudere la valvola centrale a bordo del mezzo.
4. Vuotare il frigorifero, sbrinarlo e pulirlo come sopra. Lasciare la porta del freezer e del frigorifero socchiusa. Eventualmente si può fissare la porta in questa posizione per mezzo del fermo.
5. Controllare che l'illuminazione interna (non dotato in tutti i modelli) sia spenta, eventualmente togliere la lampadina.

Quando il veicolo viene tenuto fermo per un periodo piuttosto lungo, ad esempio durante i mesi invernali, è opportuno montare sulle griglie di ventilazione le calotte invernali **WA 111** (fig. 2).

SE NON FUNZIONA...

Prima di chiamare un tecnico addetto alle riparazioni, controllare i seguenti punti:

1. Che le istruzioni per la **MESSA IN FUNZIONE DEL FRIGORIFERO** siano state seguite attentamente.
2. Che il frigorifero sia bene in piano e non inclinato in una qualsiasi direzione.
3. E' possibile avviare il frigorifero con una qualunque delle fonti di energia alternative?
4. Se il frigorifero non funziona con il gas, controllare:
 - Che la bombola del gas non sia vuota.
 - Che tutte le valvole del gas siano aperte.
5. Se il frigorifero non funziona all'alimentazione a 12 V controllare:

- Che il frigorifero sia collegato all'alimentazione a 12 V.
 - Che il fusibile della linea a 12 V sia intatto.
 - Che la batteria non sia scarica.
6. Se il frigorifero non funziona con alimentazione a 230 V, controllare:
- Che il frigorifero sia collegato all'alimentazione a 230 V.
 - Che il fusibile sia intatto

Se il frigorifero non è abbastanza freddo, la causa può essere:

1. L'aerazione è insufficiente perchè qualche oggetto come la rete metallica o la protezione invernale blocca il passaggio dell'aria.
2. L'evaporatore è coperto di brina.
3. Il dispositivo di comando della temperatura è male impostato.
4. La pressione del gas non va bene. Controllare il regolatore di pressione sul contenitore del gas.
5. La temperatura ambiente è troppo alta.
6. Sono state messe troppe cose nel frigorifero, tutte insieme.
7. La porta non è ben chiusa.
8. Sono state inserite contemporaneamente due o più fonti di alimentazione.

Se, effettuati i controlli di cui sopra, il frigorifero non funziona ancora bene, chiamare un tecnico addetto alle riparazioni.

Non si deve aprire l'impianto di refrigerazione chiuso, poichè tale impianto contiene delle sostanze chimiche corrosive ad alta pressione.

MANUTENZIONE

Esaminare periodicamente il tubo flessibile del gas per accertare che non sia screpolato o non abbia abrasioni profonde. Accertare che non vi siano perdite nei punti di giunzione con una soluzione saponata. Non usare fiamme vive! Se si sospetta un guasto, chiamare un tecnico.

Il gruppo refrigerante sul retro del frigorifero deve essere pulito di tanto in tanto con uno spazzolino ma per fare questa operazione staccare prima il frigorifero.

Consigliamo di far controllare il frigorifero da un tecnico addetto alle riparazioni una volta all'anno.

CONSIGLI UTILI

Accertarsi che:

- Il frigorifero non funzioni con alimentazione a 12 V quando il veicolo è parcheggiato, altrimenti la batteria del veicolo si esaurisce in breve tempo.
- La sbrinatoria venga eseguita regolarmente.
- Quando il frigorifero non viene usato per qualche tempo, venga lasciato pulito e asciutto e con la porta aperta.
- Liquidi e prodotti con un forte odore siano ben chiusi.
- Le aperture per l'aerazione del frigorifero non siano ostruite.
- Quando il mezzo è in movimento, la porta del frigorifero sia fissata con l'apposito fermo.
- Si usi un solo tipo di alimentazione per volta per far funzionare il frigorifero.

GARANZIA

Il frigorifero è coperto da garanzia di un anno a condizione che venga usato nei modi dovuti e seguendo le presenti istruzioni di funzionamento e installazione. E' inoltre coperto da garanzia europea, come indicato nell'opuscolo che accompagna il frigorifero.

RIPARAZIONI

Per riparazioni e pezzi di ricambio rivolgersi al proprio fornitore o direttamente alla Electrolux. Consultare le pagine gialle della guida telefonica.

DATI TECNICI

RM 4230/ 31

Dimensioni d'ingombro

Altezza	821 mm
Larghezza.....	486 mm
Profondità,	
esclusa la porta	435 mm
compresa la porta	474 mm

Dimensioni dell'incasso

Altezza	825 mm
Larghezza.....	490 mm
Profondità.....	450 mm

Gradino

Altezza	max. 220 mm
Larghezza.....	490 mm
Profondità.....	max. 225 mm

Capacità

Lorda	70 lit
Netta	60 lit
di cui Freezer.....	5 lit

Peso senza emballage

22 kg

Funzionamento elettrico

C.A. 230 volt	105 watt
C.C. 12 volt	100 watt
Consumo di energia /24 h.....	2,3 kWh

Funzionamento a gas

Potenza nominale	186 watt
dito sul minimo	120 watt
consumo d'energia /24 h.....	0,24 kg

Materiale di refrigerazione..... ammoniacca

ISTRUZIONI PER L'INSTALLAZIONE

SPOSTAMENTO DEI CARDINI

E' possibile spostare i cardini della porta da destra a sinistra procedendo come segue:

- Svitare il perno del cardine superiore, facendo attenzione a non perdere la serie di spessori e boccole.
- Sollevare la porta dal perno del cardine inferiore.
- Svitare il perno e infilarlo nel cardine sul lato opposto.
- Svitare il fermo della porta e rimontarlo sul lato opposto.
- Togliere con cura i tappi di plastica che chiudono i fori alternativi per fermo della porta rimontando sul lato opposto, fig. 1.

- Montare la porta sul perno e rimontare il perno con spessori e boccole nella nuova posizione.
- Controllare che la porta si chiuda bene e che sia a tenuta tutto attorno.

PANNELLO DELLA PORTA

Il pannello della porta può essere montato o sostituito facilmente. Le dimensioni del pannello sono:

Altezza.....	740mm
Larghezza.....	453,5mm
Spessore	max 3,8mm

- Togliere la porta (vedere il capitolo **SPOSTAMENTO DEI CARDINI**).
- Togliere la modanatura inferiore e togliere il pannello facendolo scorrere verso il basso.
- Montare il nuovo pannello e farlo scorrere verso l'alto fino in fondo.
- Rimettere la modanatura in posizione.

PER INCASSARE IL FRIGORIFERO

Il frigorifero è estinato per il montaggio su roulettes o campers e questa descrizione si riferisce a questi casi.

È importante che il frigorifero non sia esposto ad una fonte di alto calore (per esempio un fornello senza protezione).

Il frigorifero va installato in un punto del veicolo che non sia esposto all'azione del calore proveniente dall'esterno. E quindi, possibilmente, non sul lato di entrata, che normalmente è orientato a sud, e che spesso è dotato di una tenda esterna che impedisce la dispersione del calore e dei gas di combustione attraverso le griglie di ventilazione.

Bisogna anche evitare di installare il frigorifero in modo tale che le bocchette di ventilazione vengano coperte dalla porta di entrata, quando questa viene tenuta aperta: in tal caso, infatti, una minore ventilazione comporta una refrigerazione ridotta.

La Nicchia

Il frigorifero va installato in una nicchia le cui dimensioni sono indicate nei **DATI TECNICI**.

Il fondo della nicchia deve essere orizzontale e regolare in modo da potervi infilare il frigorifero senza difficoltà, e deve anche essere sufficientemente robusto così da sopportare il peso dell'apparecchio.

Su tutti e quattro i lati della nicchia occorre sistemare dei listelli, che vanno fissati con isolante elastico, come mostra la fig. 4.

Il frigorifero verrà inserito nella nicchia finché il bordo dell'apparecchio sia a filo con quello della nicchia (lasciare 10/20 mm di spazio libero dietro il gruppo refrigerante).

Le pareti del frigorifero sono dotate di quattro boccole di plastica con delle viti che servono a fissare il frigorifero nella nicchia (fig. 8). Sia le pareti della nicchia che i supporti in legno adibiti a tenere il frigo al suo posto devono essere dimensionati in modo da consentire una salda presa delle viti, tenendo conto delle sollecitazioni che si manifestano quando il veicolo è in movimento.

Una volta che il frigo è installato al suo posto, si avvitano le viti che passando attraverso l'involucro penetrano nelle pareti della nicchia. Lo spazio fra frigorifero e nicchia non deve essere superiore a 3 millimetri su ciascun lato (sistemare eventualmente dei listelli, o qualcosa di equivalente).

ATTENZIONE! Il metodo di fissaggio appena descritto è l'unico consentito. Facendo passare delle viti attraverso l'isolamento del frigo in altri punti, infatti, c'è il rischio di danneggiare i componenti inglobati nel materiale isolante (cavi elettrici, etc.).

AERAZIONE DEL GRUPPO

In condizioni climatiche elevate la piena capacità del gruppo refrigerante è garantita soltanto con un'aerazione sufficiente.

L'aerazione del gruppo si svolge tramite due aperture nelle pareti del mezzo, (fig. 5). L'aria fredda entra dalla parte inferiore ed esce riscaldata dall'apertura superiore.

L'apertura inferiore verrà posizionata al di sopra del bordo inferiore della nicchia e quella superiore più alto possibile al di sopra del condensatore (C) del gruppo refrigerante, come dimostrato in fig. 6b, o meglio ancora come in fig. 6a.

Griglie di ventilazione, fig.2

Le aperture devono essere munite di griglie dotate di sufficiente resistenza termica.

La superficie utile delle griglie, necessaria al libero flusso dell'aria, deve essere di almeno 250 cm². Attenzione: l'eventuale sistemazione di reti anti-zanzara dietro le griglie può ridurre fino al 50% l'efficienza della superficie utile di flusso.

Nelle aperture è opportuno installare le griglie di ventilazione **A 1609**, appositamente costruite da **Electrolux** (D nella fig. 6a). E' anche bene, a questo punto, installare il telaio **R 1610** (A nella figura), dato che in questo modo diventa estremamente facile asportare le griglie allo scopo di eseguire ispezioni e piccoli lavori di riparazione, senza dover smontare il frigorifero dalla nicchia.

Se non fosse possibile l'installazione di una griglia bisogna praticare un foro di 40 mm di diametro nel pavimento della nicchia, mediante il quale, se dovesse verificarsi una fuoriuscita di gas dalle tubature, ed essendo il gas più pesante dell'aria, possa uscire all'esterno.

Questo foro deve essere coperto con una rete fine e con lamiera angolare per proteggerlo da pietre, fango e simili.

Eliminazione dei gas di combustione

Lo spazio fra il retro della nicchia e la parete del veicolo (fig. 6a/b) è isolato dalla zona dove si abita. In tal modo si evitano le correnti di aria fredda (campeggio invernale), e i gas non possono penetrare nel veicolo. In tal modo non è più necessario lo scarico convenzionale, dato che i gas escono dalla griglia superiore assieme all'aria di ventilazione.

Nota: Con questo metodo di installazione, sia per l'apertura superiore che per quella inferiore si utilizza lo stesso tipo di griglia (senza scarico di gas integrato). Non è più necessario, quindi, l'uso del pezzo a T (se questo è incluso nella fornitura).

Ricoprendo la parte superiore della nicchia, al di sopra del tubo di scarico (I) fig. 6a/b, con una lamiera di alluminio (B), si facilita la dispersione del calore.

Lettura della figura 6a/b:

- A. Telaio R 1610 per le griglie di ventilazione.
 - B. Rivestimento di alluminio
 - C. Condensatore del gruppo di refrigerazione.
 - D. Griglia di ventilazione A 1609.
 - E. Listello isolante
- larghezza 525 mm., Electrolux, art. nr. 295 1147-00
486 mm. 295 1147-10
- F. Frigorifero.
 - G. Listello in legno, 10 x 20 mm. circa.
 - H. Altezza della nicchia (vedere **DATI TECNICI**)
 - I. Tubo di scarico.

COLLEGAMENTO DEL GAS

Il frigorifero è predisposto per funzionamento con gas liquido propano, la pressione deve essere quella indicata sulla targhetta dati del frigorifero. Il frigorifero non è costruito per funzionare con gas di città né con gas metano.

L'impianto per funzionamento a gas deve essere eseguito in conformità alle "Norme per la sicurezza dell'impiego del

Attenzione: Controllare che il gas che alimenta il frigorifero abbia la giusta pressione. Controllare la valvola di riduzione sulla bombola del gas.

gas combustibile" legge 6 Dic. 1971 n. 10 83; ed alle "Norme per gli apparecchi a combustione e i dispositivi di aerazione dei mezzi dell'Ufficio Nazionale per la Sicurezza Stradale in vigore al momento dell'installazione.

L'installazione deve soddisfare le seguenti condizioni: Al rubinetto di allacciamento del tubo flessibile del frigorifero si deve collegare un tubo flessibile per gas liquido di tipo omologato. Tale tubo flessibile non deve avere una lunghezza di oltre 1,5 m. Il tubo del gas liquido deve essere collegato alla bombola del gas mediante una valvola di riduzione, in modo che la pressione del gas inviato al frigorifero sia quella indicata sulla targhetta dati del frigorifero.

I collegamenti del tubo flessibile devono essere fissati con fascette stringitubo. Le aperture nella parete o nel pavimento attraverso cui passa il tubo del gas devono essere dotate di protezioni contro l'abrasione.

Si deve prevedere una valvola di intercettazione montata a parete o a pavimento, del tipo approvato dall'Istituto Nazionale per le Prove sui Materiali, in posizione facilmente accessibile, vicino al frigorifero. Terminata l'installazione, l'impianto deve essere collaudato da un tecnico qualificato che ne verifichi la pressione.

COLLEGAMENTO ELETTRICO

Alimentazione a 230 V:

Controllare che la tensione indicata sulla targhetta dati sia uguale alla tensione di linea usata (230 V).

Per lo schema dei collegamenti elettrici, vedere fig. 9.

I cavi elettrici devono essere fatti correre e fissati in modo da non poter venire a contatto con parti del frigorifero calde o taglienti.

Alimentazione a 12 V

Collegare il frigorifero alla batteria o all'alternatore del veicolo con un cavo diretto. Per evitare cadute di tensione, la sezione del cavo di collegamento tra la batteria/ l'alternatore ed il frigorifero deve essere di almeno 2,5 mm² se la distanza è inferiore a 9 metri, e di almeno 4 mm², se la distanza è superiore a 9 metri.

Per garantire un buon funzionamento, il conduttore positivo deve essere dotato di un fusibile tarato per 16 A max.

Per evitare che il frigorifero faccia scaricare la batteria, occorre fare in modo che quando il motore del veicolo non è in moto venga disinserita la corrente inviata all'abitacolo, ad esempio installando un relais di comando dell'accensione.

Per lo schema dei collegamenti elettrici vedere fig. 10, (RM 4230).

L'indicazioni nella schedina significano:

- A. Accenditore elettronico
- B. Candela
- C. Resistenza 12 V.
- D. Interruttore 12 V.
- E. Interruttore dell'accensione elettronica (Gas).
- F. Termostato per l'uso della corrente 230 V.
- G. Resistenza 230 V.
- H. Interruttore generale 230 V.
- J. Giunzione elettrica (soltanto per Svezia, ecc.).
- L. Giunzione elettrica.

Alimentazione di 12 V per accendigas elettronico

Per lo schema dei collegamenti elettrici vedere fig. 12, (RM 4231).

La figura 12/13 mostra lo schema di collegamento per la versione originale con alimentazione di 12 V in (L). L'accendigas riceve la tensione su due ponti (1) e (2), (RM 4231).

Si raccomanda di alimentare l'accendigas attraverso un filo diretto. A tal proposito si rimuovono i ponti e si collega l'alimentazione diretta come mostra la fig. 11 (R).

Non si deve alimentare l'accendigas elettronico direttamente con un caricatore di batteria. Si preferisce passare attraverso la batteria.

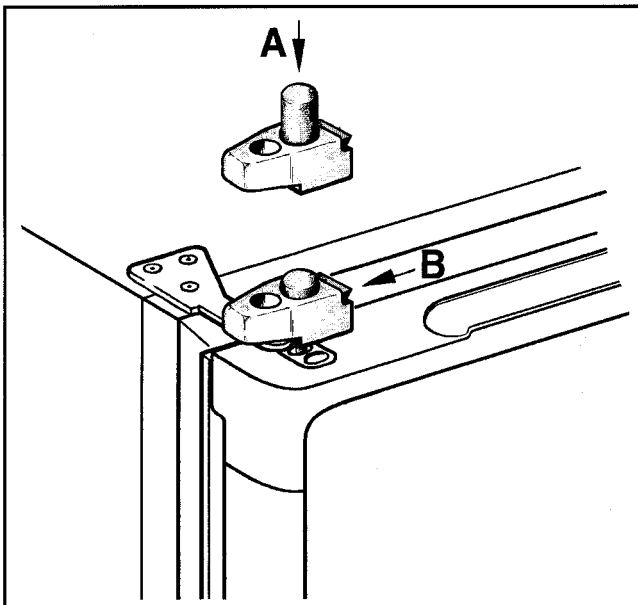


Fig. 1

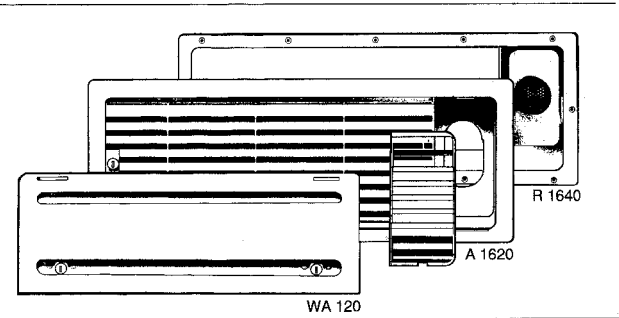
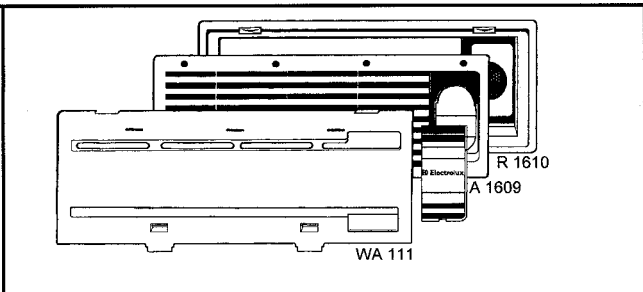


Fig. 2

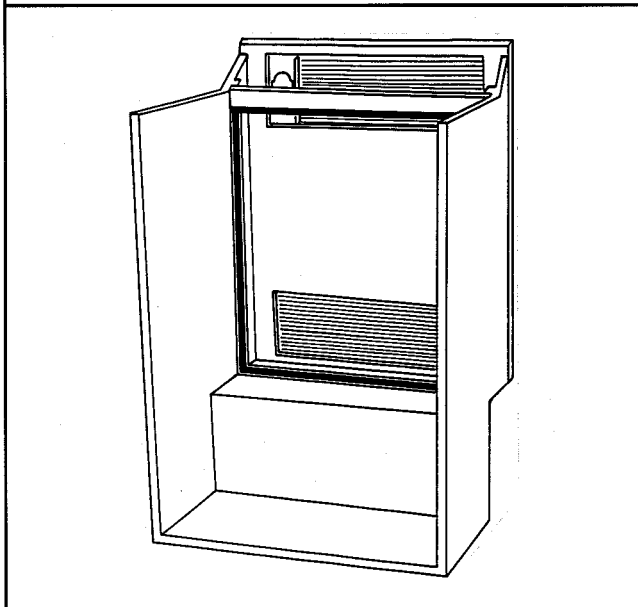


Fig. 4

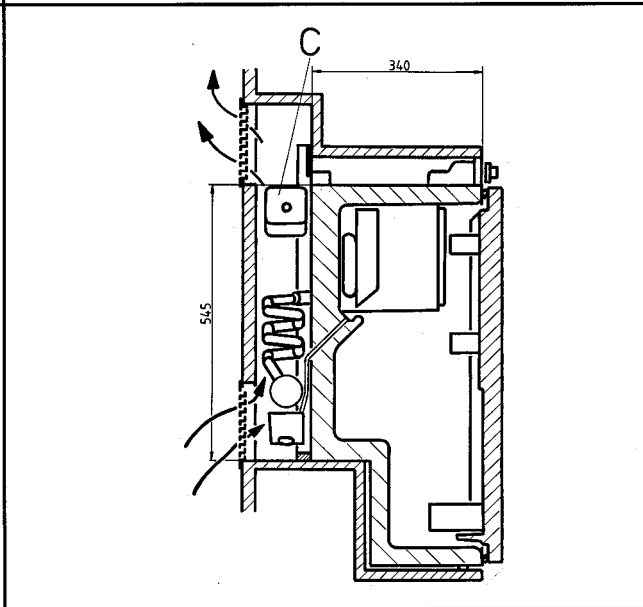


Fig. 5

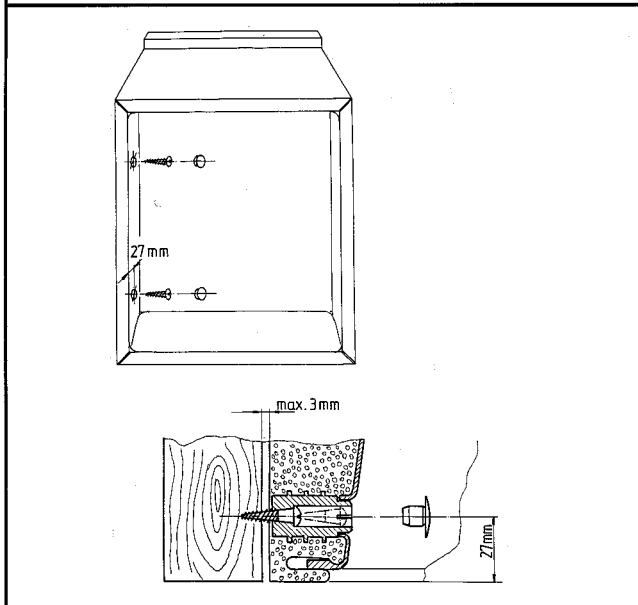


Fig. 7

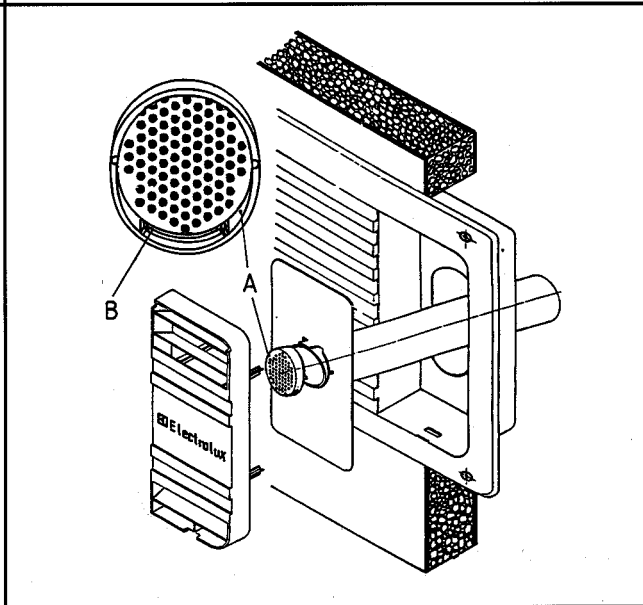


Fig. 8

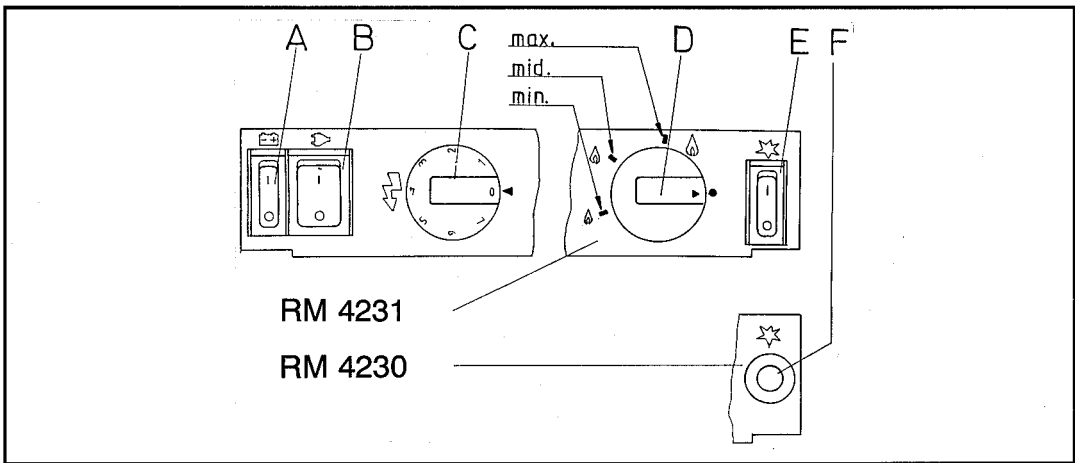


Fig. 3

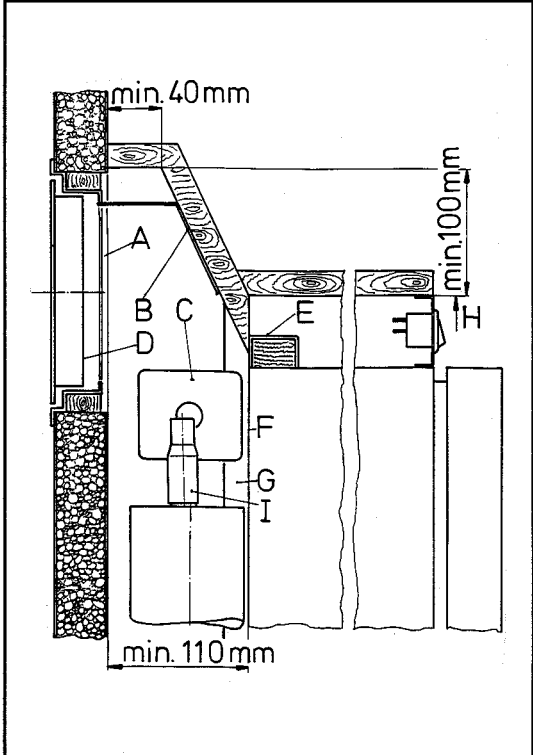


Fig. 6a

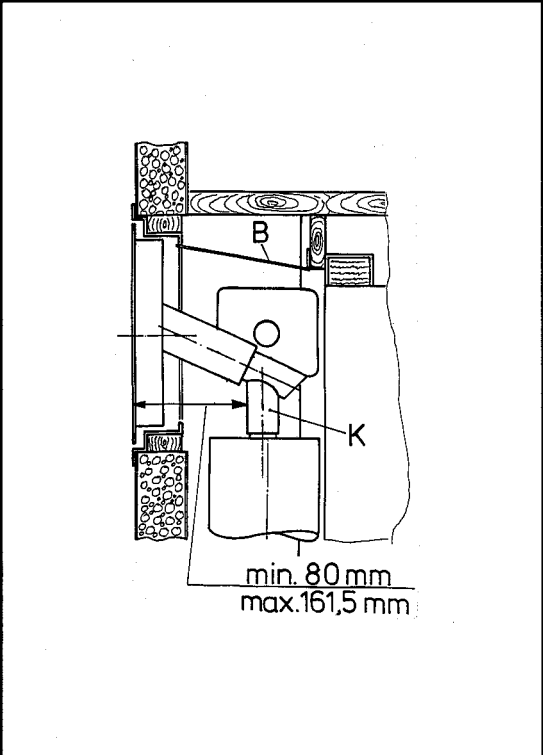


Fig. 6b

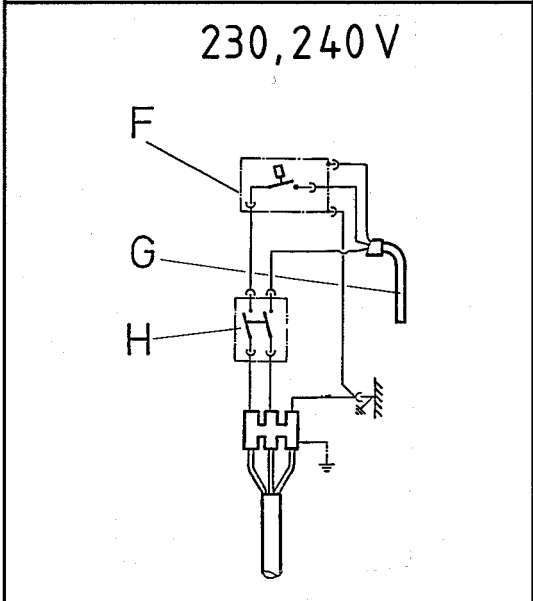


Fig. 9

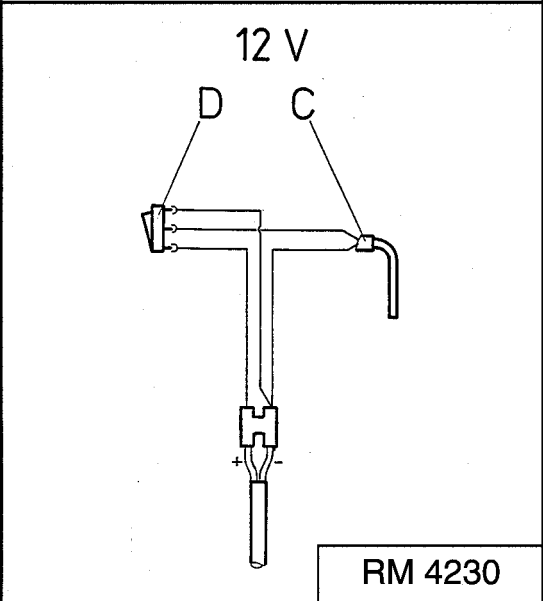


Fig. 10

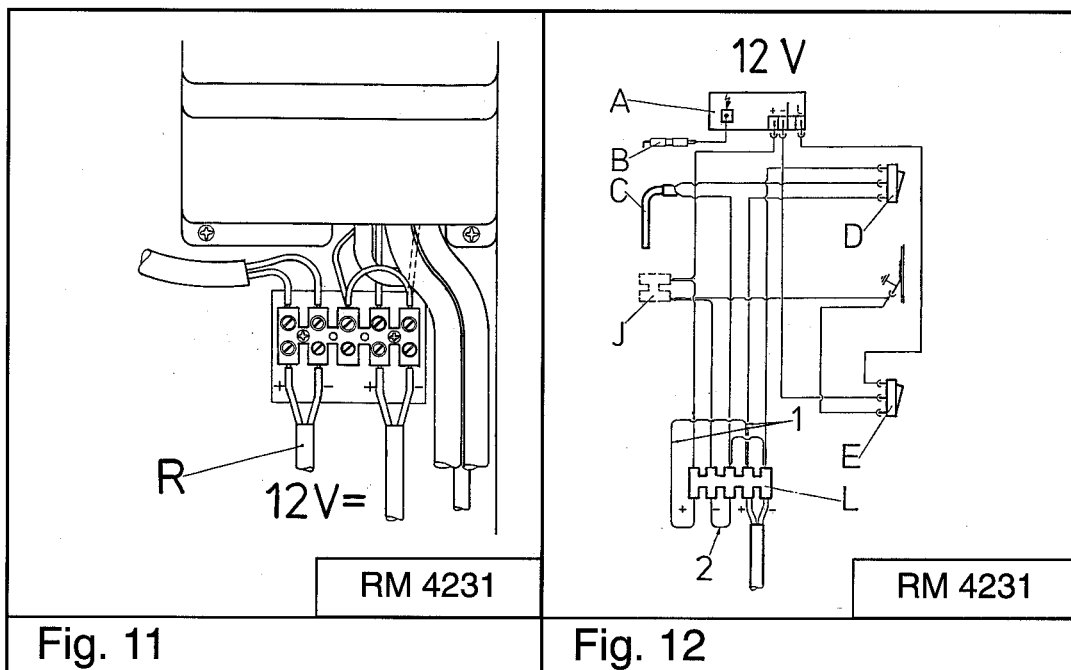


Fig. 11

Fig. 12

Electrolux

DECLARATION OF CONFORMITY

according to

Low Voltage Directive 73/23/EEC and
the Amendment to LVD 90/683/EEC
EMC Directive 89/336/EEC
EMC Automotive Directive 72/245/EEC and
the Amendment 95/54/EC Annex I (Electronic subassembly)
Gas Directive 90/396/EEC
CE Marking Directive 93/68/EEC

Type of equipment	Absorption Refrigerator
Brand Name	ELECTROLUX
Type designation	C 40/ 110 (type family)
Manufacturer's (Factory) name	ELECTROLUX Siegen GmbH
address	In der Steinwiese 16, D 57074 Siegen
telephone no	INT+49 - 271 692 0
telefax no	INT+49 - 271 692 304

The following harmonized standards or technical specifications (designations) which comply with good engineering practice in safety matters in force within the EEA have been practiced.

EN 60335-1 (IEC 335-1), EN 60335-2-24 (IEC 335-2-24)	Low Voltage Directive
EN 60555-2, EN 60555-3, EN 50082-1, EN 55014	EMC Directive
PR EN 732, DIN 3370, DIN 30694 T4	Gas Directive

The equipment conforms completely with the above stated harmonized standards or technical specifications.

By signing this document, the undersigned declares as manufacturer, or the manufacturer's authorized representative established within the EEA, that the equipment in question complies with the requirements stated above.

Manufacturer

Date

04.03.96

Signature

Position

General Manager

Clarification

Gunter Bittner