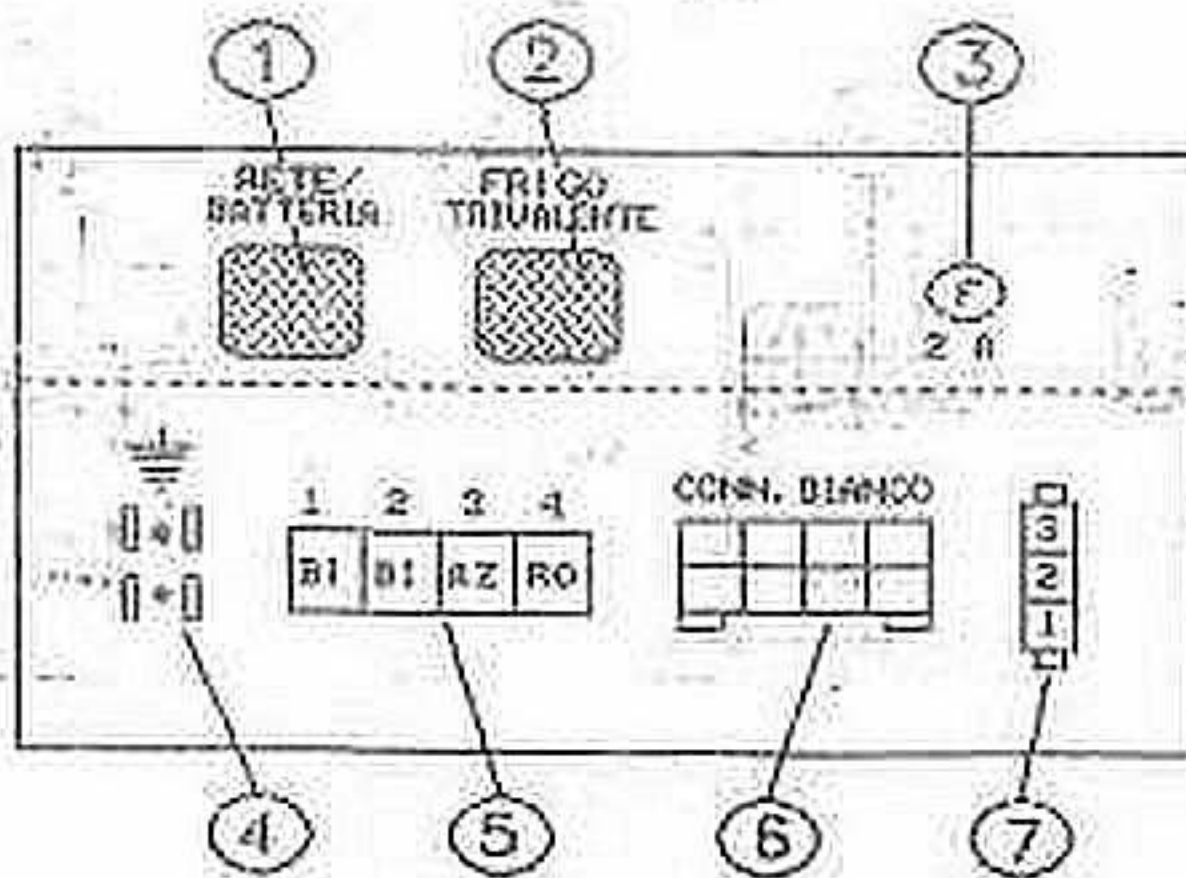


COLLEGAMENTI ALIMENTATORI MOD. A504-A504/Z



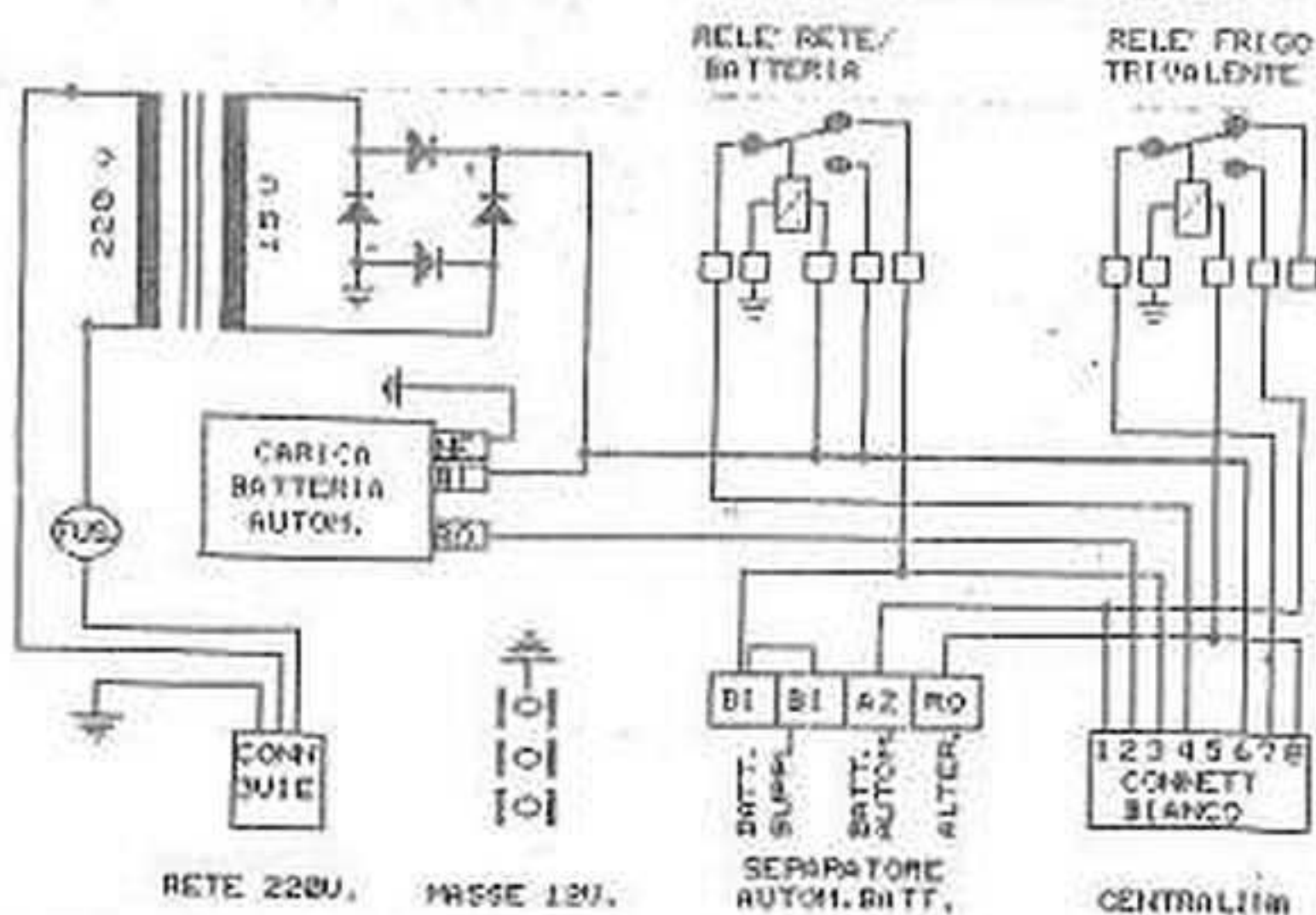
LEGENDA:

- 1 RELÈ* scambio rete/batteria 120. 20A, (i coil sono di un unico modello per cento intercambiabili l'ca di loro).
- 2 RELÈ* Frigorizzatore, il Frigo è alimentato dalla batteria autovozzo solo quando il motore è in moto.
- 3 PORTAFUSIBILE a vite (non fus. tipo 5x20 2A, in vetro), serve per la protezione dell'entrata 220V. del trasformatore.
- 4 LINGHETTE* Faston per conduttori della polarità negativa da collegare al negativo batteria o a massa telaio.
- 5 CONNESSIONE a 4 vie, da collegare ai corrispondenti colori del sopratutto automatico batteria, a più uno diverso alla polarità positiva nella posizione: 1-2 colore bianco alla batteria supplementare (le connessioni sono 2 per la stessa polarità, allo scopo di doppiare il carico di assorbimento), 3 colore arancio alla batteria dell'autovozzo, 4 colore rosso al cavo proveniente dall'alternatore del motore dell'autovozzo (a detto momento è collegato il cavo che alimenta la spia di carica batteria sul cruscotto).
- 6 CONNETTORE a 6 vie colore bianco da collegare ai corrispondenti connettore bianco della Centralina.
- 7 CONNETTORE a 3 vie colore bianco per il collegamento della conduttore a 220V da collegare al corrispondente connettore bianco della centralina.

FUNZIONI:

- Modifica automaticamente la tensione 120V batteria servizi e rete esterna 220V
- Carica batteria elettronicamente con distacco automatico di carica, protetto da cortocircuito e da sovratemperatura; la tensione stabilizzata e la potenza di uscita sono controllate elettronicamente.
- In mancanza di rete 220 V tutti gli utilizzi a 12 V vengono automaticamente alimentati dalla batteria servizi.
- Il frigorifero funzionante a 12V, è alimentato dalla batteria dell'autovozzo solo quando il motore è in moto.
- Si precisa che l'alimentatore è completamente automatico, pertanto in presenza di rete 220 V non necessita di nessuna regolazione, comando o intervento di alcun tipo.

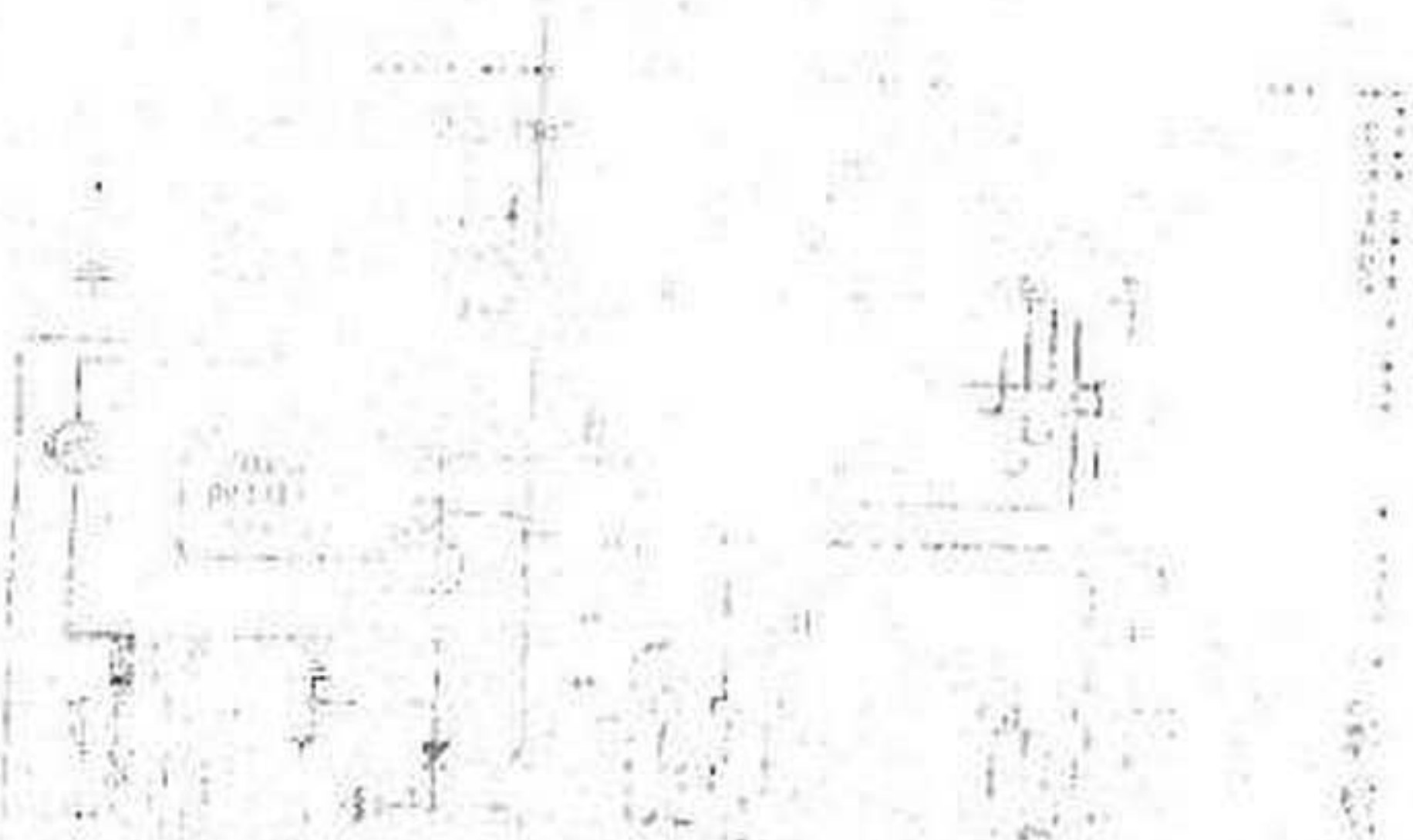
**SCHEMA ELETTRICO ALIMENTATORE
MOD. A504**



CBE TN P-2-87

MOD. A504

NOTE:



S.n.c. 38014 GARDOLO (TRENTO) - LOC. RONCAFORT, 62 - TELEFONO 0461/991598

A TUTTA COSTRUTTRICE SI RISERVA LA FACOLTÀ DI MODIFICARE IN QUALSIASI MOMENTO QUALSIASI SPECIFICAZIONE SENZA PREAVVISO ALCUNO.