

BARBECUE

CIAVARELLA

PRODOTTO: BARBECUE

Modello: GRILL FLORA

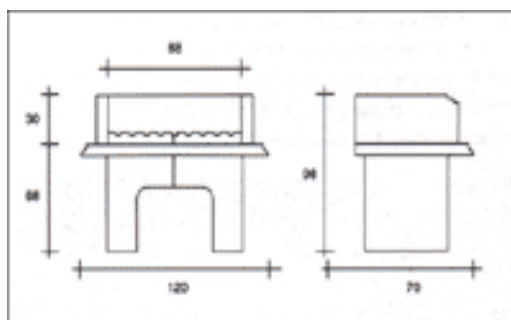


MATERIALI: Graniglia refrattaria

ACCESSORI: Due griglie cromate; forchettone e sbracciatore

OPTIONAL: Panca; pietra ollare

PESO: kg 210



modello: BARBECUE

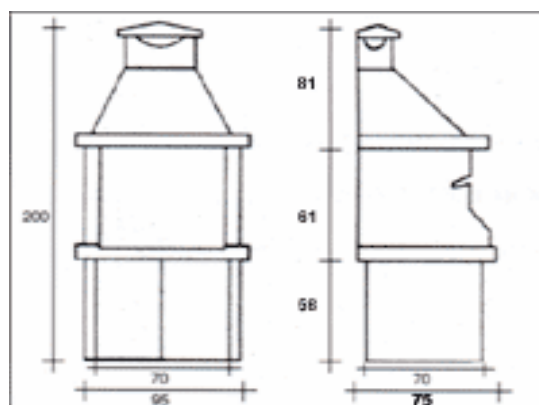


MATERIALI: Tavelline refrattarie

ACCESSORI: Portalegna; griglia di cottura; spiedo e motorino

OPTIONAL: Panca; pietra ollare

PESO: kg 367



Modello: PONY GRILL

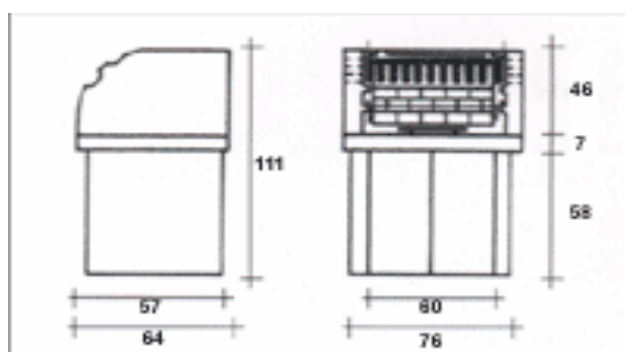


MATERIALI: Graniglia refrattaria

ACCESSORI: Portalegna; griglia di cottura.

OPTIONAL: Panca; pietra ollare

PESO: kg 224



CONTATTI:

via Mandanici n°110 - 00132 Roma

tel./fax 06.20.76.02.04

e-mail: ciavarellacamini@virgilio.it

sito: www.ciavarellacamini.com

BALLATORE
PRODOTTO: BARBECUE
modello: BARBECUE rettangolare A



Barbecue rettangolare A

Il barbecue in terracotta della Fornace Ballatore per godere di una giornata col calore del fuoco e il piacere del gusto che il cibo cotto sulla brace può regalare...

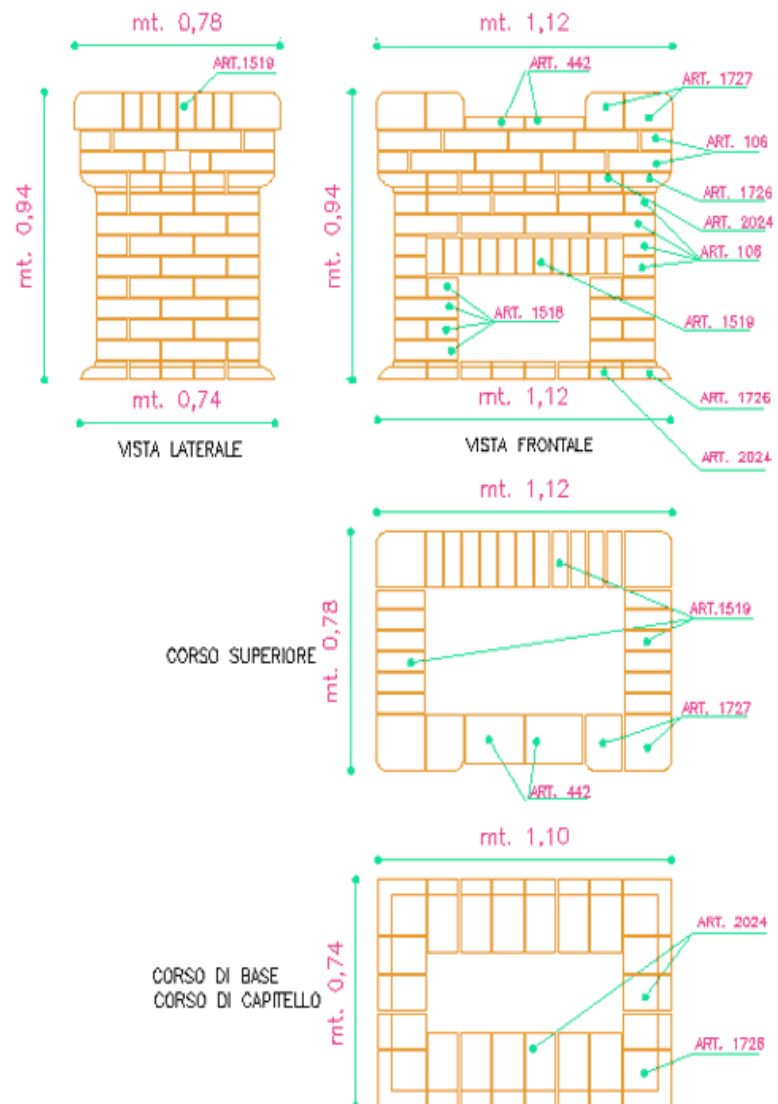
Set completo per la realizzazione di un Barbecue

Tutti i mattoni necessari per la costruzione del barbecue illustrato vengono forniti su bancale. Il barbecue è disponibile anche prefabbricato su base di calcestruzzo pronto per essere installato in giardino o in cortile. Dalla fornitura sono escluse le griglie, la cassetta per il contenimento della cenere e il coperchio che su richiesta possono essere forniti a parte.

Prezzo kit pozzo composto da soli mattoni (in quantità e tipi come da tabella di catalogo) in opera a cura dell'acquirente: **256,35 €**

Prezzo prefabbricato completo: **1350 €**

BARBECUE RETTANGOLARE			
MATTONI	ART.	N°.PEZZI	Kg.
	442	2	4
	415	5	10
	1727	6	27
	1519	35	87
	1518	9	25
	106	87	244
	1726	9	18
	2024	38	103
PESO MATERIALE Kg.			518
PESO PREFABBRICATO Kg.			950



Modello: BARBECUE rettangolare B



Barbecue rettangolare B

Il crepitio del fuoco, il profumo della brace, il sapore del cibo cotto alla griglia, con un barbecue della Fornace Balatore....

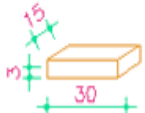
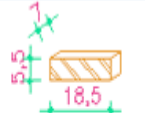





Set completo per la realizzazione di un Barbecue

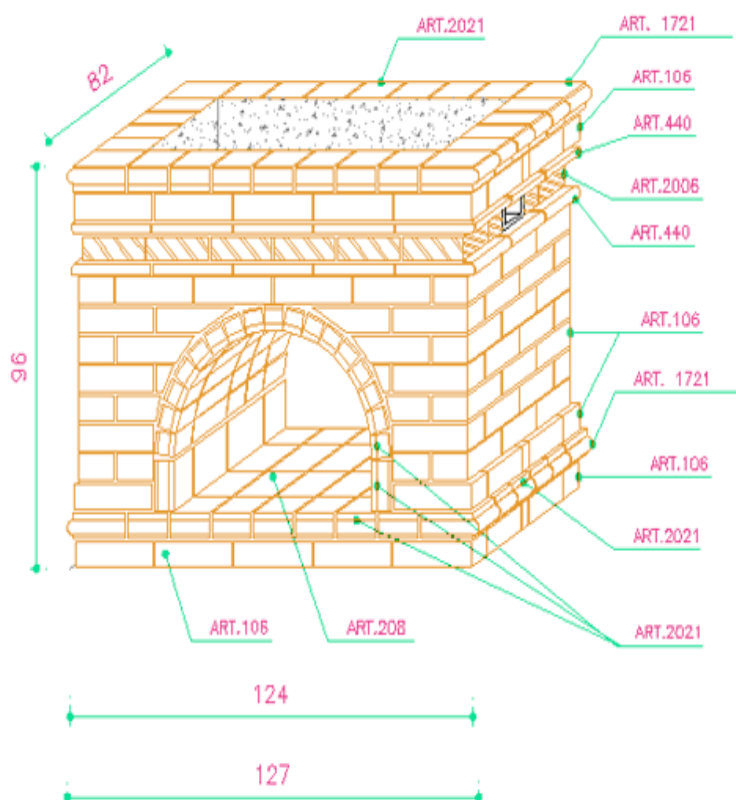
Tutti i mattoni necessari per la costruzione del barbecue illustrato vengono forniti su bancale. Il barbecue è disponibile anche prefabbricato su base di calcestruzzo pronto per essere installato in giardino o in cortile. Dalla fornitura sono escluse le griglie, la cassetta per il contenimento della cenere e il coperchio che su richiesta possono essere forniti a parte.

Prezzo kit pozzo composto da soli mattoni (in quantità e tipi come da tabella di catalogo)

in opera a cura dell'acquirente: 391,11 €

Prezzo prefabbricato completo: 1610 €

BARBECUE RETTANGOLARE			
MATTONE	ART.	N°.PEZZI	Kg.
	415	17	34
	2006	22	24
	2021	68	197
	1721	9	22
	440	33	23
	208	10	27
	106	120	336
PESO MATERIALE Kg.			663
PESO PREFABBRICATO Kg.			1015



Modello: BAREBCUE rotondo



Barbeque rotondo

... il piacere di gustare cibi cotti naturalmente, a contatto con la natura. Dividere con gli amici un momento di gioia e di rispetto per l'ambiente che ci circonda. Apprezzando la bellezza e la qualità del "cotto fatto a mano della Fornace Ballatore".


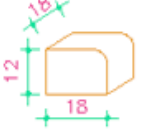


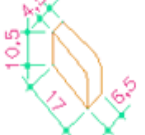
Set completo per la realizzazione di un Barbecue

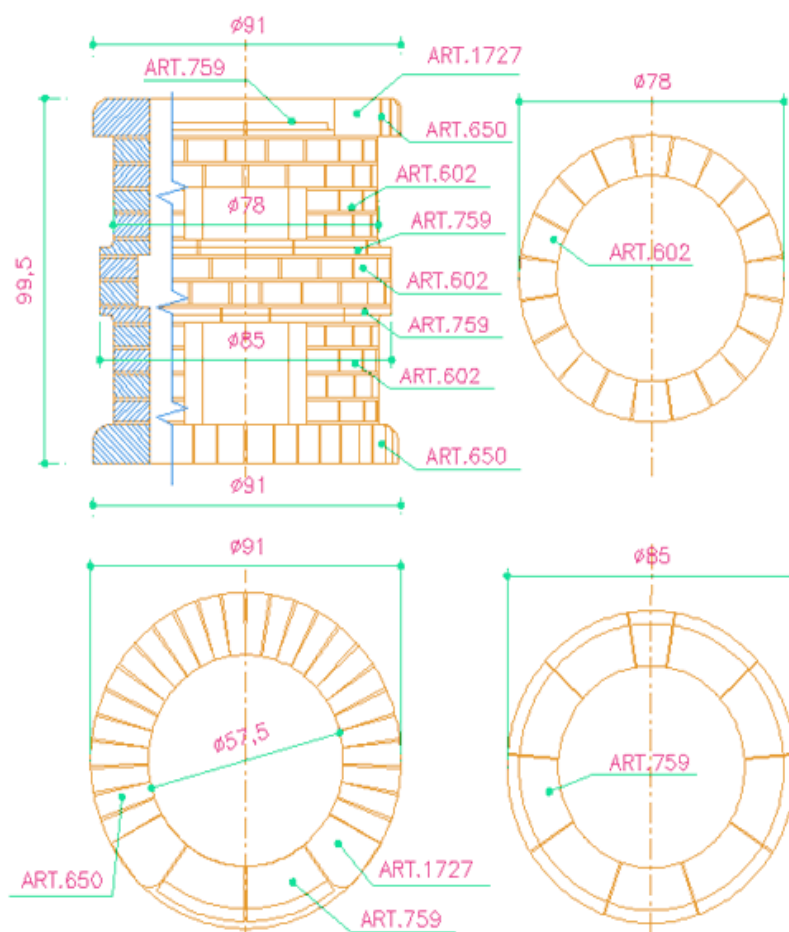
Tutti i mattoni necessari per la costruzione del barbecue illustrato vengono forniti su bancale. Il barbecue è disponibile anche prefabbricato su base di calcestruzzo pronto per essere installato in giardino o in cortile. Dalla fornitura sono escluse le griglie, la cassetta per il contenimento della cenere e il coperchio che su richiesta possono essere forniti a parte.

Prezzo kit pozzo composto da soli mattoni (in quantità e tipi come da tabella di catalogo)

in opera a cura dell'acquirente: 467,27 €

Prezzo prefabbricato completo: 1350 €

BARBECUE ROTONDO			
MATTONE	ART.	N°.PEZZI	Kg.
	415	9	18
	1727	3	13
	759	25	50
	602	180	216
	650	72	115
PESO MATERIALE Kg.			412
PESO PREFABBRICATO Kg.			750



CONTATTI:

Fornace Ballatore

Strada. della Varletta, 12
14019 Villanova d'Asti (AT) - Italy

Tel. 0141.946.267/8

Fax 0141.946.518

E-mail: info@ballatore.it

Sito: www.ballatore.it