

## AREE SVAGO

**PM arredamenti**  
**PRODOTTO: ALTALENE**  
**Modello: MINERVA**



**Struttura:** tubolare metallico  
**Seduta:** a barchetta in tubolare metallico  
**Verniciatura:** a forno 180° C.  
**Ingombro max:** cm. 180x150x200 h

## Modello: SISSY



**Struttura:** tubolare metallico

**Seduta:** a barchetta in tubolare metallico

**Verniciatura:** a forno 180° C.

**Ingombro max:** cm. 150x150x170 h

**Dati azienda:** sito: [www.pmarredamenti.com](http://www.pmarredamenti.com)

**CONTATTI:**

**PM ARREDAMENTI**

S.S. 18 CAPITELLO (SALERNO)

TEL. E FAX 0973/323056

[info@pmarredamenti.com](mailto:info@pmarredamenti.com)

## SB NET PRODOTTO: PARCHI GIOCO

### Art. 011001 PLAY CENTER NATURA

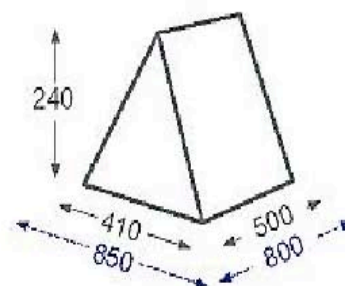
#### DESCRIZIONE TECNICA

Impianto multifunzione comprendente le seguenti attrezzature:

- Casetta a palafitta con tetto a due falde in legno
- Due ampi piani di gioco misura 125 x 220 cm posti a 15 e 100 cm da terra
- Altalena con seggiolino in gomma soffice avente anima interna in acciaio, catene zincate a caldo a maglia stretta
- Fune Ø 18 mm sintetica colorata con anima interna in acciaio
- Perni per altalena e fune in acciaio con cuscinetti autolubrificanti e dadi auto-bloccanti in inox.
- Arrampicata su pioli Ø 33 mm in acciaio zincato e verniciato, 152 x h180 cm
- Scivolo in vetroresina spessore 6 mm lungh. 260 cm (su richiesta fornito in INOX)
- Scaletta a pioli in legno duro levigato 60 x h 100 cm
- Piani di gioco con travi portanti 70 x 90 mm incastrate nella struttura portante
- Montanti cilindrici Ø14 cm ricavati esclusivamente da Legno Lamellare Fuori Cuore, levigato su tutta la superficie, devono essere dotati di testa arrotondata e fissaggi ad incastro.
- I bulloni passanti sono incassati nel legno e dotati di tappo protettivo in polietilene.
- La struttura principale viene semplicemente appoggiata a terra, i supporti dell'altalena vengono bloccati a terra mediante plinti in calcestruzzo di cm 60 x 60 h.40 cm, con sottostante strato di ghiaia drenante costipata e coperti con terra vegetale.
- Costruito secondo il Sistema di Qualità ISO-9001 con certificato TÜV nel rispetto delle norme di sicurezza Europee EN 1176 - EN 1177.
- Tutte le parti in legno devono essere trattate in autoclave secondo le normative DIN 68800 con additivo ceroso idrorepellente EXTRA-COAT.

**- Area di ingombro 410 x 500 h max 240 cm.**

**- Area di sicurezza 850 x 800 cm**



## 011154 PARK CENTER COLORE

### DESCRIZIONE TECNICA

Grande impianto multifunzione comprende:

- 2 torri con piano a 15 e 150 cm con parapetti, di cui 2 con tetto
- Tetto a 4 falde e parapetti in legno spessore 20 mm che deve venire colorato con vernici atossiche per esterno.
- 1 ponte mobile con pioli oscillanti con parapetti e maniglioni - 2 scivoli in INOX 3  
20 x 150 h cm vari colori disponibili.
- 1 scaletta a gradini con corrimano H 150 cm
- 1 rampa di salita curva con tronchetti e fune h 150 cm
- 1 spalliera svedese h 220 cm
- 1 altalena doppia con seggiolini in gomma soffice
- 1 arrampicata su pioli e rete in catena zincata a caldo
- 1 fune di salita h 220 cm
- I grossi montanti cilindrici Ø14 cm vengono ricavati esclusivamente da Legno Lamellare Fuori Cuore, levigato su tutta la superficie per offrire la massima stabilità, durata e sicurezza, devono essere dotati di testa arrotondata ed incastro ad angolazione prefissata.
- I bulloni passanti devono essere incassati nel legno e dotati di tappo protettivo in polietilene.
- Dev'essere costruito secondo il Sistema di Qualità ISO-9001 con certificato TÜV nel rispetto delle norme di sicurezza Europee EN 1176 - EN 1177.
- Tutte le parti in legno devono venire trattate in autoclave secondo le normative DIN 68800 con additivo ceroso idrorepellente EXTRA-COAT.

**Area di ingombro 1470 x 630 H 430 cm**

**Area di sicurezza 1770 x 980 cm**



## Art. 011207 GIOSTRINA A DIVANETTO

### DESCRIZIONE TECNICA

Giostra girevole con pianale e sedute in legno per 8 - 10 bambini.

La struttura portante deve essere realizzata in tubolare (senza spigoli) di acciaio zincato e successivamente verniciato per esterno.

Il tutto ruota su cuscinetti a rulli ad alto carico.

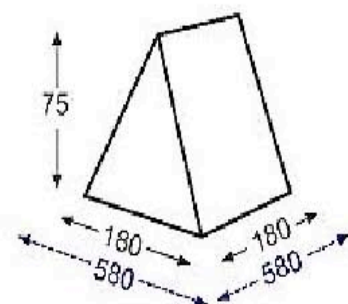
Il pianale e le sedute devono essere realizzate in legno resinato anti scivolo per la massima durata e sicurezza.

Costruita secondo il Sistema di Qualità **ISO-9001** con certificato **TÜV** nel rispetto delle norme di sicurezza Europee **EN 1176 - EN 1177**.

**Area di ingombro Ø 180 cm**

**Altezza max 75 cm**

**Area di sicurezza Ø 580 cm**



## Art. 011055 ALTALENA BRONTOLO COLORE

### DESCRIZIONE TECNICA

Gioco polifunzionale comprendente le seguenti attrazioni: altalena, arrampicata su pioli, arrampicata su rete sintetica colorata, scivolo in inox, scaletta, capanno con pavimento interno rialzato e fune.

Costruita secondo il Sistema di Qualità **ISO-9001** con certificato **TÜV** nel rispetto delle norme di sicurezza Europee **EN 1176 - EN 1177**.

Struttura realizzata con elementi cilindrici Ø14 cm ricavati esclusivamente da Legno Lamellare Fuori Cuore, levigato su tutta la superficie, dotati di testa arrotondata ed incastro ad angolazione prefissata.

I bulloni passanti devono essere incassati nel legno e dotati di tappo protettivo in polietilene.

Seggiolino in gomma soffice, catene zincate a caldo a maglia stretta e perni con cuscinetto auto lubrificante con dadi autobloccanti in Inox.

L'arrampicata su pioli H 235 cm è composta da traverse in legno massiccio levigato Ø 8 cm infilate nei montanti principali. La fune Ø 18 mm H220 cm e l'arrampicata su rete H 235 cm, sono composte da trefoli colorati sintetici con anima interna in acciaio.

Lo scivolo H 100 cm, dotato di scaletta e piano rialzato, è realizzato in Inox, con sponde laterali in legno anti-scheggia colorato.

Il capanno è dotato di pavimento rialzato in assi piallate a spigoli arrotondati e tetto a due falde in mezzipali levigati Ø 8 cm.

La struttura viene bloccata a terra mediante plinti in calcestruzzo di 60 x 60 x h.40 cm, con sottostante strato di ghiaia drenante costipata e coperti con terra vegetale.

Tutte le parti in legno devono essere trattate in autoclave secondo le normative **DIN 68800** con additivo ceroso idrorepellente EXTRA-COAT.

**Area di ingombro cm 360 x 720 cm**

**Altezza max 235 cm**

**Area di sicurezza 850 x 1000 cm**



## Art. 012004 DUMBO

### DESCRIZIONE TECNICA

Gioco a molla con sagoma tridimensionale a doppia figura, costruito in resistente polietilene atossico RICICLABILE al 100%, senza bisogno di alcuna manutenzione, resistente alle intemperie, all'usura ed alle azioni vandaliche.

La speciale molla in acciaio temperato deve essere dotata di dispositivo anti-schiacciamento, le maniglie ad anello con anima interna in acciaio, il sedile in gomma anti-scivolo e le finiture molto curate nei particolari devono essere realizzate con materiali specifici di altissima qualità.

Tutta la bullonatura deve essere ricoperta con capsule protettive per evitare l'infiltrazione dell'acqua e la manomissione vandalica.

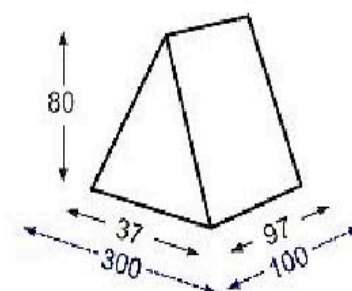
La molla va fissata a terra mediante apposito telaio in acciaio zincato da interrare per ca. 50 cm.

Costruito secondo il Sistema di Qualità **ISO-9001** con certificato **TÜV** nel rispetto delle norme di sicurezza Europee **EN 1176-EN 1177**.

**Area di ingombro 37 x 97 cm**

**Altezza seduta 42 cm**

**Area di sicurezza 300 x 100 cm**



## Art. 015005 SCIVOLO GHIRO

### DESCRIZIONE TECNICA

Scivolo per i più piccoli, dotato di scaletta a gradini con corrimano e pista in vetroresina colorata avente sponde rialzate con traversa di sicurezza.

La struttura portante deve essere realizzata in SUPERWOOD, il legno lamellare fuori cuore 95 x 95 mm a sezioni contrapposte con angoli arrotondati, per garantire la massima resistenza durata e sicurezza.

Il fissaggio a terra va eseguito con blocchetti in cls cm 40 x 40 h 40 ricoperti con almeno 10 cm di terra vegetale.

Costruita secondo il Sistema di Qualità **ISO-9001** con certificato **TÜV** nel rispetto delle norme di sicurezza Europee **EN 1176 - EN 1177**.

Tutte le parti in legno devono essere trattate in autoclave secondo le normative **DIN 68800** con additivo ceroso idrorepellente **EXTRA-COAT**.

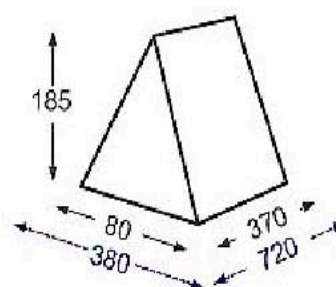
**Altezza di partenza 100 cm**

**Lunghezza pista scivolo 260 cm**

**Area di ingombro 80 x 370**

**Altezza max 185**

**Area di sicurezza 380 x 720 cm**





## Art. 012013 DONDOLO A 2 POSTI SU MOLLE EURO

### DESCRIZIONE TECNICA

Gioco a bilico su molle dotato di figure in resistente polietilene atossico RICICLABILE al 100%, senza bisogno di alcuna manutenzione, molto resistente alle intemperie, all'usura ed alle azioni vandaliche.

I molloni in acciaio temperato con dispositivo anti-schiacciamento, devono essere dotate del sistema di ammortizzatori pneumatici per fine corsa.

La trave centrale di sostegno centrale è realizzata in legno duro adatto all'esterno.

Le maniglie ad anello con anima interna in acciaio, i sedili in gomma anti-scivolo e le finiture molto curate nei particolari devono essere realizzate con materiali specifici di altissima qualità.

Tutta la bullonatura di fissaggio è protetta con capsula protettiva per evitare l'infiltrazione d'acqua e la manomissione vandalica.

Le molle vanno fissate a terra mediante apposito telaio in acciaio zincato da interrare per ca. 50 cm.

Costruito secondo il Sistema di Qualità ISO-9001 con certificato TÜV nel rispetto delle norme di sicurezza Europee EN 1176 - EN 1177.

**Area di ingombro 28 x 210 cm**

**Altezza seduta 51 cm**



**dati azienda:** sito: [www.sbnet.ws](http://www.sbnet.ws)

**CONTATTI:**

**SB NET**

via Rielle, 13

84030 San Rufo (SA)

tel. 0975 395037

fax 0975 395042

e-mail: [info@sbnet.ws](mailto:info@sbnet.ws)