

QCA

**SERVIZIO
ASSISTENZA**

RICAMBI, USO E MANUTENZIONE

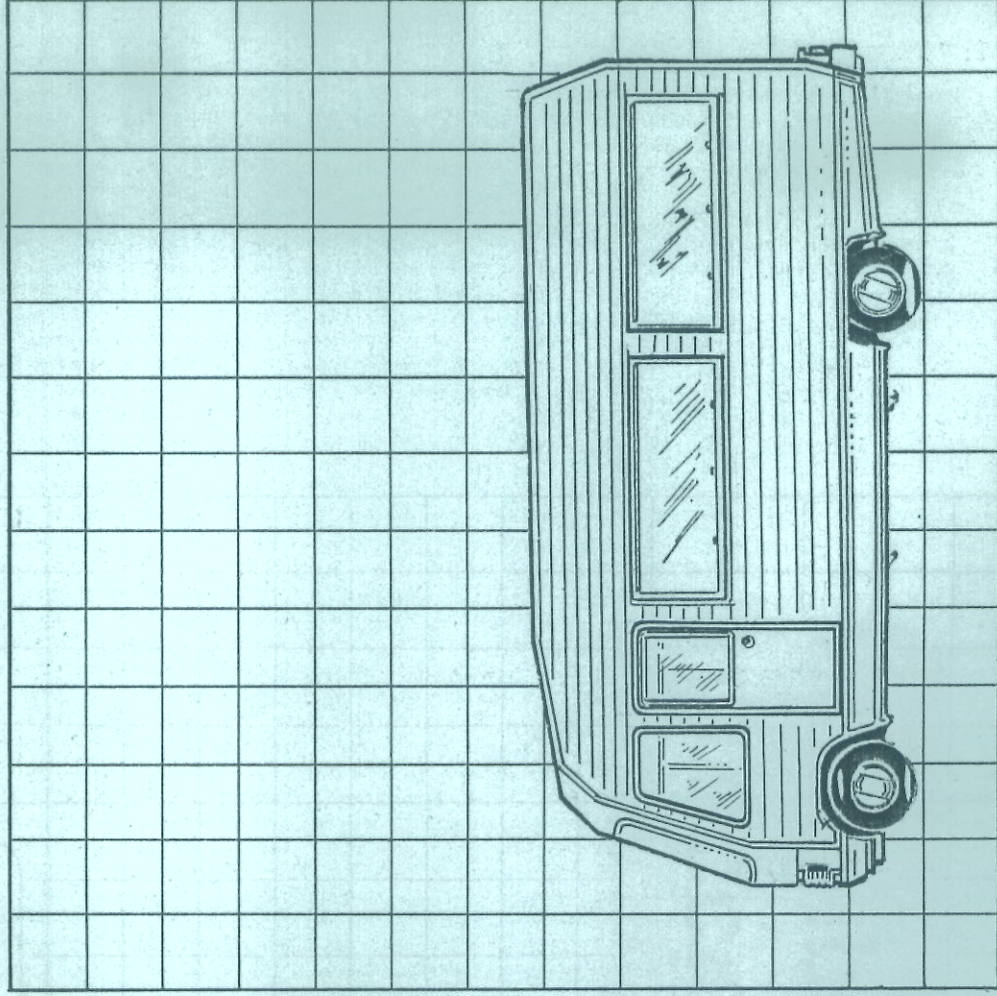
FRECCIA

Freccia 608

super

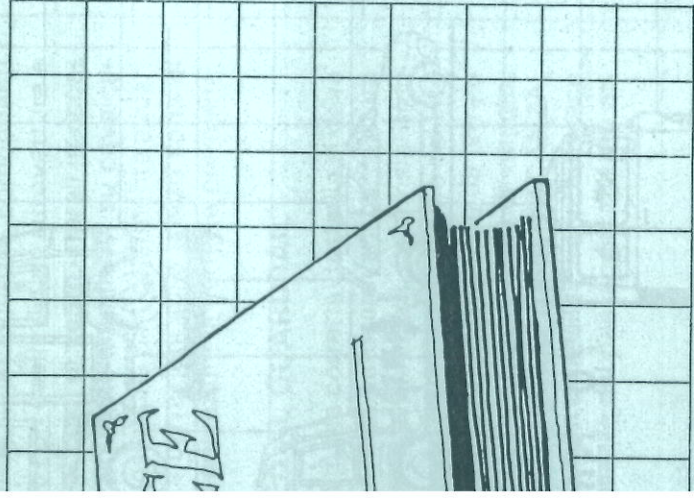
PRECO

*fatta: l'acquisto di un Autocara-
glier investimento possibile nel
a vacanza, il campeggio; e que-
ro prodotto, sia per il valore che
iosa: per non sciuparlo e per po-
sfazione La invitiamo a leggere
oni ed a seguire le indicazioni in
re riusciti nell'intento di fornirLe
utili per aver la miglior cura del
n piena soddisfazione per molti
cordataci, Le ricordiamo che il
Sua disposizione per qualsiasi*



RTANTE

ERALE



Come ogni autoveicolo che viaggia sulle strade, anche il Suo motorcaravan deve essere immatricolato. La sua denominazione per il codice è AUTOCARAVAN: non è quindi abilitato al carico di merci che non siano il normale bagaglio dei passeggeri né al trasporto di passeggeri in numero superiore a quelli evidenziati nella carta di circolazione. Nei documenti che accompagnano il motorcaravan troverà indicati:

Il tipo del mezzo, il numero del telaio, l'anno di prima immatricolazione. La preghiamo di voler riportare tutti questi dati in caso di corrispondenza con il Suo concessionario o con il nostro Servizio Assistenza Clienti.

Ad evitare che modifiche od interventi sulla carrozzeria o sull'abitacolo possano pregiudicare la sicurezza di alcune parti e quindi la durata dell'Autocaravan, Le ricordiamo che non sono permesse modifiche di qualsiasi genere, ivi compreso il montaggio di accessori non forniti di serie, senza esplicita nostra autorizzazione. Qualunque intervento non autorizzato comporta l'annullamento della garanzia.

VAN

GUIDA

presenta particolari difficoltà e non
una specifica.

attenzione e per questo motivo Le

un veicolo che è notevolmente più
ra. Le consigliamo di fare un po' di
zioni ed impraticarsi nell'uso degli

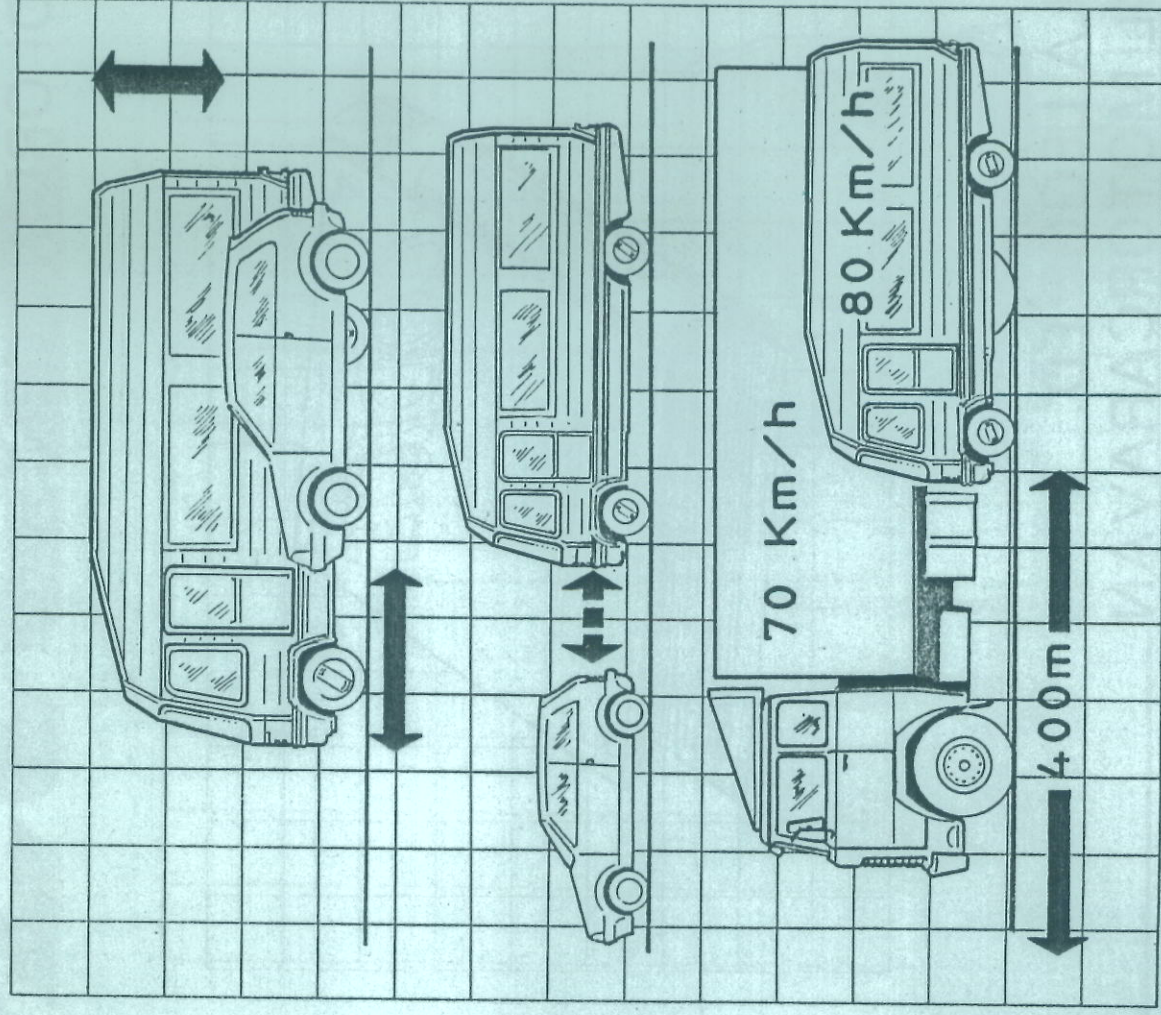
LA VELOCITÀ MASSIMA

velocità massima ma sul comfort di
estremamente improbabile che il mo-
le velocità massime ammesse dalla
orre maggiore attenzione nella guida
n genere in condizioni di scarsa ade-

SAMENTE SUPERIORE A QUELLO
posti quindi la Sua guida tenendo

I SORPASSI

tocaravan è più lungo di quello di
di autotreni richiede attenzione. Ad
ivan ha bisogno di circa 400 metri
ggia a 70 km/h. Ricordi quindi, pri-
ciare lo spazio a disposizione e di fa-
ia già al limite massimo della poten-



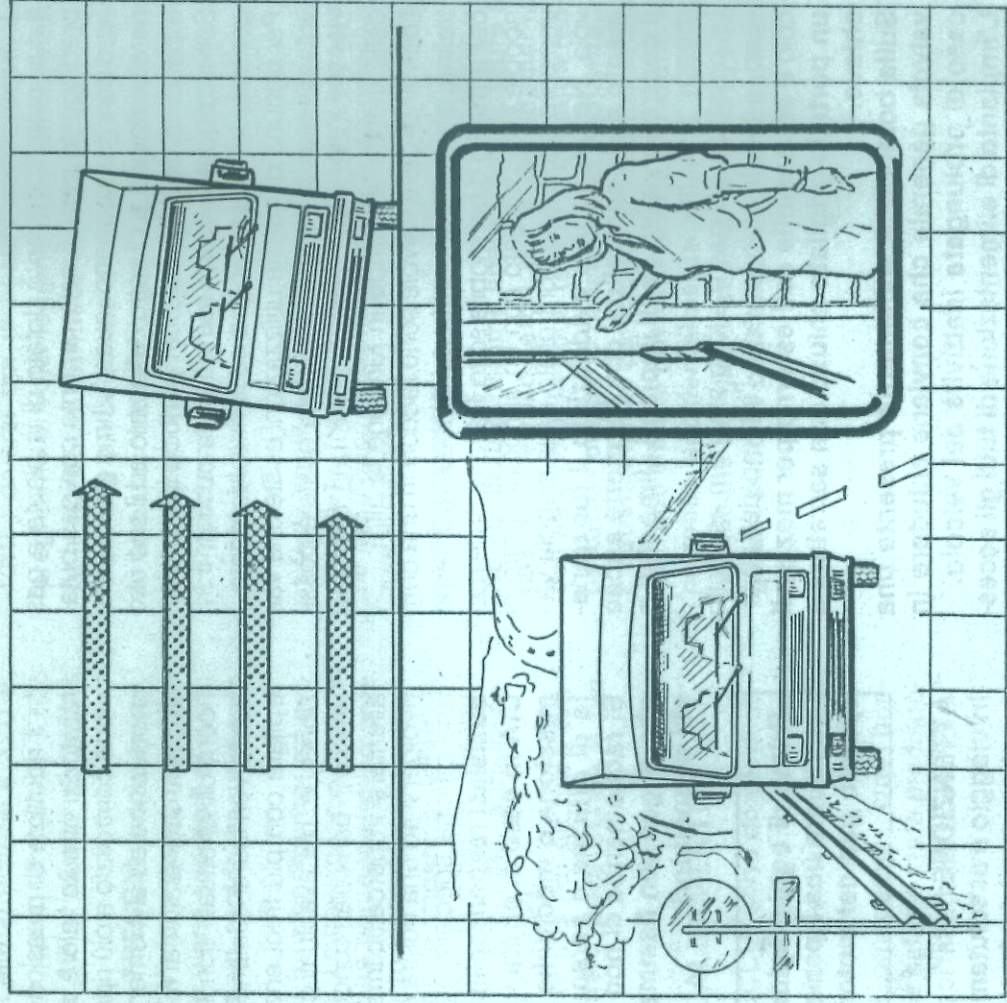
LITÀ

mente condizionata dalla sua massa, problemi se si guida anche in funzione normale, comunque, le componenti non quelle di una autovettura e ai colpi di vento laterali in occasione all'uscita di gallerie, su cavalcature atmosferiche particolarmente avverse, correzioni sullo sterzo sono di condizioni di perfetta normalità.

ED AL GUARDRAIL

guida corretta; tuttavia si deve evitare l'Autocaravan per evitare problemi ai paracarri. Le consigliamo di non usare il retrovisore esterno del lato sinistro, sarebbe utile farsi guidare, da terra o in elicottero, da un compagno di viaggio.

IL VIAGGIO È GIÀ VACANZA: casello a casello» e cerchi invece di apprezzare l'originalità del paesaggio che sta at-



A un viaggio è già vacanza: per questo, prima di partire, pensate anche ai bambini. Siate attenti per non farli annoiare durante i lunghi trasferimenti?

impianto a gas con gas butano. Il primo gela a temperatura ed il suo uso è solo per il periodo invernale. Nella cucina, il frigorifero, il riscaldamento, se esiste una valvola a gas, quale è possibile e una qualsiasi delle altre.

colti in una centralina, all'interno dell'abitacolo, sulle maniglie, sul manubrio del trattore, sulla valvola singola, valvola il funzionamento il funzionamento permette anche di alimentare i

in un apposito vano dell'abitacolo per mezzo di una serratura a

presente una chiave per chiudere in tutto il veicolo. In tutti gli accessi di 50 millibar, esclusivamente

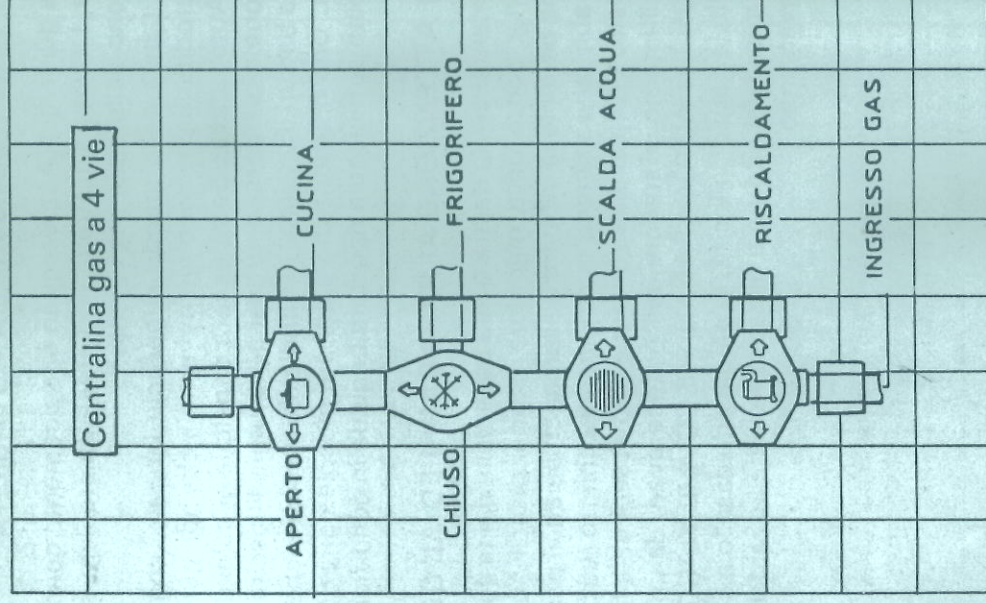
te il riduttore di pressione fornito in serie, che è tarato su questo valore di pressione. L'impianto viene controllato a più riprese durante le fasi della produzione ed al momento della consegna, con appositi segnalatori di fuga. Se, nonostante tutti i controlli effettuati, con il passare degli anni dovesse verificarsi qualche perdita (i punti da controllare con più frequenza sono le varie derivazioni che, per eventuali gravose sollecitazioni impreviste in particolari condizioni di marcia, possono allentarsi impercettibilmente). Le consigliamo di rivolgersi ad una nostra officina autorizzata o ad una officina specializzata nel ramo. **Si esclude qualsiasi responsabilità da parte della FRECCIA in caso di errata utilizzazione, di manutenzione o modifiche dell'impianto da parte di officine e persone non autorizzate.**

Si raccomanda di non cercare eventuali fughe di gas con fiamme libere ma con appositi segnalatori.

Prima di ogni stagione invernale è bene effettuare una ispezione generale dell'impianto gas del motocaravan.

ATTENZIONE:

In viaggio è assolutamente vietato tenere in funzione qualsiasi utenza a gas.



ne disponibili deve essere subordinata alle condizioni di impiego: occorre quindi utilizzare durante le soste l'alimentazione a 220 V, se disponibile, o a gas, limitando l'uso dell'alimentazione a 12 V ai soli periodi di viaggio.

Negli Autocaravan FRECCIA, comunque, l'alimentazione a 12 V viene distaccata automaticamente quando viene spento il motore. In tal modo si evita un rapido esaurimento degli accumulatori.

Dopo le prime ore di funzionamento, ad evitare consumi gravosi, Le consigliamo di mantenere una temperatura non eccessivamente bassa, agendo opportunamente sulla manopola di regolazione del termostato: infatti la formazione di uno strato di ghiaccio diminuisce le capacità di refrigerazione, aumentando l'assorbimento di energia.

Tenga inoltre presente che per un buon funzionamento il frigorifero deve essere il più possibile in piano.

IMPIANTO DI RISCALDAMENTO *

Gli Autocaravan FRECCIA sono dotati di impianto di riscaldamento a gas con circolazione forzata dell'aria calda che viene distribuita in tutto l'abitacolo, permettendone un riscaldamento pressoché omogeneo. Una bocchetta di uscita di aria calda è stata predisposta anche nel vano portabagagli posteriore.

SCALDA ACQUA *

Come per il frigorifero e l'impianto di riscaldamento, la FRECCIA monta sui suoi Autocaravans diversi tipi di accessori, tutti però di

provata qualità e di sicuro affidamento. Non essendo possibile descrivere in dettaglio tutti i diversi tipi di scaldia acqua usati, La preghiamo di voler leggere attentamente tutte le istruzioni forniteLe con il veicolo.

Oltre alle precauzione d'uso, comuni a tutte le apparecchiature a gas, Le ricordiamo che nel periodo invernale è necessario svuotare completamente lo scaldia acqua e tutto l'impianto se il mezzo non viene utilizzato.

** Nelle istruzioni particolareggiate, consegnateLe in allegato, troverà tutte le informazioni necessarie per il buon funzionamento delle apparecchiature installate.*

ATTENZIONE!!!

Non utilizzare fiamme libere (fornelli, stufe a gas o a petrolio, etc.) per il riscaldamento dell'abitacolo, in poco tempo si consumerebbe tutto l'ossigeno presente nell'ambiente. È estremamente pericoloso stivare materiale nel vano situato posteriormente alla stufa; si potrebbe accidentalmente sfilare il tubo di fuoriuscita del gas di scarico con relativa fuga di ossido di carbonio, notoriamente mortale.

RICO

... varia da model-
... atoi di polietilene
... alvola di scarico.
... ta da una pompa
... zionamento pre-
... erruttore. È suffi-
... binetto prescelto
... accenda auto-
... e la quantità del-
... ono tutte realiz-
... e così tutti i rac-
... ata. In tutti i mo-
... sisteme in pa-
...aldamento, ca-
...ngelamento nel-
... edda e con tem-
... ile vuotare total-
... ppositi rubinetti.
... toi per le acque

... arico del WC è
... cifico liquido, il
... è anche deo-

... mpa è posto al-

co.

... amite l'interrut-

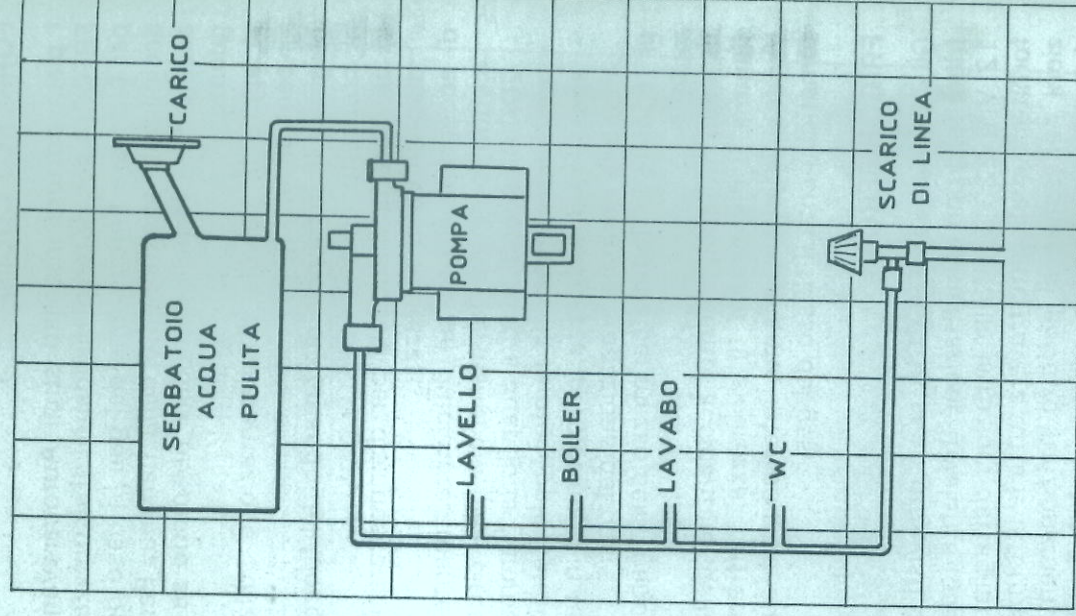
- tore posto sul quadro generale di comando.
- 2 - Aprire i rubinetti di scarico di linea, per il posizionamento di questi ci si dovrà rifare allo schema generale dell'impianto idraulico dove sono identificati come «valvole termo a squadra».
- 3 - Aprire tutti i rubinetti (lavabo, doccia, lavello) e quello dello scaldabagno.
- 4 - Sollevare il tubo della doccia più in alto possibile.

Queste operazioni permettono di svuotare il circuito di distribuzione e lo scaldacqua.

Per riempire il circuito occorre effettuare le stesse operazioni nell'ordine inverso, prestando particolare attenzione al punto 2. Infatti se inavvertitamente i rubinetti di scarico rimanessero aperti il circuito non raggiungerebbe la necessaria pressione e la pompa rimarrebbe in funzione permanentemente.

Se la pompa avesse difficoltà ad innescarsi, spegnere la pompa, riaprire il rubinetto di scarico di Linea situato accanto ad essa, quindi ridare corrente a più riprese. In questo modo si eliminano le bolle d'aria, quindi si può richiudere il rubinetto.

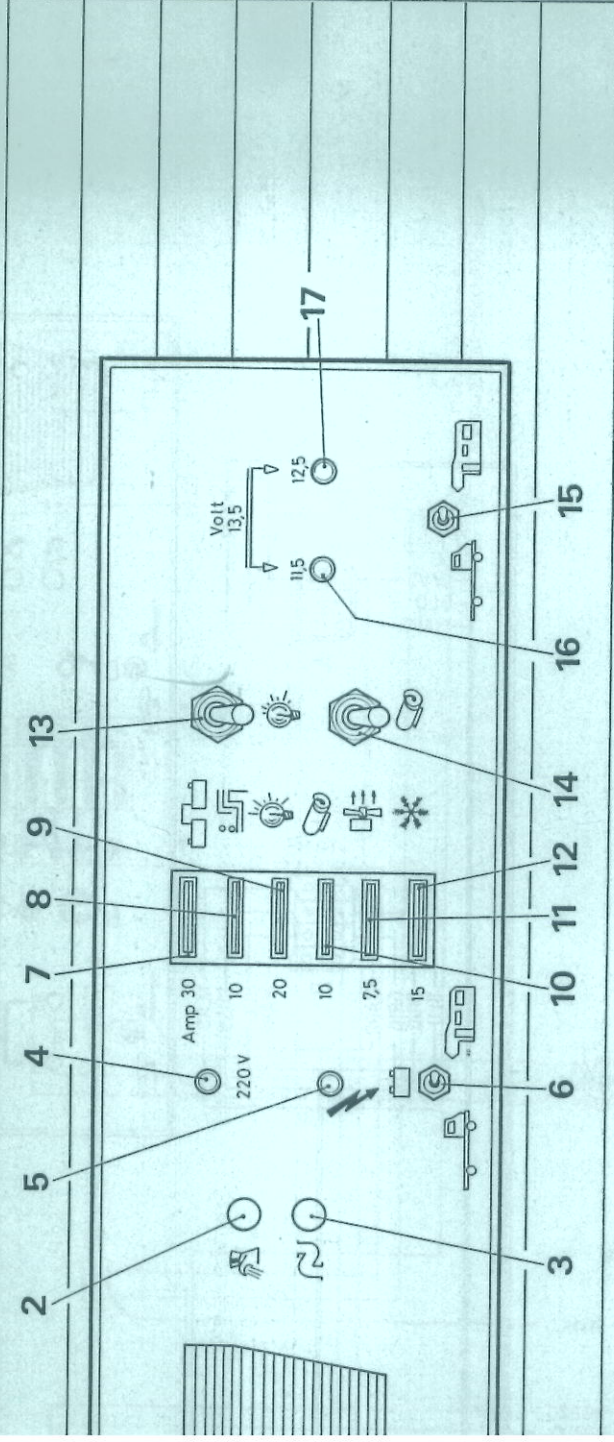
Per maggior sicurezza, prima di accendere lo scaldacqua verificate il buon funzionamento aprendo il solo rubinetto dell'acqua calda.



TRICO

interne è fornita da una batteria che si trova nella cabina-batteria che da questo si distacca automaticamente ad evitare che un eventuale mossa in moto compromettere la messa in moto

del veicolo. In alternativa alla batteria si può ottenere l'erogazione interna allacciando l'impianto alla rete esterna 220 V. L'alimentatore inserito allo scopo ha la possibilità di mantenere a livello costante lo stato di carica delle batterie auto e servizio. A protezione del circuito è posto un interruttore Salvavita.



ILLO

elli e della riserva per i serbatoi dell'acqua (lavabo, bagno, cucina e doccia).

otabile.

o dell'acqua usata.

ensione 220 Volts una volta allacciati alla

caricabatteria in presenza di alimentazione a volta raggiunta la carica ottimale.

ifferrie, a destra quella della cellula abitato-

allelo fra le due batterie, in caso di batteria

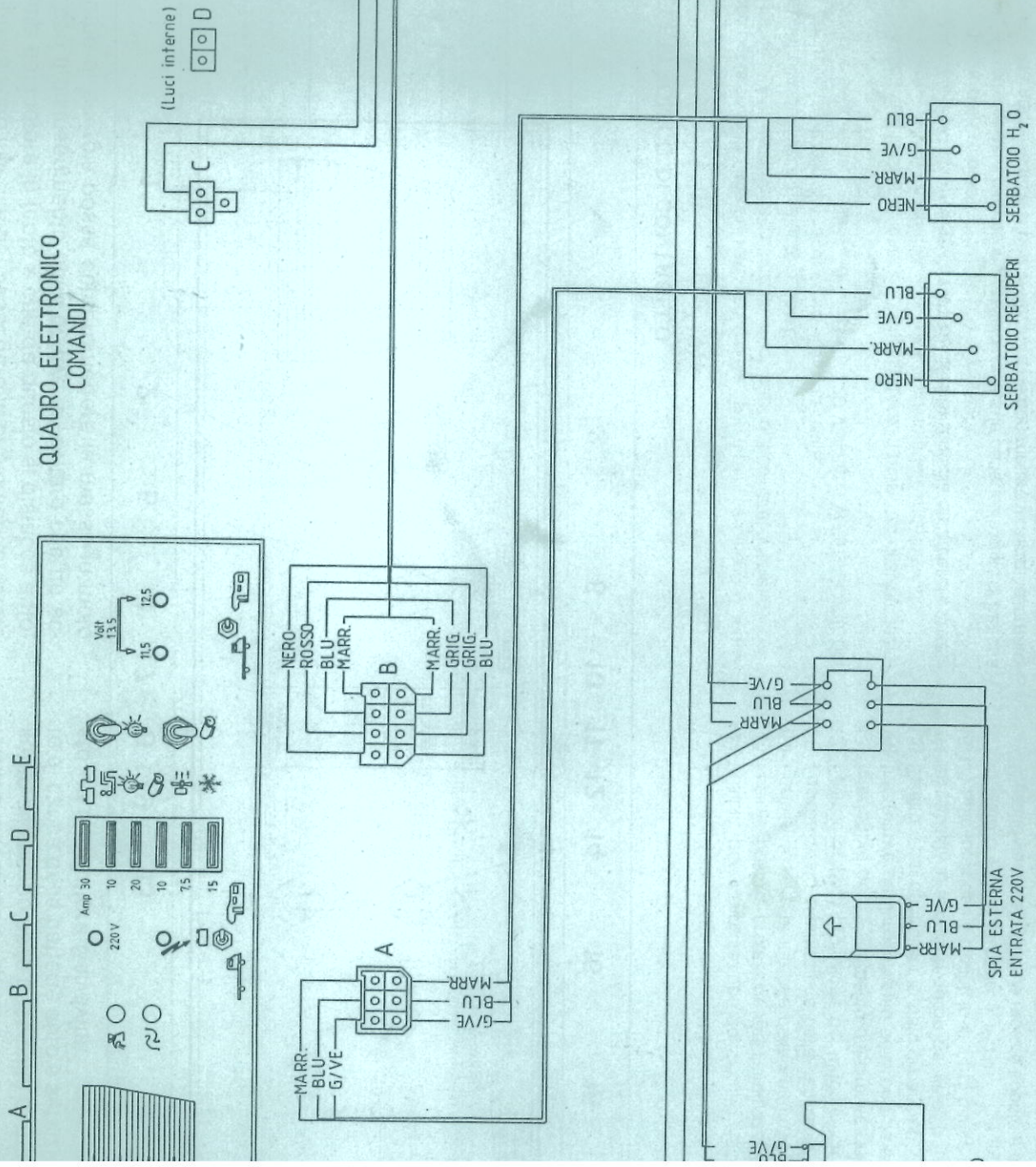
ficare che con motore in moto l'alternato-

le fusibile, in questo caso è preferibile la

e l'allaccio alla rete. 220 Volts.

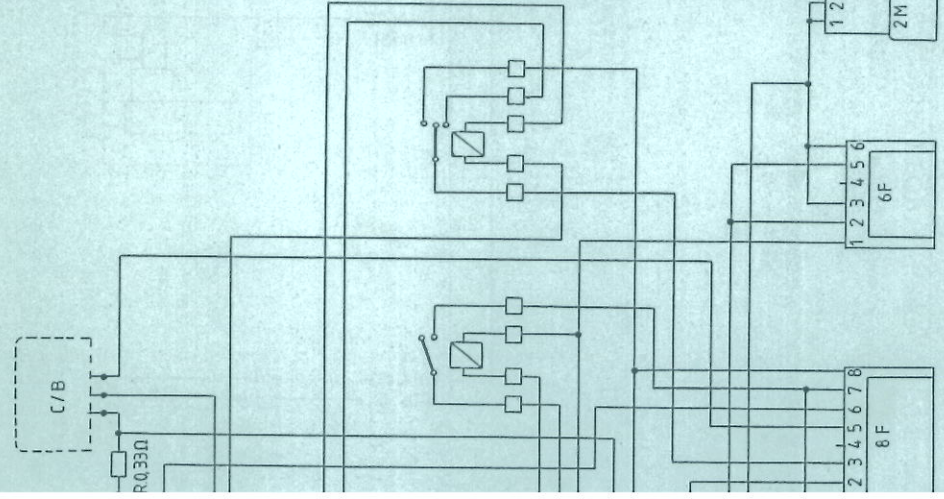
- 8) Fusibile posto a protezione del circuito elettronico.
 - 9) Fusibile posto a protezione dell'illuminazione interna.
 - 10) Fusibile posto a protezione della pompa elettrica.
 - 11) Fusibile posto a protezione della ventilazione (optional).
 - 12) Fusibile posto a protezione del frigorifero a 12 Volts.
 - 13) Interruttore per l'inserimento del circuito dell'illuminazione.
 - 14) Interruttore per l'inserimento della pompa elettrica.
 - 15) Selettore per controllare lo stato di carica della batteria, a destra legge quello della cellula abitativa, a sinistra quello del veicolo.
 - 16/17) Spie luminose indicanti lo stato di carica della batteria, entrambe accese segnano lo stato di carica ottimale.
- L'esatto valore si ottiene a motore spento e disinserendo la rete 220 Volts e tutti gli uti-

MODELLO FRECCIA 608 SUPER SU DUCATO FIAT



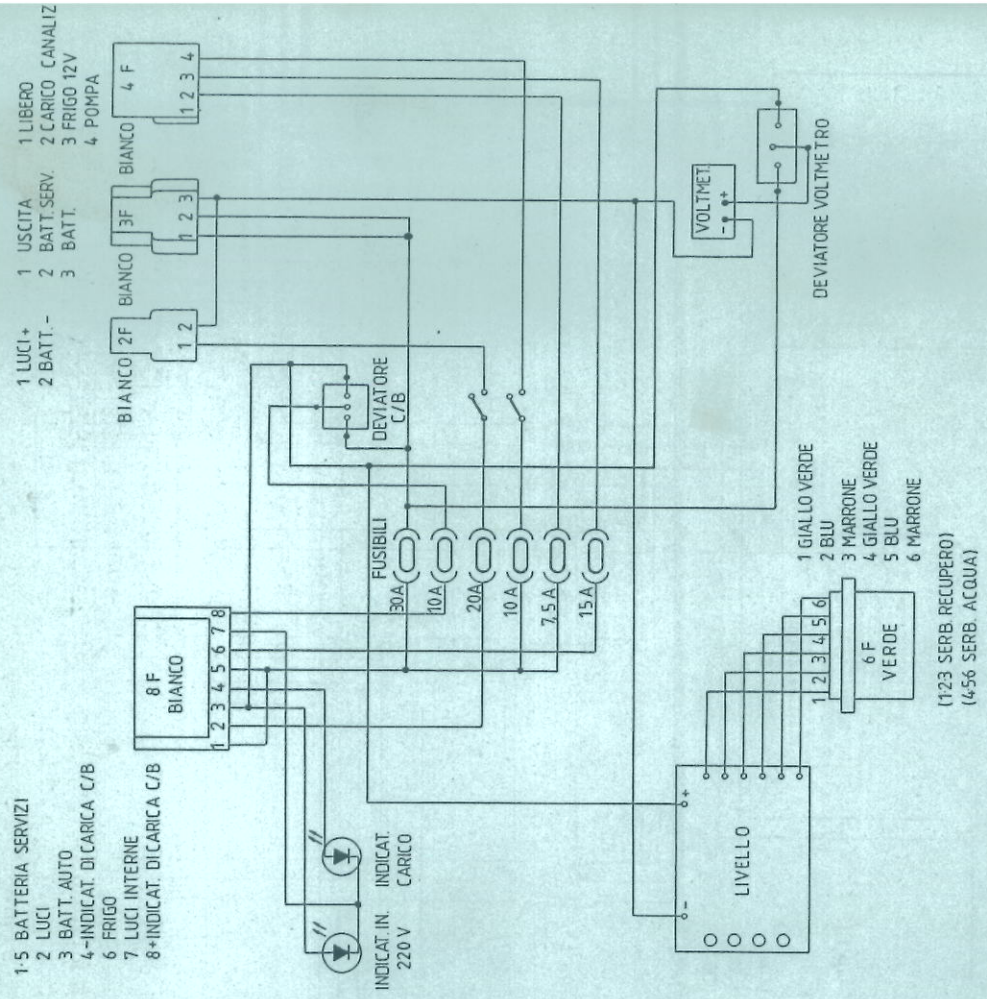
IMPIANTO ELETTRICO GENERALE

ALIMENTATORE C/CAR.FRECCIA



- ore 8P.F.
 - re di carica C/B-nero
 - to ricarica C/B-rosso
 - BU
 - vizio-marr.
 - re di carica C/B-grigio
 - grigio
 - vizio-marr.
- 1 Alternatore
 - 25 Batteria auto
 - 36 Neg. batterie
 - 4 Vuoto
 - 1-2 Neg. batterie

QUADRO ELETTRONICO DI CONTROLLO FRECCIA
SCHEMA ELETTRICO



- 1-5 BATTERIA SERVIZI
- 2 LUCI
- 3 BATT. AUTO
- 4-INDICAT. DICARICA C/B
- 6 FRIGO
- 7 LUCI INTERNE
- 8+INDICAT. DICARICA C/B

- 1 LUCI+
- 2 BATT.-
- 1 USCITA
- 2 BATT.SERV.
- 3 BATT.
- 1 LIBERO
- 2 CARICO CANALIZ
- 3 FRIGO 12V
- 4 POMPA

- 1 GIALLO VERDE
- 2 BLU
- 3 MARRONE
- 4 GIALLO VERDE
- 5 BLU
- 6 MARRONE

(123 SERB. RECUPERO)
(4-56 SERB. ACQUA)

Divieto assoluto di alcool e petrolio.

Manutenzione delle fodere cuscini

- Per smacchiarli utilizzare spray tipo K2R.
- Per pulizia totale è consigliabile un lavaggio a freddo con saponi per capi delicati.

Manutenzione della cucina e del lavello

Il piano di cottura in acciaio **INOX** si può pulire con gli usuali prodotti che si trovano in commercio.

PRIMA DI METTERSI IN VIAGGIO

Prima di mettersi in viaggio effettuare le seguenti operazioni:

- 1 - Sollevare i piedini di stazionamento.
- 2 - Staccare il cavo di alimentazione esterna.
- 3 - Chiudere i boccaporti del tetto, o eventualmente tenerli appena socchiusi, in modo che il vento non li danneggi.
- 4 - Chiudere le finestre.
- 5 - Posizionare gli specchi retrovisori.
- 6 - Riempire i serbatoi dell'acqua potabile e svuotare, eventualmente, i serbatoi di scarico delle acque grige e nere.
- 7 - Chiudere il rubinetto del gas sulla bombola.
- 8 - Ritirare il predellino.

L'AUTOCARAVAN D'INVERNO

Se il mezzo non viene usato d'inverno, prima di metterlo in rimessaggio o comunque di lasciarlo inutilizzato per un lungo periodo, si dovranno eseguire le seguenti operazioni:

1 - verificare l'impianto di raffreddamento del motore per controllare l'efficienza dell'antigelo;

2 - svuotare completamente l'impianto idrico della parte abitativa;

3 - vuotare il serbatoio del WC;

4 - vuotare il serbatoio di scarico delle acque chiare;

5 - chiudere la bombola e le valvole dell'impianto a gas;

6 - disinserire l'impianto elettrico mediante il relativo interruttore generale;

7 - sollevare i cuscini (o toglierli);

8 - periodicamente accendere il motore.

Durante l'uso invernale è molto importante che sia assicurata una buona circolazione dell'aria all'interno dell'autocaravan. È consigliabile per questo aprire leggermente i boccaporti sul tetto, quando è in funzione il riscaldamento, per evitare la formazione di umidità di condensa sulle pareti interne. I serbatoi dell'acqua sono riscaldati dalla canalizzazione d'aria calda.

In caso di temperature eccessivamente basse, si consiglia di mettere nei serbatoi di recupero del WC e delle acque grige del sale grosso da cucina.

Non usate anticongelanti nei serbatoi delle acque pulite.

IMPORTANTE

Si consiglia, dopo i primi 100 km. e successivamente con periodicità costante, di controllare il serraggio dei bulloni di fissaggio delle ruote e la pressione di gonfiaggio dei pneumatici.

DELLE ACQUE NERE

Acque nere del WC è svuotabile per mezzo di una maniglia posta in una zona protetta della caravana.

Per ogni svuotamento, un composto chimico, al fine di evitare fermentazioni, è bene svuotare il serbatoio nelle fognature o di altri luoghi idonei eventualmente.

Per ogni svuotamento, un composto chimico, al fine di evitare fermentazioni, è bene svuotare il serbatoio nelle fognature o di altri luoghi idonei eventualmente.

DELLE ACQUE GRIGIE

Le acque grigie della cucina e del lavabo vengono raccolte in un serbatoio di recupero, posto sotto il pavimento ed è svuotabile mediante una valvola.

UN ALLARME SONORO

Una leva posta all'interno sul secondo

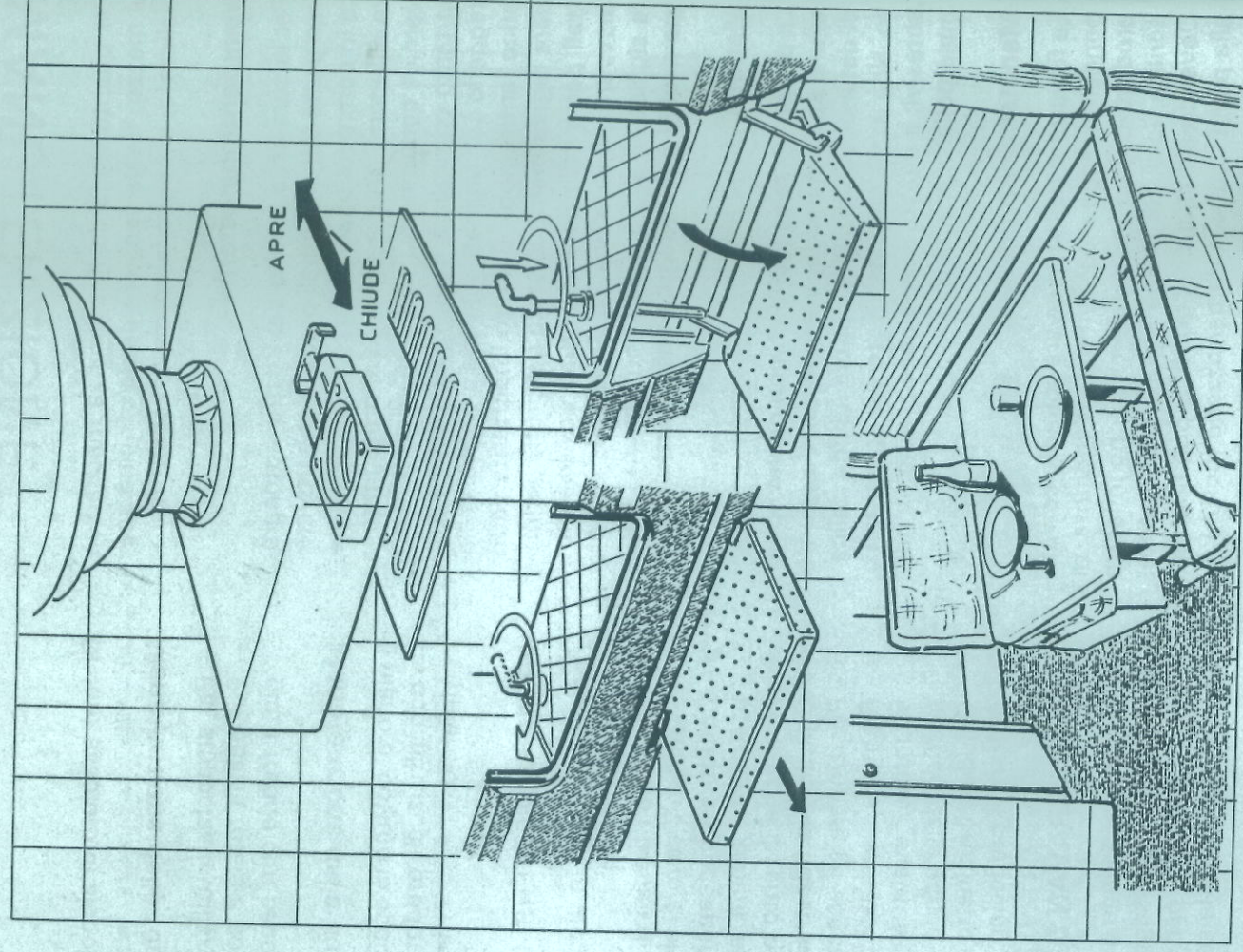
ARAVAN

Per la camera da letto basterà sganciare il tappeto e sistemarlo quindi anche i cuscini

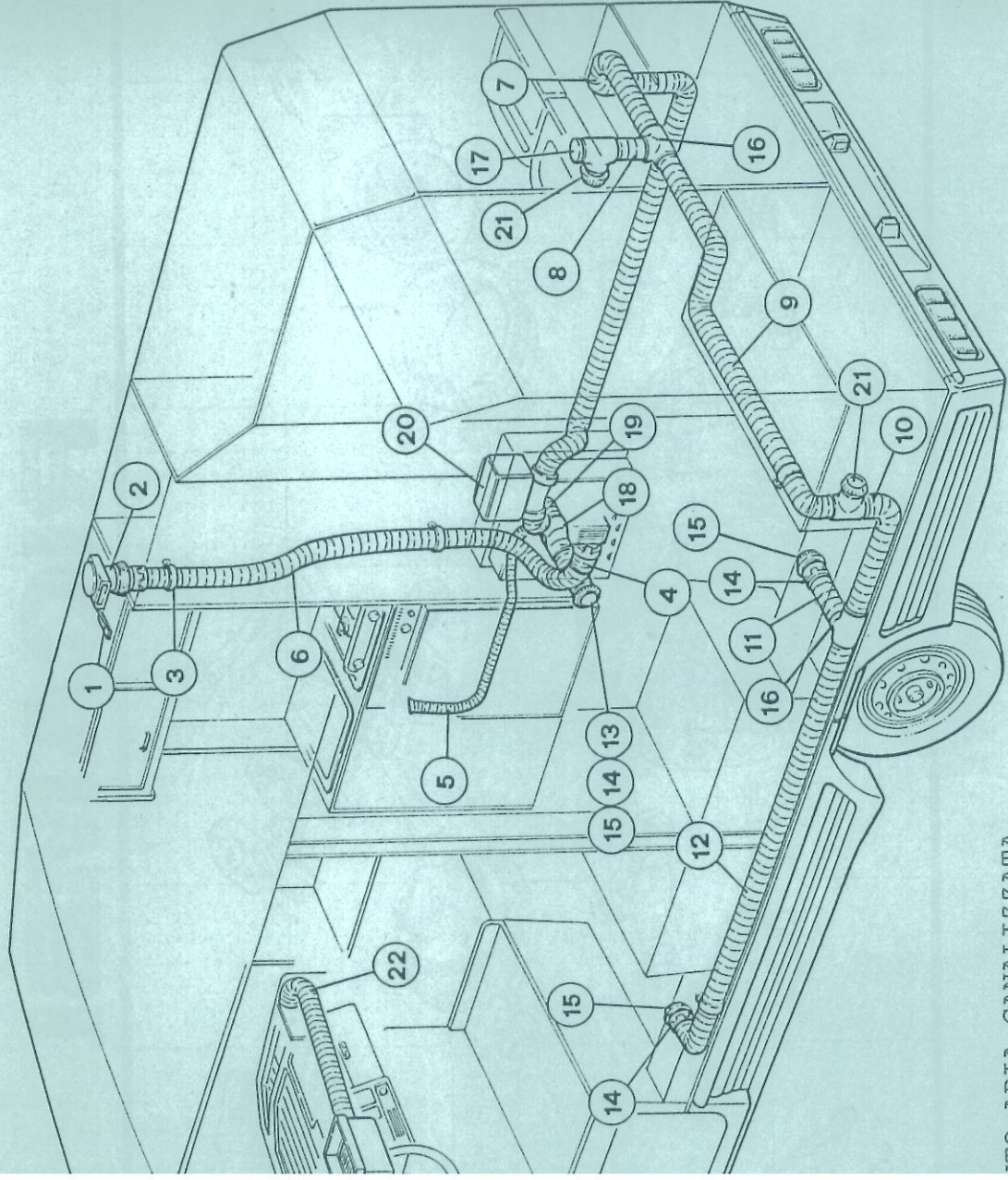
Per l'uso interno, bensì potrà essere trasportato in modo da evitare di portare anche

una seconda delle serie, forniamo pannelli di pannello termico tra la cabina di guida e la cabina di guida.

Per consigliare una tenda da sole, avremo una soluzione più economica è la tenda a sole oppure in PVC.



MODELLO FRECCIA 608 SUPER SU DUCATO FIAT



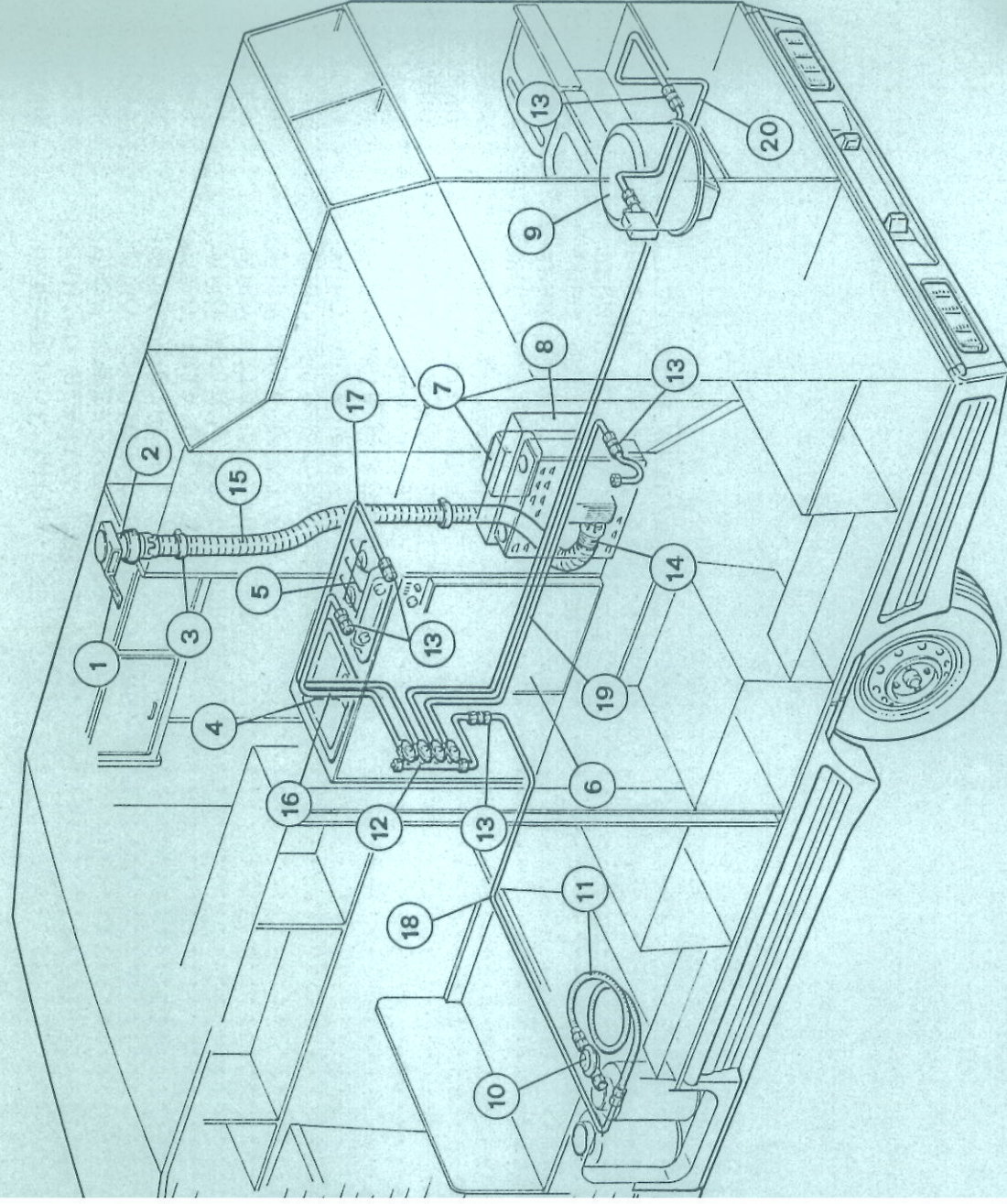
NTO ARIA CANALIZZATA

MODELLO FRECCIA 608 SUPER SU DUCATO FIAT

IMPIANTO ARIA CANALIZZATA-ELENCO COMPONENTI

DESCRIZIONE	Q.TA
PARAVENTO CAMINO.....	1
CAMINO SCARICO GAS.....	1
FASCIA PER TUBO ARIA.....	5
TUBO SCARICO GAS 50/55 AE3.....	1
TUBO ISOTHERM.....	1
TUBO ARIA Ø 60/65 UER.....	1
TUBO ARIA Ø 60/65 UER.....	1
TUBO ARIA Ø 60/65 UER.....	1
TUBO ARIA Ø 60/65 UER.....	1
TUBO ARIA Ø 60/65 UER.....	1
TUBO ARIA Ø 60/65 UER.....	1
TUBO ARIA Ø 60/65 UER.....	1
TUBO ARIA Ø 60/65 UER.....	1
TUBO ARIA Ø 60/65 UER.....	1
TUBO ARIA Ø 60/65 UER.....	1
TUBO ARIA Ø 60/65 UER.....	1
DADO PER BOCCHETTA.....	3
BOCCHETTA FINALE.....	3
PEZZO A "T".....	2
TIAPPO.....	1
SPARTITORE TUBO.....	1
TUBO ARIA Ø 60/65 UER.....	1
TRUMAVENT 12V TEB.....	1
BOCCHETTA A "T".....	2
TUBO ARIA Ø 60/65 UER.....	2

MODELLO FRECCIA 608 SUPER SU DUCATO FIAT



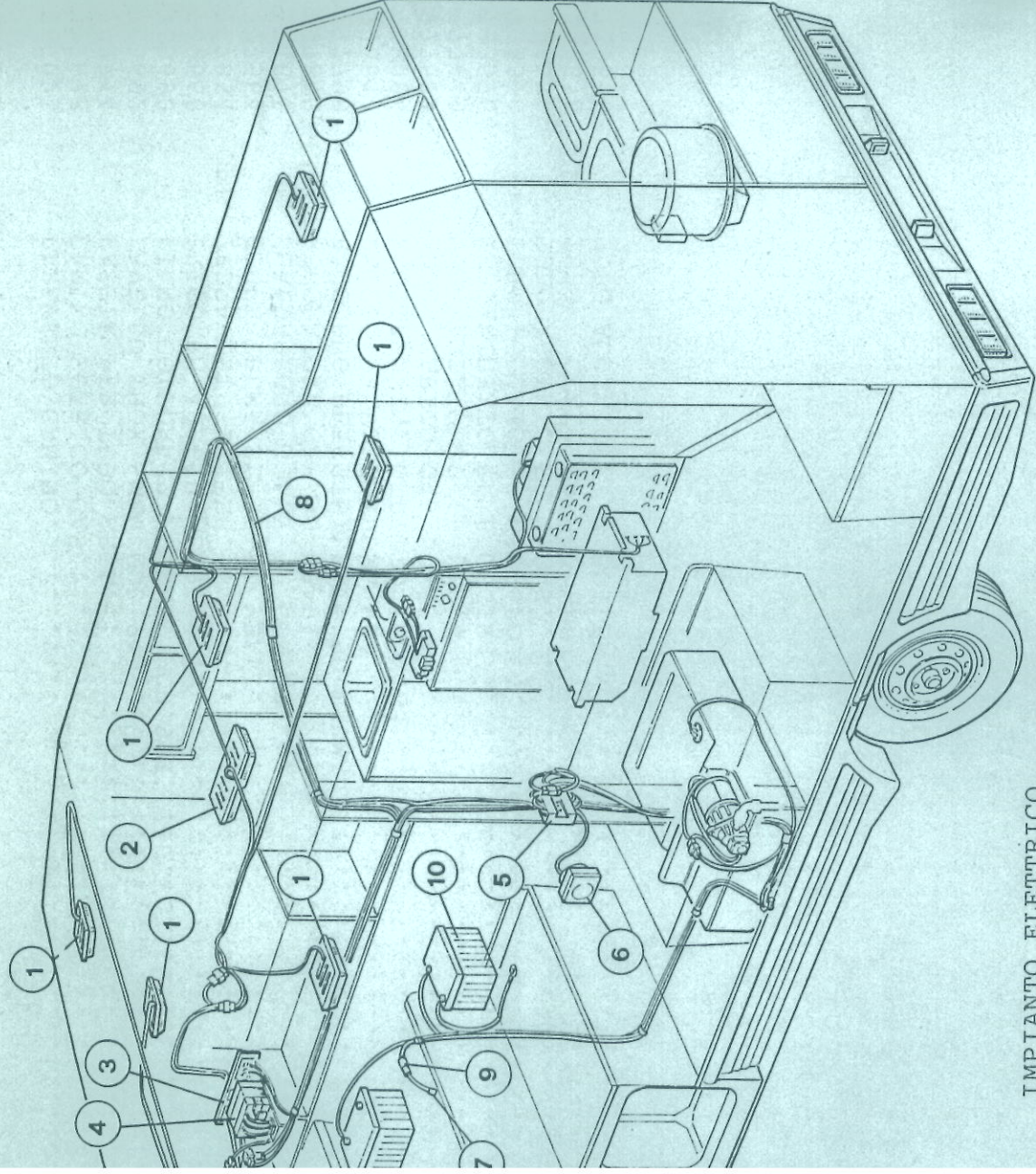
IMPIANTO GAS

MODELLO FRECCIA 608 SUPER SU DUCATO FIAT

IMPIANTO GAS-ELENCO COMPONENTI

DESCRIZIONE	Q.TA
RAVENTO CAMINO.....	1
MINO SCARICO GAS.....	1
SCIA PER TUBO ARIA.....	5
VELLO INOX SMEV MOD.910.....	1
ANO COTTURA 2 F. SMEV MOD.909.....	1
IGO RM 400-50 MBAR.....	1
UMAVENT 12V TEB.....	1
UFA TRUMA SL 32-50 MBAR.....	1
ALDABAGNO JOLLY 12 COM/FR.....	1
GOLATORE GAS 50 MBAR.....	1
CCORDO FLESSIBILE Cm.90 TRUMA.....	1
OCCO VALVOLE TRUMA VK4.....	1
CCORDO INT.DIRITTO INOX.G8.....	5
BO SCARICO GAS 50/55 AE3.....	1
BO ARIA Ø 60/65 UER.....	1
BO ACCIAIO ER 8 CUCINA.....	1
BO ACCIAIO ER 8 FRIGO.....	1
BO ACCIAIO ER 8 GAS.....	1
BO ACCIAIO ER 8 STUFA.....	1
BO ACCIAIO ER 8 BOILER.....	1

MODELLO FRECCIA 608 SUPER SU DUCATO FIAT



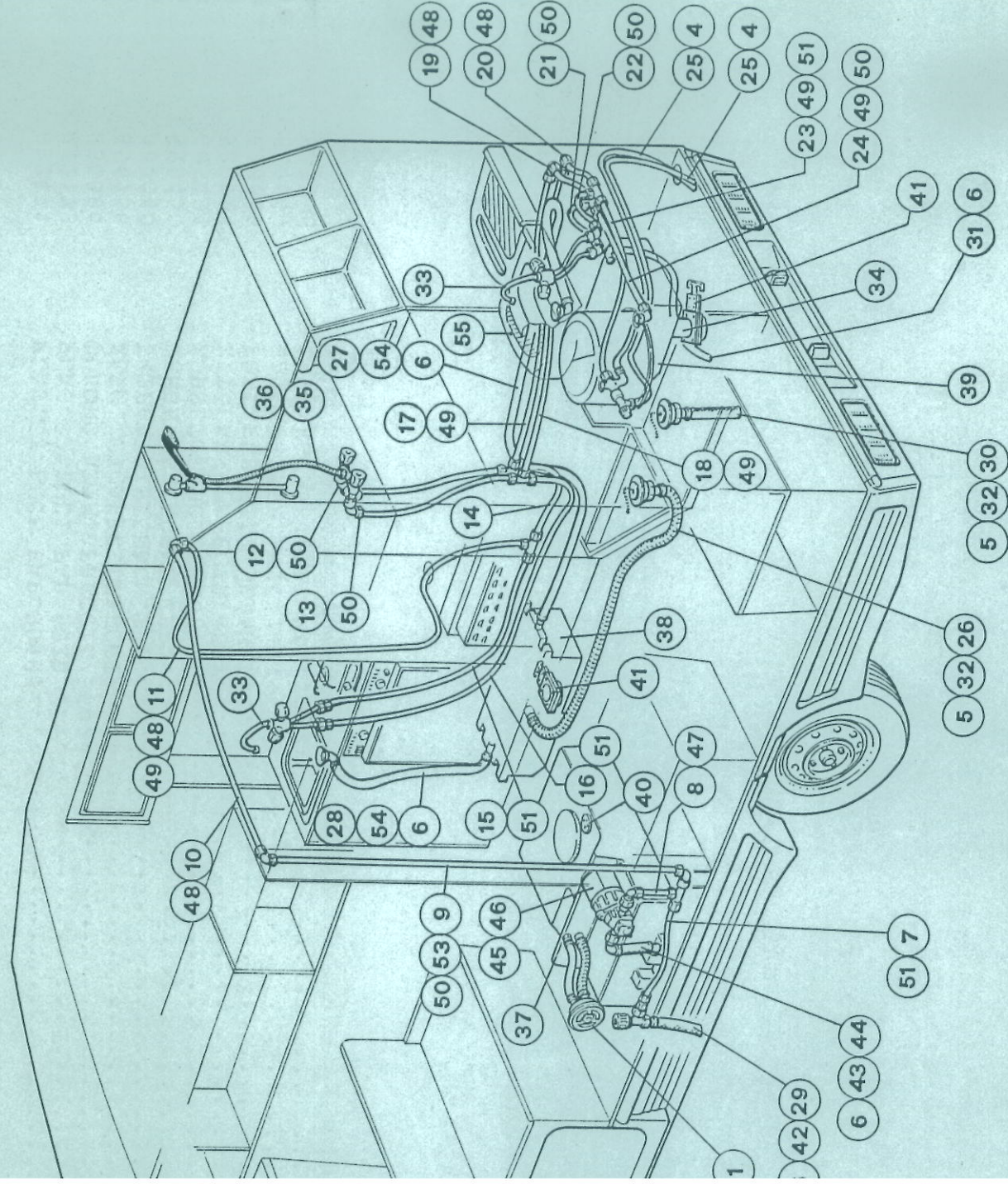
IMPIANTO ELETTRICO

MODELLO FRECCIA 608 SUPER SU DUCATO FIAT

IMPIANTO ELETTRICO-ELENCO COMPONENTI

RIF.	CODICE	DESCRIZIONE	Q.TA
-1	632171	PLAF. 1 LUCE FAP 9019.....	7
-2	632173	PLAF. 2 LUCI FAP 9020.....	1
-3	656806	QUADRO ALIM. FRECCIA 360/400.....	1
-4	656756	ALIM. C/CARIC. FRECCIA 360/400.....	1
-5	624040	INTERR.DIFF.MAGN.TER.AVE 53202.....	1
-6	638450	PRESA EST.NORME CEE.....	1
-7	605451	MORSETTO SCOTCHLOK.....	1
-8	680124	KIT CAVI FRECCIA 400/88.....	1
-9	638646	PORTAFUSIBILE VOLANTE.....	1
-10	651017	BATTERIA 90 A.....	1
-11	611436	CAVO ESTENSIBILE Mt.2,5.....	1

MODELLO FRECCIA 608 SUPER SU DUCATO FIAT



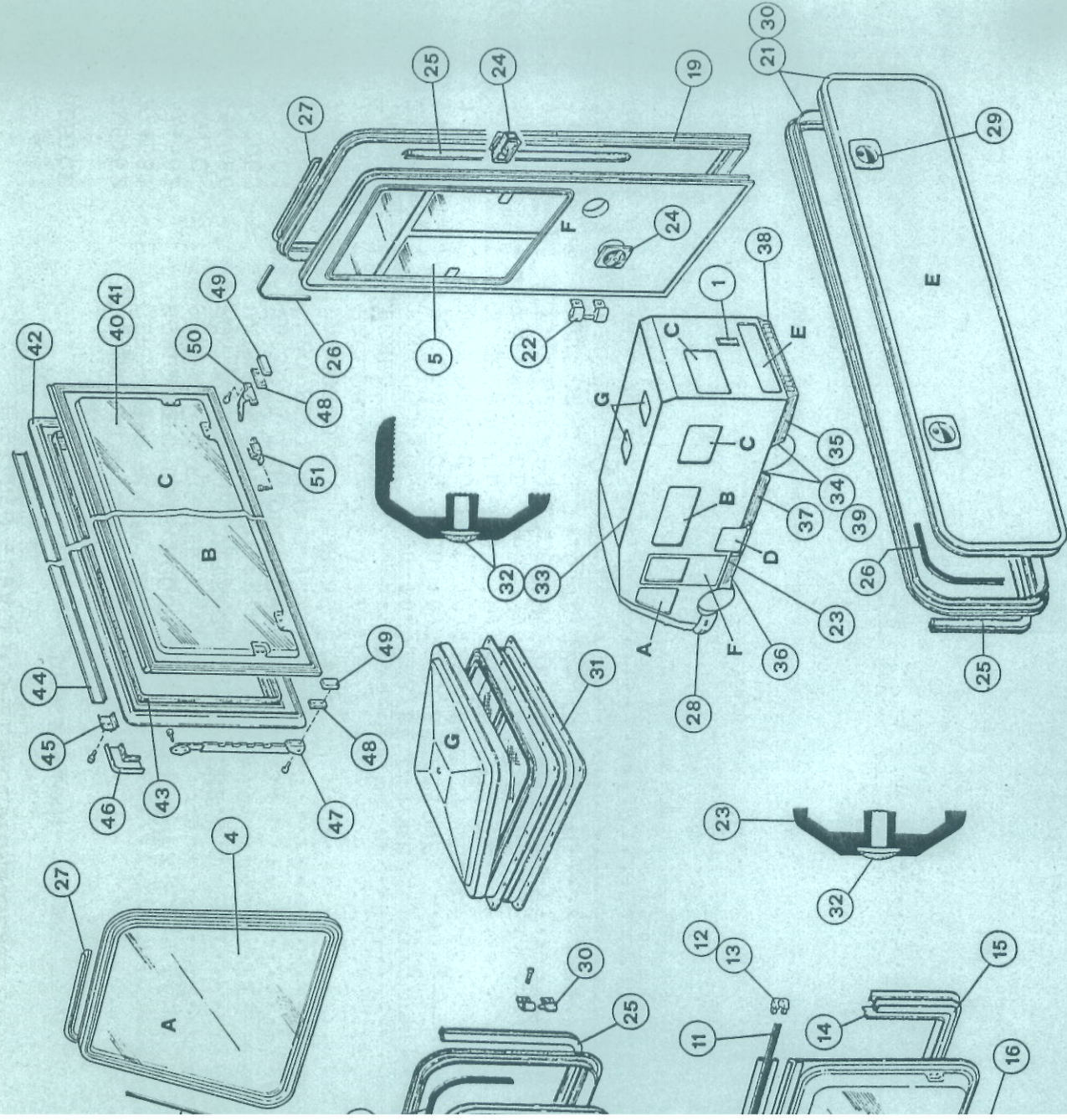
IMPIANTO IDRAULICO

MODELLO FRECCIA 608 SUPER SU DUCATO FIAT

IMPIANTO IDRAULICO-ELENCO COMPONENTI

DESCRIZIONE	Q.TA
IA CON ASTA E FLESSIBILE.....	1
ATOIO ACQUA Lt.100 FR.360.....	1
ATOIO UNIF.ACQUA DOCCIA-CUCINA.....	1
ATOIO WC VTR.....	1
A LIVELLO VITE Cm.17-4 SENS.....	1
OLA SCARICO.....	2
OLA TERMOSQUADRO 3/8".....	1
RETINATO Ø 12/17.....	1
ORDO GOM.PORTAG.3/8".....	1
ORDO CL 2553 1/2"-3/8".....	1
A SHURFLO.....	1
ORDO CL 1500 10/12-3/8" OTTONE.....	1
ORDO CL 1550 10/12-3/8" OTTONE.....	4
ORDO CL 1540 10/12-3/8" OTTONE.....	5
ORDO CL 1493 10/12-3/8" OTTONE.....	5
ORDO CL 1463 10/12-3/8" OTTONE.....	4
ORDO PORTAGOM.M.3/8" G. OTTONE.....	1
ORDO CL 1420 10/12-3/8" OTTONE.....	1
TTA SQ.C/TAPPO 1/2".....	2
WORY BASSO.....	1

MODELLO FRECCIA 608 SUPER SU DUCATO FIAT



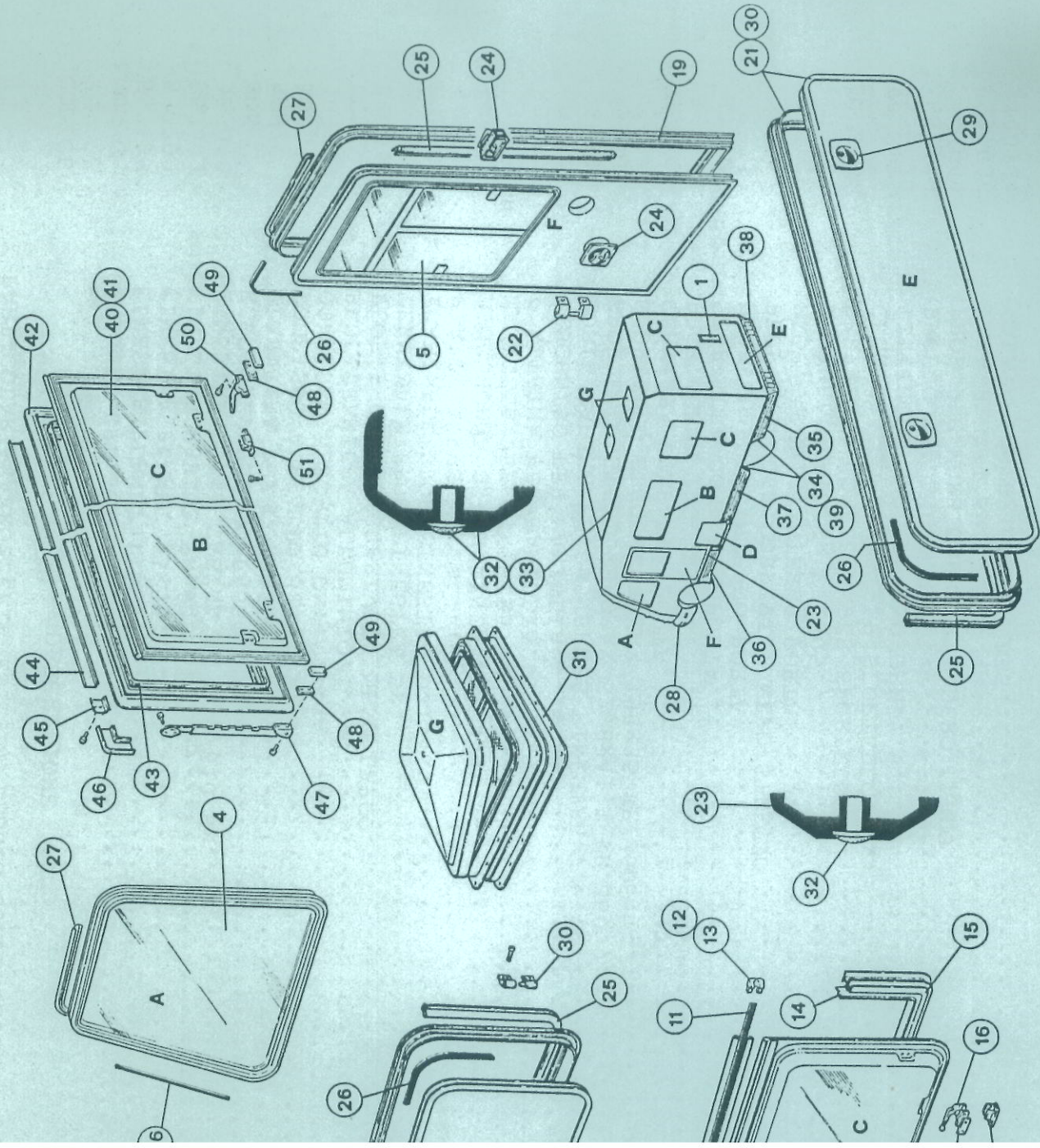
PARTICOLARI CARROZZERIA ESTERNA

MODELLO FRECCIA 608 SUPER SU DUCATO FIAT

PARTICOLARI CARROZZERIA ESTERNA-ELENCO COMPONENTI

DESCRIZIONE	Q.TA
GRIGLIA EST.SCALDAB.....	1
FINESTRA PLANET 145x55.....	1
FINESTRA PLANET 95x55.....	2
FINESTRA CABINA FR.605 Sx.....	1
FINESTRA PORTA CABINA EU 530/610 Sx.....	1
RISCONTRO PER COMPASSO.....	6
PIASTRINA PER COMPASSO.....	6
COMPASSO A SCATTO Sx.....	3
COMPASSO A SCATTO Dx.....	3
PROF.CERNIERA ALLUMINIO.....	3
PROF.PVC MORB.COPRIVITI NERO LARGO.....	3
TERMINALE PROF.FINESTRA Sx.....	3
TERMINALE PROF.FINESTRA Dx.....	3
PIATTINA PVC.....	3
PROF.GOMMA GUARN.FINESTRA.....	3
MANIGLIA PER FINESTRA.....	6
PIASTRINA PER MANIGLIA.....	6
RISCONTRO PER MANIGLIA.....	6
PORTA CABINA FR.605 SENZA FINESTRA.....	1
SPORTELLO STUCC.EUROMAX 52,8x41,1 FR.360.....	1
SPORTELLO STUCC.EUROMAX 190x35 FR.360.....	1
CERNIERA COMPLETA PORTA.....	3
PROF.GOMMA TAGL.RIG.....	1
SERRATURA COMPLETA PORTA.....	1
PROF.GUARNIZ.INTERNO PORTA.....	1
PROF.PVC MORB.COPRIVITI NERO STRETTO.....	1
PROF.GUARNIZ.INTERNO PORTA.....	1
PARAURTI LATO Sx FR.605.....	1
SERRATURA COMPLETA PER SPORTELLO.....	3
CERNIERA COMPLETA PER SPORTELLO.....	5
TETTINO BIANCO THERMOFORM.....	2
PROF.GOMMA ANGOL.RIG.....	1
PROF.PVC MORB.COPRIVITI NERO LARGO.....	1
PARASPRUZZI Sx.....	1
CALATA POSTERIORE Sx ABS.....	1

MODELLO FRECCIA 608 SUPER SU DUCATO FIAT



PARTICOLARI CARROZZERIA ESTERNA

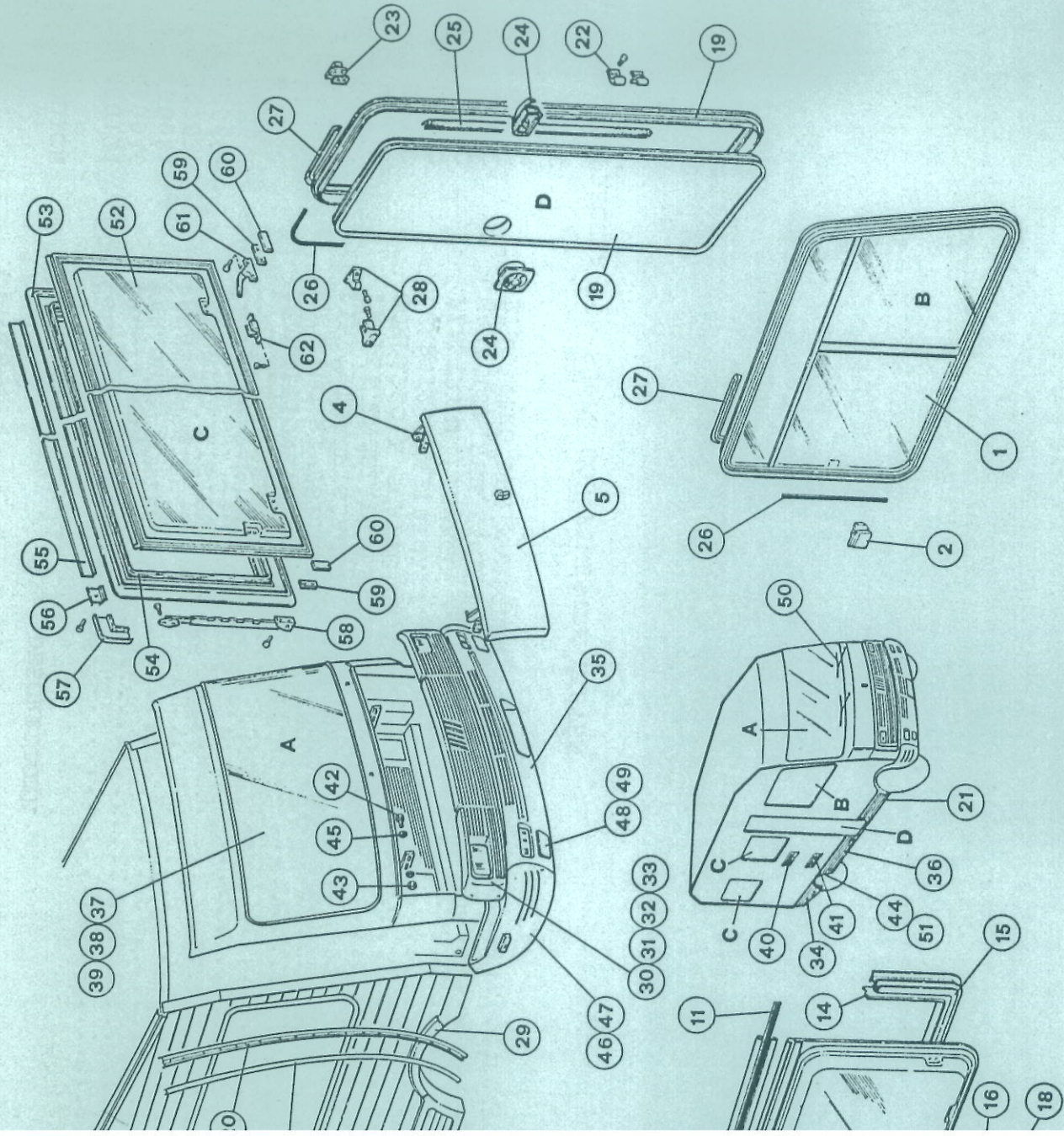
MODELLO FRECCIA 608 SUPER SU DUCATO FIAT

ARTICOLARI CARROZZERIA ESTERNA-ELENCO COMPONENTI

DESCRIZIONE	Q.TA
VALATA ANTERIORE SX ABS	1
VALATA ANTERIORE SX ABS	1
PARAURTI POSTERIORE	1
PARASPRUZZI DX	1
FINESTRA KISTEN 845x485	2
FINESTRA KISTEN 1645x585	1
CORNICE FINESTRA	3
QUARNIZIONE FINESTRA	3
PROFILO RIVESTIMENTO INTERNO	-
PIASTRINA FISSAGGIO FINESTRA	-
PROFIL.ANGOL.RIVESTIMENTO INTERNO	-
COMPASSO A SCATTO Dx/Sx	4
QUARNIZ.PIASTRINA	-
PIASTRINA FISSAGGIO	-
MANIGLIA PER FINESTRA	6
DISCONTRO PER MANIGLIA	6

8 SUPER CON FINESTRE KISTEN

MODELLO FRECCIA 608 SUPER SU DUCATO FIAT

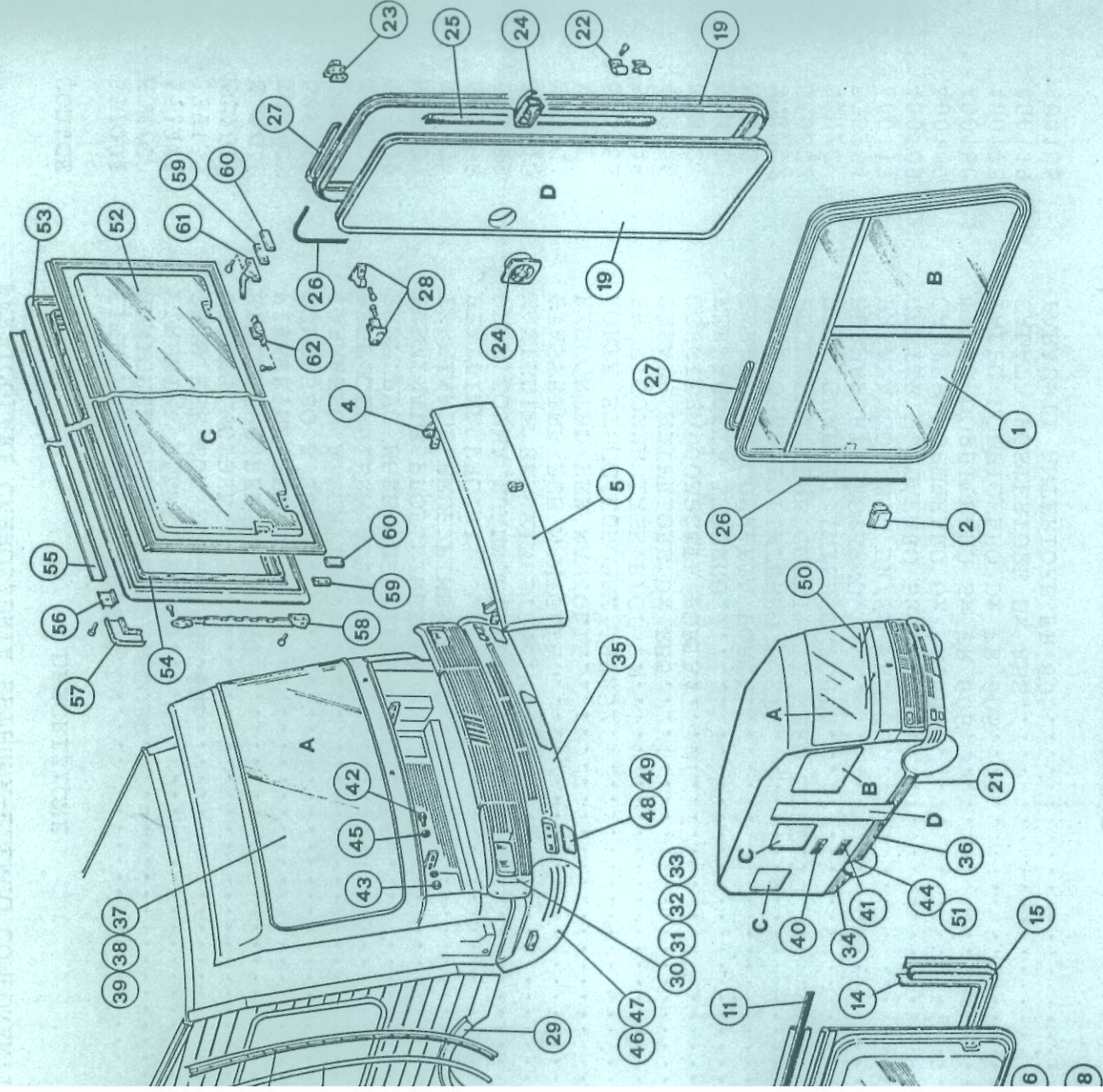


PARTICOLARI CARROZZERIA ESTERNA

MODELLO FRECCIA 608 SUPER SU DUCATO FIAT
 PARTICOLARI CARROZZERIA ESTERNA-ELENCO COMPONENTI

RIF.	CODICE	DESCRIZIONE	Q.TA
-1	557004	FINESTRA CABINA FR.605 Dx.....	1
-2	NON/C	MANIGLIA PER FINESTRA SCORR.....	2
-3	557204	FINESTRA PLANET 90x45.....	2
-4	339135	CERNIERA COF.MOTORE FR.605.....	2
-5	NON/C	COFANO MOTORE.....	1
-6	NON/C	RISCONTRO PER COMPASSO.....	4
-7	NON/C	PIASTRINA PER COMPASSO.....	4
-8	509349	COMPASSO A SCATTO Sx.....	2
-9	509349	COMPASSO A SCATTO Dx.....	2
-10	NON/C	PROF.CERNIERA ALLUMINIO.....	2
-11	565899	PROF.PVC MORB.COPRIVITI NERO LARGO.....	2
-12	NON/C	TERMINALE PROF.FINESTRA Sx.....	2
-13	NON/C	TERMINALE PROF.FINESTRA Dx.....	2
-14	565796	PIATTINA PVC.....	2
-15	565789	PROF.GOMMA GUARN.FINESTRA.....	2
-16	534610	MANIGLIA PER FINESTRA.....	4
-17	NON/C	PIASTRINA PER MANIGLIA.....	4
-18	NON/C	RISCONTRO PER MANIGLIA.....	4
-19	557585	PORTA STUCC.EUROMAX 190x52.....	1
-20	565148	PROF.GOMMA TAGL.RIG.....	1
-21	400126	CALATA ANTERIORE Dx ABS.....	1
-22	NON/C	CERNIERA COMPLETA PORTA.....	3
-23	NON/C	FERMAPORTA INTERNO.....	1
-24	NON/C	SERRATURA COMPLETA PORTA.....	1
-25	NON/C	PROF.GUARNIZ.INTERNO PORTA.....	1
-26	565803	PROF.PVC MORB.COPRIVITI NERO STRETTO.....	1
-27	NON/C	PROF.GUARNIZ.INTERNO PORTA.....	1
-28	525284	FERMAPORTA ESTERNO.....	1
-29	400117	PARAFANGO ANT. Dx/Sx FR.605.....	2
-30	400109	CARTER PORTAFARO Sx FR.605.....	1
-31	400107	CARTER PORTAFARO Dx FR.605.....	1
-32	400180	TAPPO DOPPIOFARO Sx FR 605.....	1
-33	400178	TAPPO DOPPIOFARO Dx FR 605.....	1
-34	400119	CALATA POSTERIORE Dx ABS.....	1
-35	400156	PARAURTI ANTERIORE FR.605.....	1

MODELLO FRECCIA 608 SUPER SU DUCATO FIAT



PARTICOLARI CARROZZERIA ESTERNA

MODELLO FRECCIA 608 SUPER SU DUCATO FIAT
 PARTICOLARI CARROZZERIA ESTERNA-ELENCO COMPONENTI

RIF.	CODICE	DESCRIZIONE	Q.TA
-36	400045	CALATA ANTERIORE DX ABS	1
-37	556001	PARABREZZA LAM.EU	1
-38	565140	GUARNIZ.PARABREZZA EU	1
-39	565792	PROF.INT.GUARN.PARABR.TEND	1
-40	502045	GRIGLIA SUP.ABS	1
-41	502050	GRIGLIA INF.ABS	1
-42	NON/C	VITE T.E.	1
-43	NON/C	DADO	2
-44	397035	PARASPRUZZI DX	2
-45	NON/C	RONDELLA	1
-46	400158	PARAURTI LATO Dx FR.605	4
-47	400161	PARAURTI LATO Sx FR.605	1
-48	400139	TAPPO ANTINEBBIA Dx FR.605	1
-49	400141	TAPPO ANTINEBBIA Sx FR.605	1
-50	656880	MECCAN.TERGI.EU/DUCATO	1
-51	397036	PARASPRUZZI Sx	1
-52	565605	FINESTRA KISTEN 845x485	1
-53	NON/C	CORNICE FINESTRA	2
-54	NON/C	GUARNIZIONE FINESTRA	2
-55	NON/C	PROFILO RIVESTIMENTO INTERNO	2
-56	NON/C	PIASTRINA FISSAGGIO FINESTRA	8
-57	NON/C	PROFIL.ANGOL.RIVESTIMENTO INTERNO	-
-58	NON/C	COMPASSO A SCATTO	-
-59	NON/C	GUARNIZ.PIASTRINA	2
-60	NON/C	PIASTRINA FISSAGGIO	-
-61	NON/C	MANIGLIA PER FINESTRA	-
-62	NON/C	RISCONTRO PER MANIGLIA	4
			4

* * * * *

* PER MODELLO FRECCIA 608 SUPER CON FINESTRE KISTEN

nte la propria produzione, l'ARCA si riserva il diritto di modificare, senza alcun preavviso, le caratteri-
delli illustrati in questo libretto di istruzioni. Schemi e disegni riportati, pertanto, non sono vincolanti.