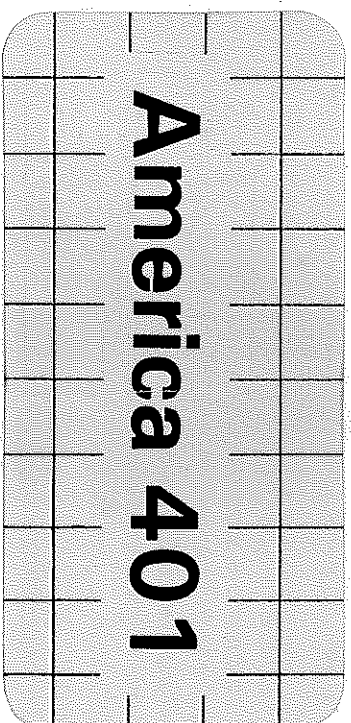


APQA

SERVIZIO
ASSISTENZA

CATALOGO RICAMBI, USO E MANUTENZIONE

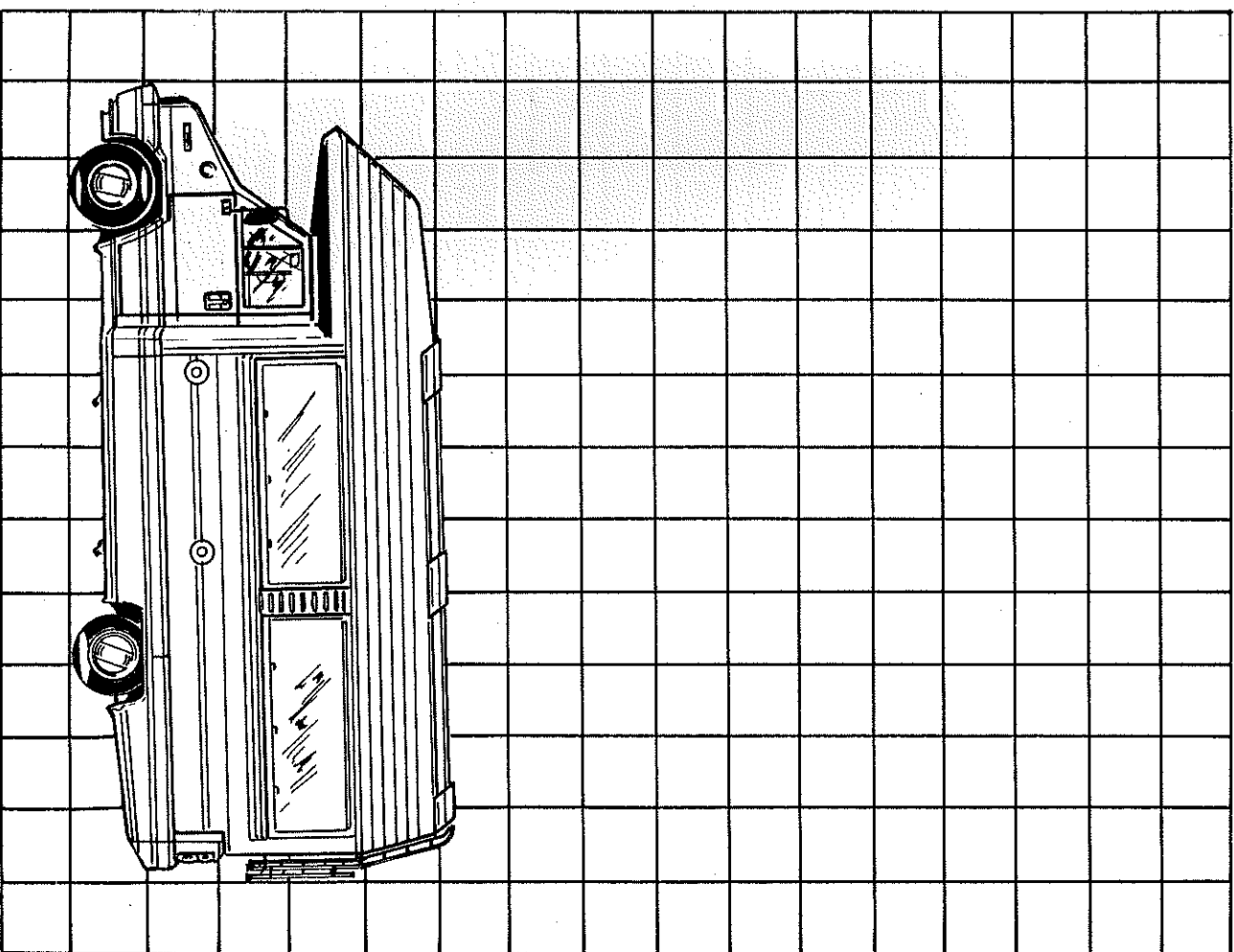


ARCA

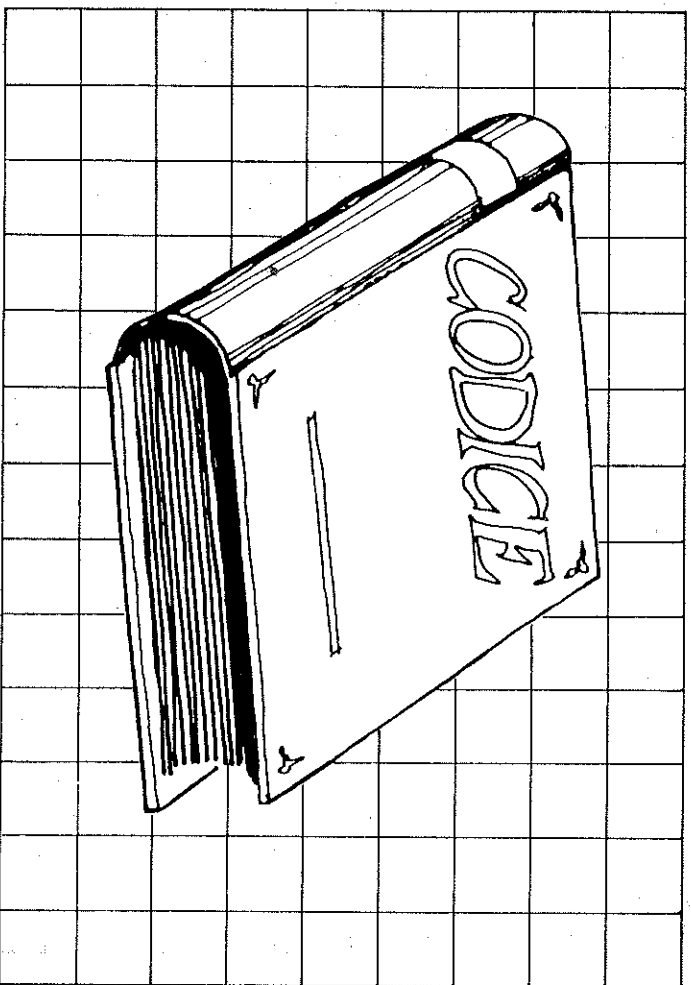
*Caro Amico,
ci congratuliamo con Lei per la scelta fatta: l'acquisto di un Autocaravan Arca rappresenta infatti il miglior investimento possibile nel settore dei veicoli per il tempo libero, la vacanza, il campeggio; e questo sia per la qualità superiore del nostro prodotto, sia per il valore che mantiene nel tempo.*

Il tempo libero è una cosa seria e preziosa: per non sciuparlo e per poterne trarre sempre la massima soddisfazione. La invitiamo a leggere attentamente questo libretto di istruzioni ed a seguire le indicazioni in esso contenute. Ci auguriamo di essere riusciti nell'intento di fornirLe tutti quei suggerimenti che Le saranno utili per aver la miglior cura del Suo Autocaravan, e per utilizzarlo con piena soddisfazione per molti anni a venire.

Nel ringraziarLa per la preferenza accordataci, Le ricordiamo che il nostro Servizio Assistenza Clienti è a Sua disposizione per qualsiasi ulteriore chiarimento.



QUALCHE IMPORTANTE SUGGERIMENTO DI ORDINE GENERALE



Come ogni autoveicolo che viaggia sulle strade, anche il Suo motorcaravan deve essere immatricolato. La sua denominazione per il codice è **AUTOCARAVAN**: non è quindi abilitato al carico di merci che non siano il normale bagaglio dei passeggeri né al trasporto di passeggeri in numero superiore a quelli evidenziati nella carta di circolazione. Nei documenti che accompagnano il motorcaravan troverà indicati:

Il tipo del mezzo, il numero del telaio, l'anno di prima immatricolazione.

La preghiamo di voler riportare tutti questi dati in caso di corrispondenza con il Suo concessionario o con il nostro Servizio Assistenza Clienti.

Ad evitare che modifiche od interventi sulla carrozzeria o sull'abitacolo possano pregiudicare la sicurezza di alcune parti e quindi la durata dell'Autocaravan, Le ricordiamo che non sono permesse modifiche di qualsiasi genere, ivi compreso il montaggio di accessori non forniti di serie, senza esplicita nostra autorizzazione. Qualunque intervento non autorizzato comporta l'annullamento della garanzia.

LA LEGGE ED IL MOTORCARAVAN

CONSIGLI DI GUIDA

La guida del Suo Autocaravan non presenta particolari difficoltà e non richiede, pertanto, una preparazione specifica. È necessario, però, un minimo di attenzione e per questo motivo Le segnaliamo i seguenti punti.

1) L'INGOMBRO

Non dimentichi che ora Lei guida un veicolo che è notevolmente più grande di una normale autovettura. Le consigliamo di fare un po' di pratica per abituarci alle dimensioni ed impraticarsi nell'uso degli specchietti retrovisori.

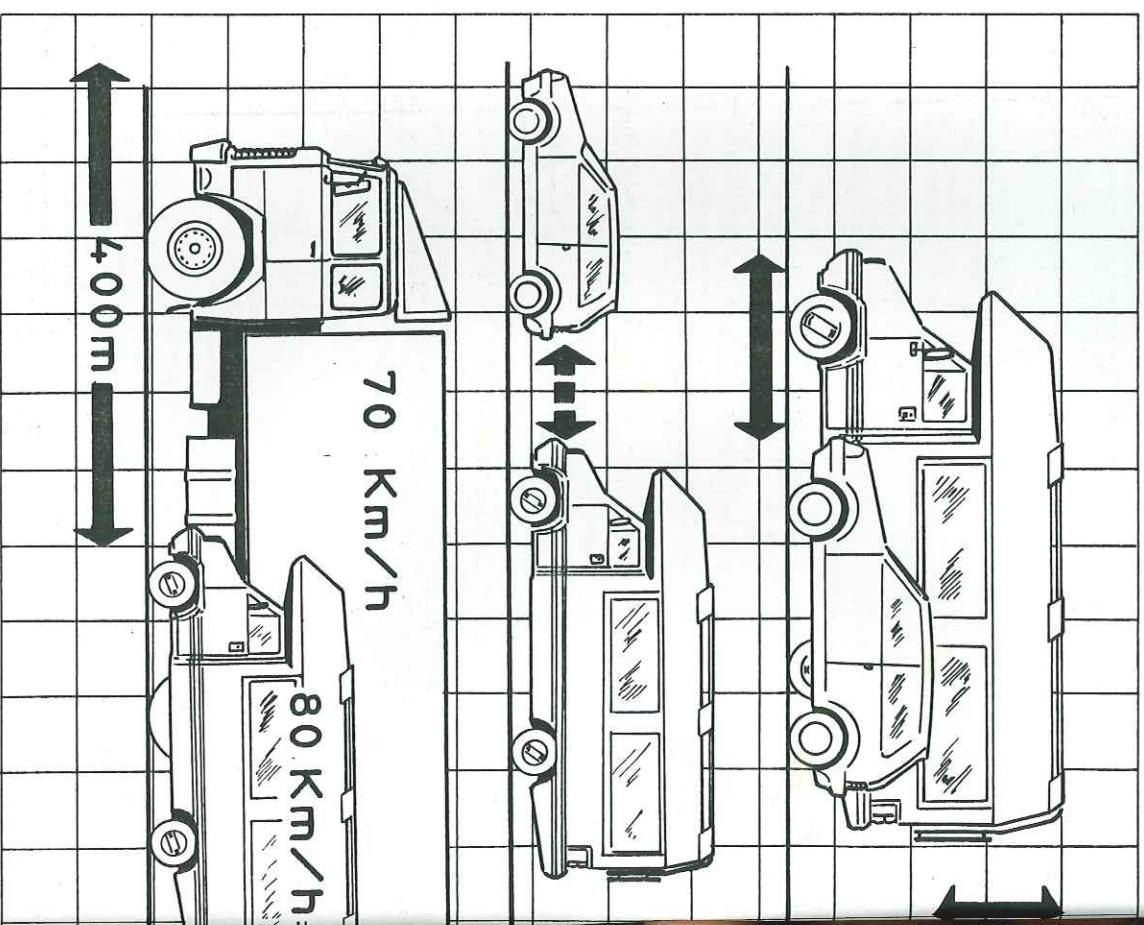
2) LO SPAZIO DI FRENATA - LA VELOCITÀ MASSIMA

L'Autocaravan non punta sulla velocità massima ma sul confort di viaggio e sull'autonomia. Sarà estremamente improbabile che il motore Le consenta di raggiungere le velocità massime ammesse dalla Legge, ciononostante ricordi di porre maggiore attenzione nella guida in discesa, sul terreno viscido ed in genere in condizioni di scarsa aderenza.

LO SPAZIO DI FRENATA È DECISAMENTE SUPERIORE A QUELLO DELLA SUA AUTOVETTURA, imposti quindi la Sua guida tenendo presente questo elemento.

3) LA RISERVA DI POTENZA - I SORPASSI

Il tempo di sorpasso con un Autocaravan è più lungo di quello di un'autovettura ed il superamento di autotreni richiede attenzione. Ad esempio, a 80 km/h un Autocaravan ha bisogno di circa 400 metri per superare un autotreno che viaggia a 70 km/h. Ricordi quindi, prima di iniziare un sorpasso, di calcolare lo spazio a disposizione e di fare attenzione a che il motore non sia già al limite massimo della potenza disponibile.



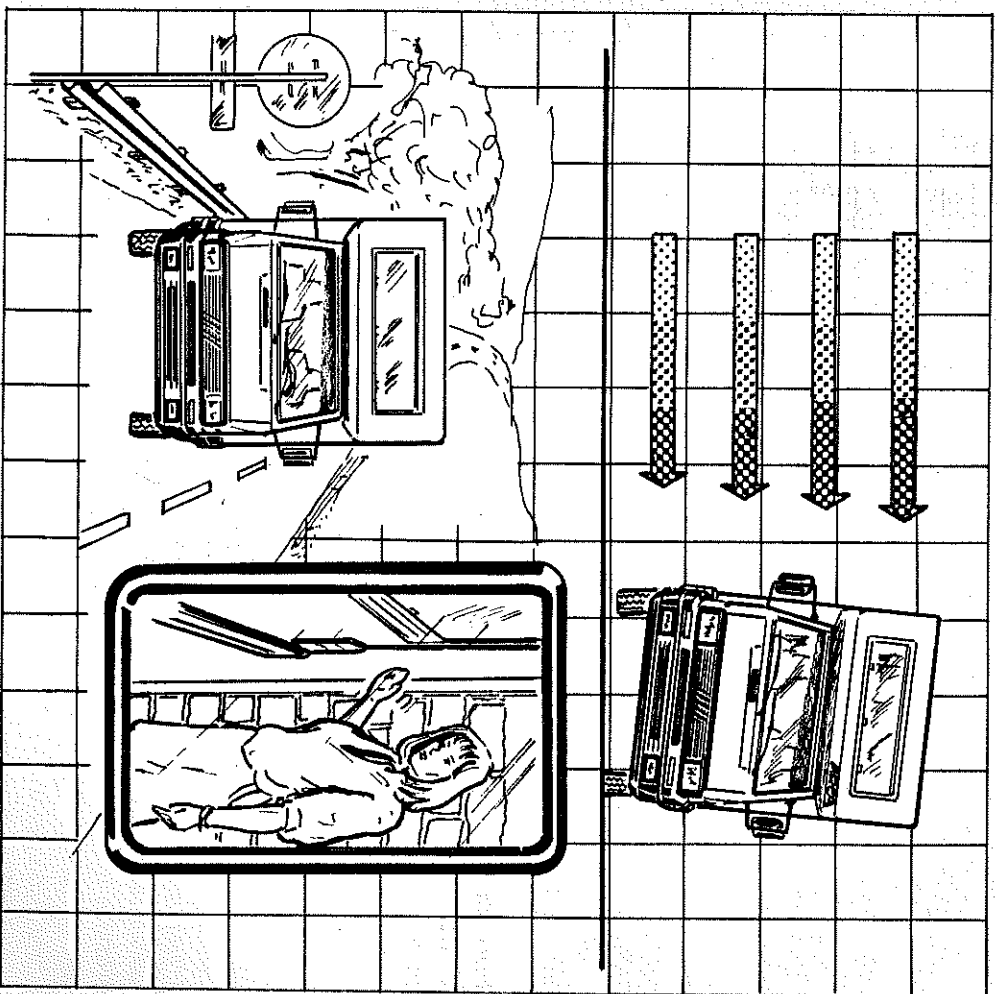
4) TENUTA DI STRADA - STABILITÀ

La guida dell'Autocaravan è logicamente condizionata dalla sua massa. La tenuta di strada non presenta problemi se si guida anche in funzione della mole del veicolo.

A causa della grande superficie laterale, comunque, le componenti aerodinamiche sono più avvertibili che non quelle di una autovettura e l'Autocaravan potrà essere sensibile ai colpi di vento laterali in occasione di sorpassi di grossi autotreni, all'uscita di gallerie, su cavalcavia battuti dal vento, in condizioni atmosferiche particolarmente avverse. Una riduzione di velocità e piccole correzioni sullo sterzo sono di solito sufficienti a riportare la guida in condizioni di perfetta normalità.

5) ATTENZIONE AI PARACARRI ED AL GUARDRAIL

Il mantenere la destra è alla base della guida corretta: tuttavia si deve tener conto della maggiore larghezza dell'Autocaravan per evitare una pericolosa vicinanza alle banchine ed ai paracarri. Le consigliamo di abituarsi a tener d'occhio lo specchietto retrovisore esterno del lato destro. In caso di retromarcia può essere utile farsi guidare, da terra o dall'interno posteriore dell'Autocaravan, da un compagno di viaggio. **CON UN AUTOCARAVAN ARCA IL VIAGGIO È GIÀ VACANZA:** eviti le gare di velocità, le medie «da casello a casello» e cerchi invece di guardarsi intorno e di scoprire la bellezza del paesaggio che sta attraversando.



Con un Autocaravan ARCA un viaggio è già vacanza: per questo, prima di partire, pensate anche ai bambini. Avete portato giochi, libri, carte per non farli annoiare durante i lunghi trasferimenti?

IMPIANTO GAS

Il Suo Autocaravan è dotato di un impianto gas predisposto per il funzionamento con gas G.P.L., che gela a temperature molto al di sotto dello zero ed il suo uso è pertanto consigliabile nel periodo invernale.

Sono azionati a gas: i fornelli della cucina, il frigorifero, lo scaldacqua ed il riscaldamento.

Per ognuna di queste utilizzazioni esiste una valvola di chiusura, per mezzo della quale è possibile escludere dall'alimentazione una qualsiasi delle utenze lasciando in funzione le altre.

I comandi delle valvole sono raccolti in una centralina, situata all'interno dell'armadio.

Sulle manopole è evidenziato con un simbolo il tratto di impianto che viene controllato dalla singola valvola. **Nel disegno è evidenziato il funzionamento della centralina, che permette anche il controllo visivo degli impianti alimentati o meno.**

La bombola del gas è alloggiata sotto il telaio con la valvola di caricamento sita in posizione tale da poter consentire un facile caricamento.

Sull'uscita della bombola è posta una valvola che serve a chiudere l'afflusso del gas alle singole utenze; questa operazione viene consigliata in caso di prolungata inattività del veicolo.

L'impianto di alimentazione di tutti gli accessori è tarato per una pressione di 50 millibar tramite il regolatore sigillato posto in uscita del serbatoio del G.P.L..

L'impianto viene controllato a più riprese durante le fasi della produzione ed al momento della consegna, con appositi segnalatori di fuga. Se nonostante tutti i controlli effettuati, con il passare degli anni dovesse verificarsi qualche perdita (i punti da controllare con più frequenza sono le varie deri-

vazioni che, per eventuali gravose sollecitazioni impresse in particolari condizioni di marcia, possono allentarsi impercettibilmente). Le consigliamo di rivolgersi ad una nostra officina autorizzata o ad una officina specializzata nel ramo. **Si esclude qualsiasi responsabilità da parte dell'ARCA in caso di errata utilizzazione, di manomissioni o di modifiche dell'impianto da parte di officine e persone non autorizzate.** Si raccomanda di non cercare eventuali fughe di gas con fiamme libere ma con appositi segnalatori.

Prima di ogni stagione invernale è bene effettuare una ispezione generale dell'impianto gas dell'Autocaravan.

ATTENZIONE:

In viaggio è assolutamente vietato tenere in funzione qualsiasi utenza a gas.

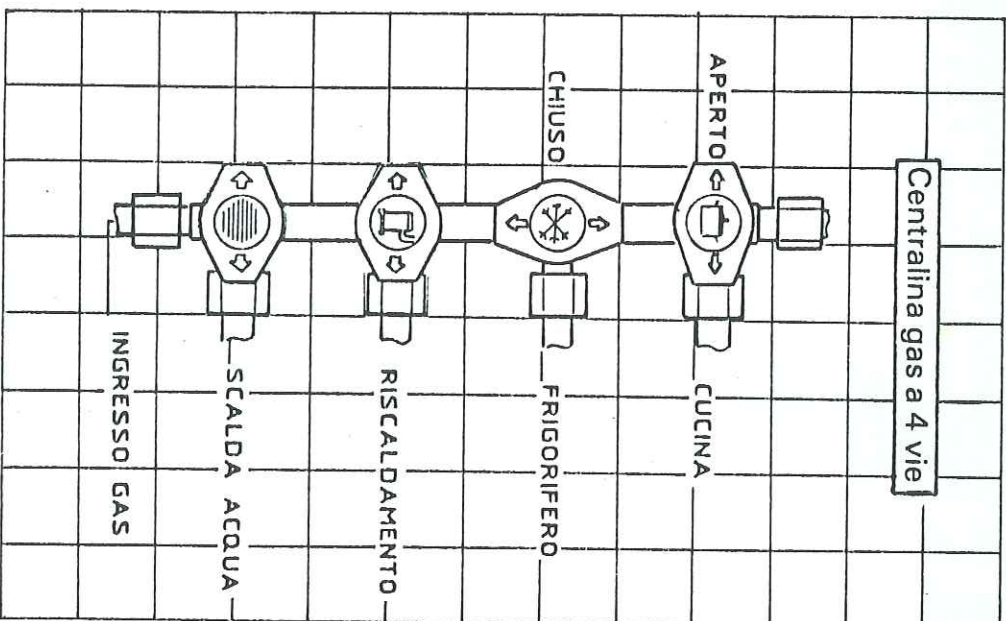
DECONGELAMENTO

- L'impianto di decongelamento impedisce che l'ugello del regolatore di pressione congeli.
- Quando la temperatura esterna è inferiore a + 5°C, 15-20 minuti prima di utilizzare l'impianto a gas, mettere in funzione l'impianto di decongelamento tramite l'apposito comando con spia luminosa posto sulla cassapanca anteriore.

RIEMPIMENTO DEL SERBATOIO

Aprire il tappo della presa carica e riempire il serbatoio con gas propano liquido **G.P.L. sempre e solamente presso i distributori autorizzati.**

La valvola automatica di arresto, situata nel serbatoio, pone fine all'operazione quando il serbatoio è pieno all'80%.



EQUIPAGGIAMENTO

FORNELLO CUCINA *

I piani cottura installati sugli Autocaravan ARCA sono dotati di dispositivi di sicurezza per bloccare l'erogazione del gas in caso di accidentale spegnimento della fiamma. Per accendere i fornelli procedere nel modo seguente:

- a) aprire la valvola di alimentazione sulla centralina;
 - b) girare la manopola di comando del fuoco prescelto;
 - c) premere la manopola per disinnescare il dispositivo di sicurezza;
 - d) accendere il gas sul bruciatore, mantenendo premuta la manopola per circa 20/30 secondi, fino a quando la fiamma non avrà scaldato la termocoppia del dispositivo di sicurezza, permettendo in tal modo la normale erogazione del gas;
 - e) regolare la fiamma per mezzo della manopola.
- In caso di spegnimento accidentale della fiamma il dispositivo di sicurezza, raffreddandosi istantaneamente, interromperà automaticamente il flusso del gas.

FRIGORIFERO *

Gli Autocaravan ARCA sono provvisti di frigorifero con alimentazione trivalente (gas, 12 V e 220 V). Nelle istruzioni dettagliate fornitele in allegato troverà tutte le informazioni necessarie al perfetto funzionamento dei vari modelli di frigorifero installati. È utile tuttavia precisare alcune norme generali da seguire nell'utilizzazione di questo accessorio. La scelta delle varie forme di alimentazio-

ne disponibili deve essere subordinata alle condizioni di impiego: occorre quindi utilizzare durante le soste l'alimentazione a 220 V, se disponibile, o a gas, limitando l'uso dell'alimentazione a 12 V ai soli periodi di viaggio.

Negli Autocaravan ARCA, comunque, l'alimentazione a 12 V viene distaccata automaticamente quando viene spento il motore. In tal modo si evita un rapido esaurimento degli accumulatori.

Dopo le prime ore di funzionamento, ad evitare consumi gravosi, Le consigliamo di mantenere una temperatura non eccessivamente bassa, agendo opportunamente sulla manopola di regolazione del termostato: infatti la formazione di uno strato di ghiaccio diminuisce le capacità di refrigerazione, aumentando l'assorbimento di energia.

Tenga inoltre presente che per un buon funzionamento il frigorifero deve essere il più possibile in piano.

IMPIANTO DI RISCALDAMENTO *

Gli Autocaravan ARCA sono dotati di impianto di riscaldamento a gas con circolazione forzata dell'aria calda che viene distribuita in tutto l'abitacolo, permettendone un riscaldamento pressoché omogeneo. Una bocchetta di uscita di aria calda è stata predisposta anche nel vano portabagagli posteriore.

SCALDA ACQUA *

Come per il frigorifero e l'impianto di riscaldamento, l'ARCA monta sui suoi Autocaravans diversi tipi di accessori, tutti però di

provata qualità e di sicuro affidamento.

Non essendo possibile descrivere in dettaglio tutti i diversi tipi di scaldia acqua usati, La preghiamo di voler leggere attentamente tutte le istruzioni fornitele con il veicolo.

Oltre alle precauzioni d'uso, comuni a tutte le apparecchiature a gas, Le ricordiamo che nel periodo invernale è necessario svuotare completamente lo scaldia acqua e tutto l'impianto se il mezzo non viene utilizzato.

** Nelle istruzioni particolari, consegnate in allegato, troverà tutte le informazioni necessarie per il buon funzionamento delle apparecchiature installate.*

ATTENZIONE!!!

Non utilizzare fiamme libere (fornelli, stufe a gas o a petrolio, etc.) per il riscaldamento dell'abitacolo, in poco tempo si consumerebbe tutto l'ossigeno presente nell'ambiente. È estremamente pericoloso stivare materiale nel vano situato posteriormente alla stufa; si potrebbe accidentalmente sfilare il tubo di fuoriuscita del gas di scarico con relativa fuga di ossido di carbonio, notoriamente mortale.

IMPIANTO IDRICO

La riserva d'acqua, la cui quantità varia da modello a modello, è contenuta in serbatoi di polietilene dotati di indicatori di livello e di valvola di scarico. L'erogazione dell'acqua è assicurata da una pompa elettrica che si predispone al funzionamento previo azionamento dell'apposito interruttore. È sufficiente a questo punto aprire il rubinetto prescelto perchè l'interruttore a pressostato accenda automaticamente la pompa per erogare la quantità dell'acqua desiderata. Le tubature sono tutte realizzate in materiale speciale atossico e così tutti i raccordi, a garanzia di igiene e di durata. In tutti i modelli le tubazioni dell'acqua sono sistemate in parallelo con i condotti della rete di riscaldamento, caratteristica questa che ne evita il congelamento nell'uso invernale.

In caso di non uso nella stagione fredda e con temperature sotto lo zero, è consigliabile vuotare totalmente l'impianto servendosi degli appositi rubinetti. L'Autocaravan è dotato di 2 serbatoi per le acque di scarico (acque grigie).

Per il serbatoio di raccolta dello scarico del WC è indispensabile l'aggiunta dello specifico liquido, il quale, oltre ad essere disinfettante, è anche deodorante.

Il secondo serbatoio munito di pompa è posto all'interno dell'abitacolo.

Svuotamento dell'impianto idrico.

1 - Disinserire la pompa elettrica tramite l'interrut-

tore posto sul quadro generale di comando.

2 - Aprire i rubinetti di scarico di linea, per il posizionamento di questi ci si dovrà rifare allo schema generale dell'impianto idraulico dove sono identificati come «valvole termo a squadro».

3 - Aprire tutti i rubinetti (lavabo, doccia, lavello) e quello dello scaldabagno.

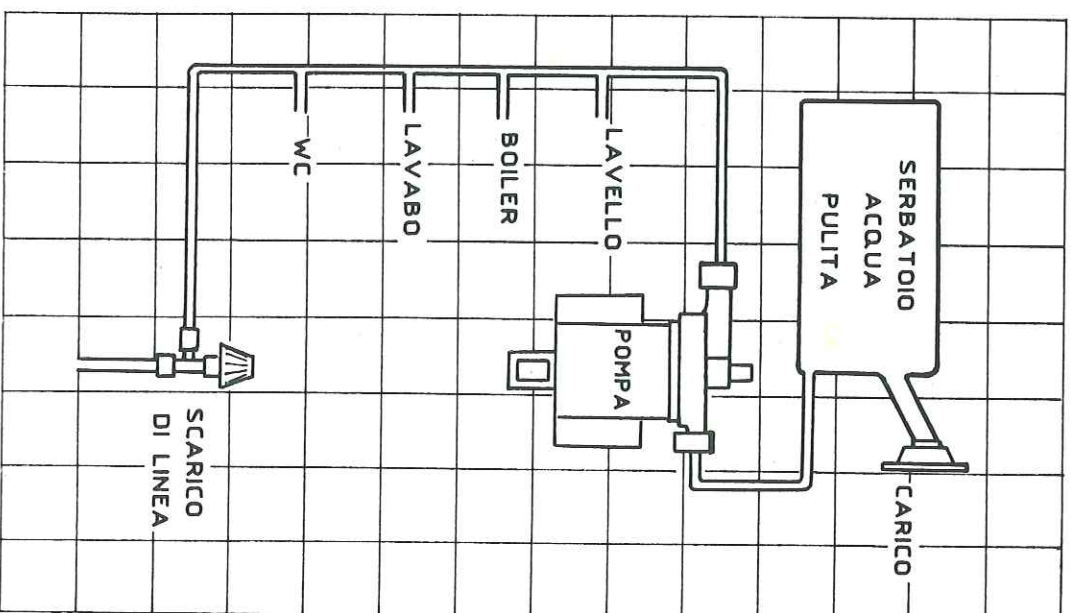
4 - Sollevare il tubo della doccia più in alto possibile.

Queste operazioni permettono di svuotare il circuito di distribuzione e lo scaldabagno.

Per riempire il circuito occorre effettuare le stesse operazioni nell'ordine inverso, prestando particolare attenzione al punto 2. Infatti se inavvertitamente i rubinetti di scarico rimanessero aperti il circuito non raggiungerebbe la necessaria pressione e la pompa rimarrebbe in funzione permanentemente.

Se la pompa avesse difficoltà ad innescarsi, spegnere la pompa, riaprire il rubinetto di scarico di Linea situato accanto ad essa, quindi ridare corrente a più riprese. In questo modo si eliminano le bolle d'aria, quindi si può richiudere il rubinetto.

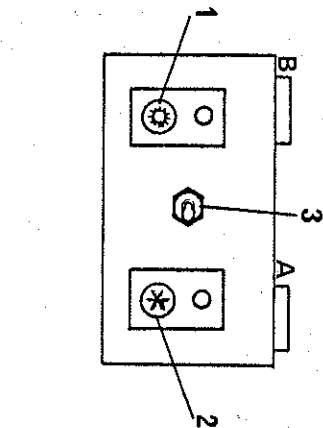
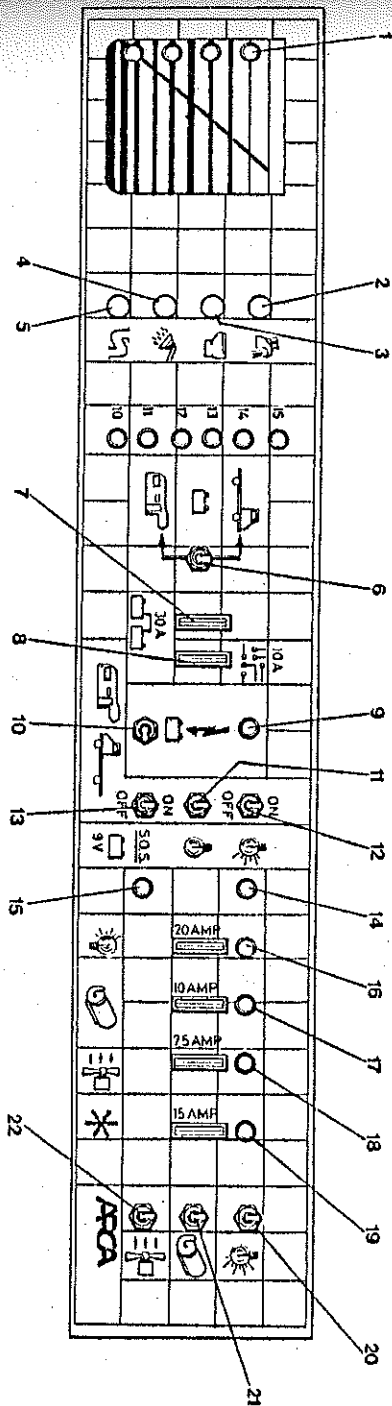
Per maggior sicurezza, prima di accendere lo scaldabagno verificate il buon funzionamento aprendo il solo rubinetto dell'acqua calda.



IMPIANTO ELETTRICO

L'alimentazione delle apparecchiature interne è fornita da una batteria di servizio posta sotto il sedile del passeggero in cabina-batteria che viene alimentata dal motore in moto e che da questo si distacca automaticamente con il disinserimento della chiave ad evitare che un eccessivo consumo di energia possa compromettere la messa in moto

del veicolo. In alternativa alla batteria si può ottenere l'erogazione interna allacciando l'impianto alla rete esterna 220 V. L'alimentatore inserito allo scopo ha la possibilità di mantenere a livello costante lo stato di carica delle batterie auto e servizio. A protezione del circuito è posto un interruttore Salvavita.



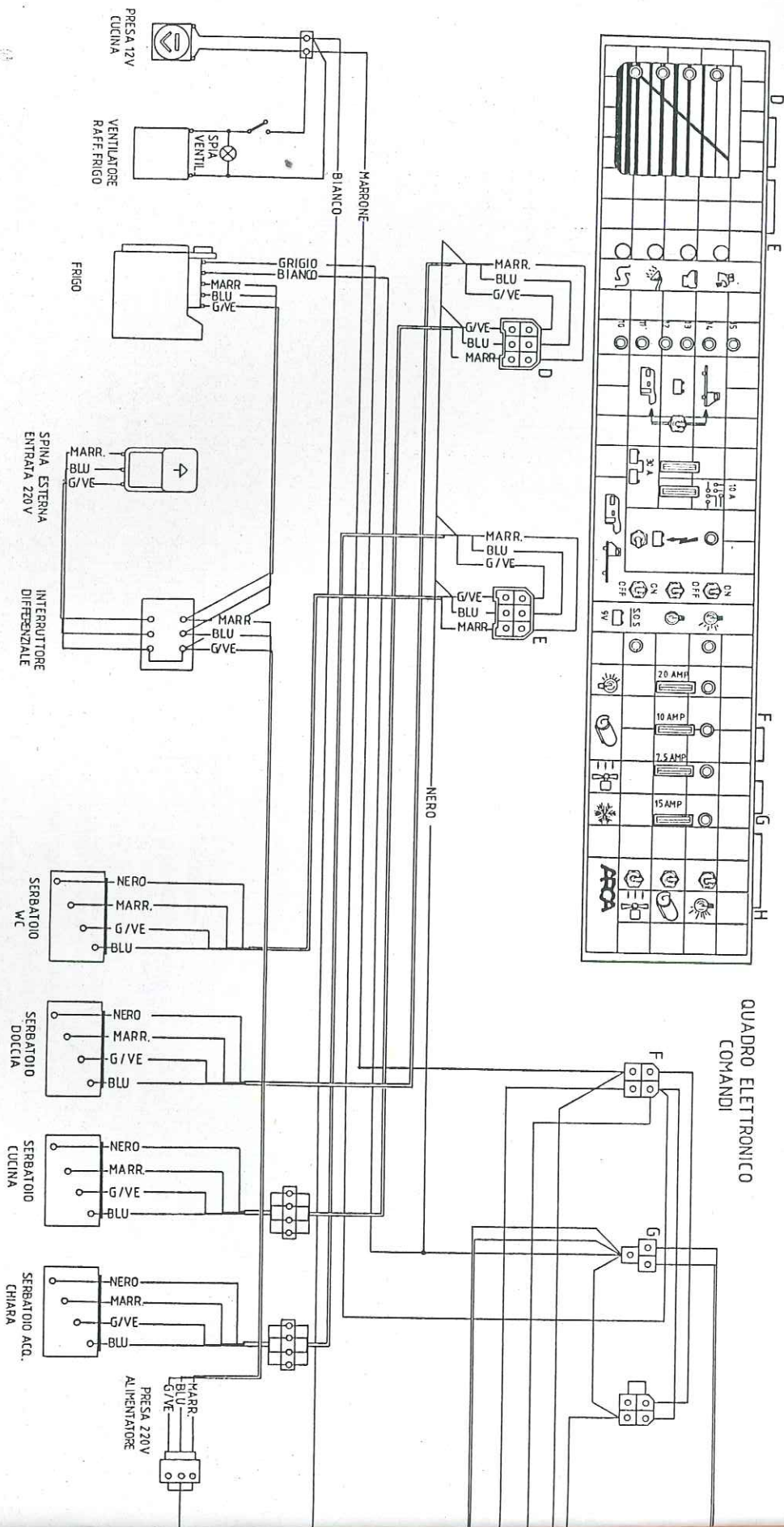
PANNELLO ELETTRONICO DI CONTROLLO

- 1) Spie luminose per la segnalazione dei vari livelli e della riserva per i serbatoi: dell'acqua potabile, del recupero della doccia, del recupero della cucina.
- 2) Pulsante di controllo del livello dell'acqua potabile.
- 3) Pulsante di controllo del livello del recupero del WC.
- 4) Pulsante di controllo del livello del recupero doccia.
- 5) Pulsante di controllo del livello del recupero cucina.
- 6) Selettore, verso l'alto legge la carica della batteria del veicolo ed in basso legge quella della cellula, l'esatto valore si ottiene disinserendo la rete 220 Volts e tutti gli utilizzi 12 Volts.
- 7) Fusibile posto a protezione del circuito in parallelo fra le due batterie, in caso di batteria di servizio completamente scarica si può verificare che con motore in moto l'alternatore eroghi una carica capace di far saltare tale fusibile, in questo caso è preferibile la carica con il caricabatterie elettronico tramite l'allaccio alla rete 220 Volts.
- 8) Fusibile posto a protezione dell'apparato elettronico.
- 9) Spia luminosa per la segnalazione di carica batteria tramite l'alimentazione a rete 220 Volts. Si spegne una volta raggiunto il massimo della carica.
- 10) Interruttore per selezionare la carica delle batterie, a destra quella del veicolo a sinistra quella della cellula abitativa.
- 11) Pulsante per il distacco del circuito generale 12 Volts. (È consigliabile utilizzarlo tutte le volte che si lascia inutilizzato l'automezzo).
- 12) Pulsante per inserimento circuito generale 12 Volts, tale circuito è dotato di un dispositivo di sicurezza che interrompe l'erogazione della corrente quando la tensione della batteria scende sotto i 9,5 Volts.

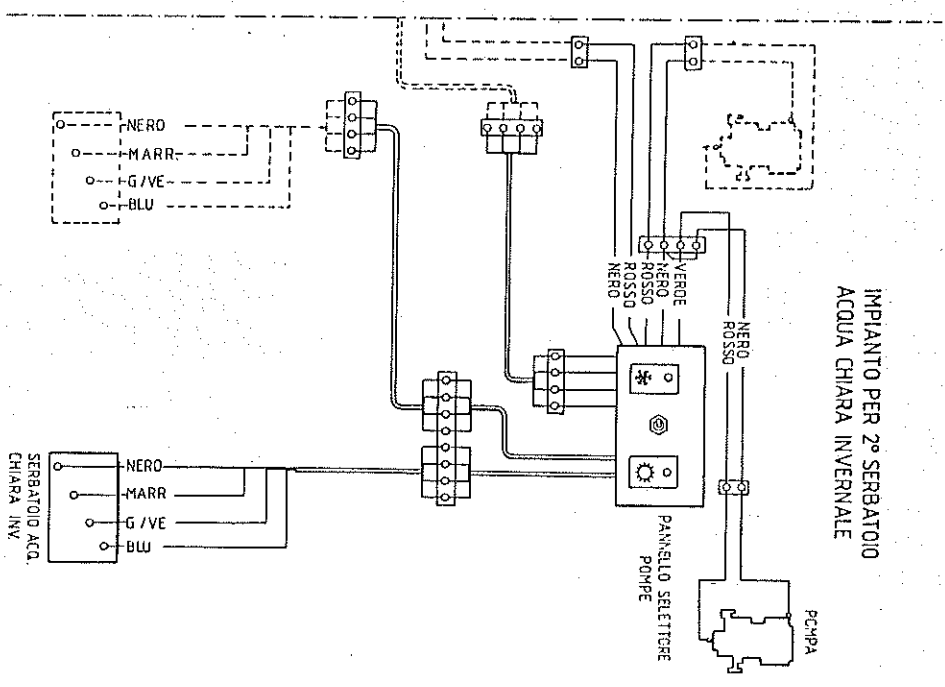
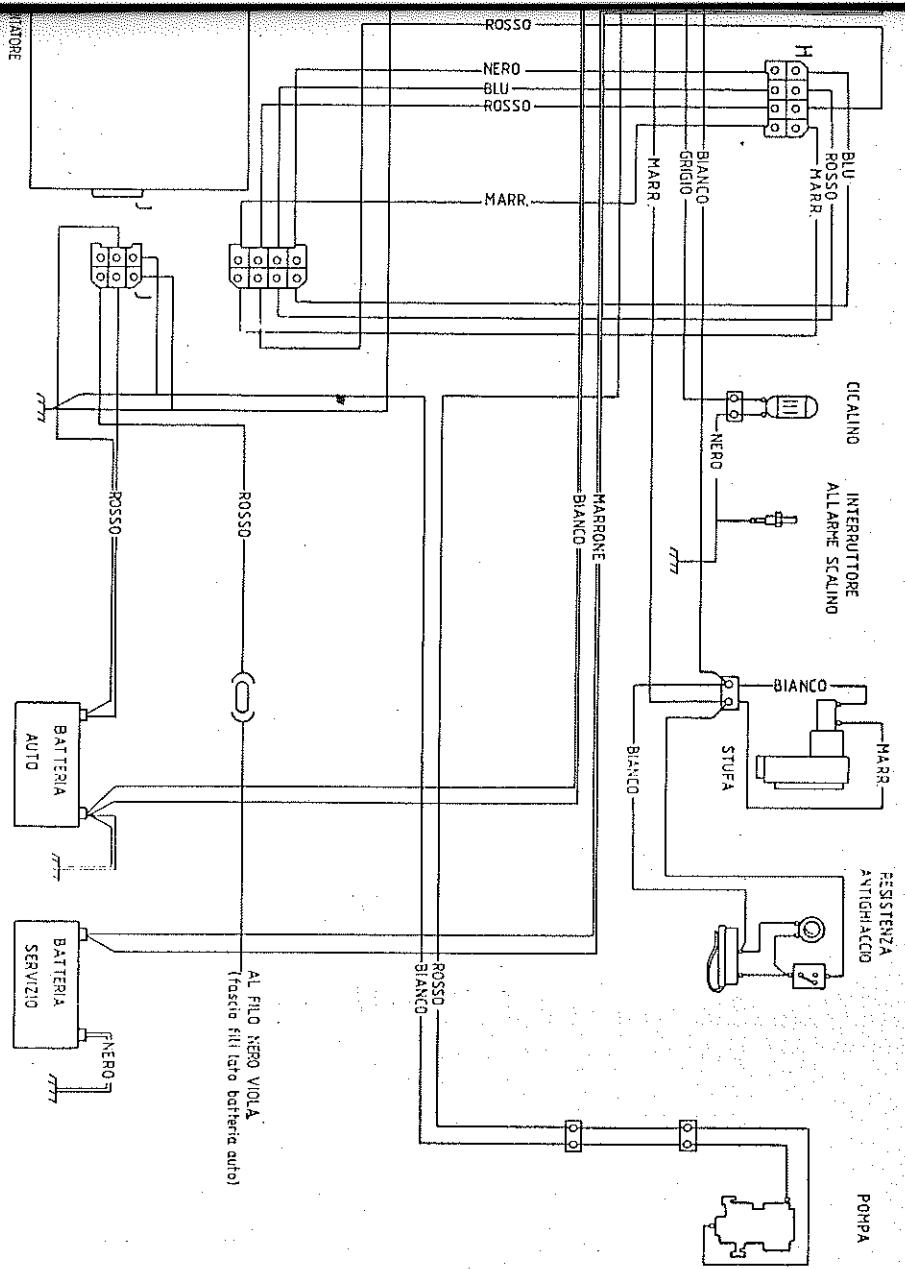
- 13) Interruttore per inserimento circuito di emergenza a batteria sotto i 9,5 Volts. Si accendono solo le lampade munite di doppio impianto, e si usufruisce solo della pompa elettrica e della resistenza antighiaccio: il tutto va utilizzato per brevissimo tempo altrimenti si rischia di danneggiare la batteria.
- 14) Spia luminosa per la segnalazione di rete 12 Volts in funzione.
- 15) Spia luminosa per la segnalazione del circuito di emergenza in funzione.
- 16) Fusibile posto a protezione dell'impianto d'illuminazione interna.
- 17) Fusibile posto a protezione della pompa elettrica.
- 18) Fusibile posto a protezione dell'impianto di ventilazione.
- 19) Fusibile posto a protezione del frigorifero a 12 Volts.
- 20) Pulsante per l'inserimento del circuito dell'illuminazione.
- 21) Pulsante per l'inserimento della pompa elettrica.
- 22) Pulsante per l'inserimento della ventilazione.

PANNELLO SELETTORE POMPE

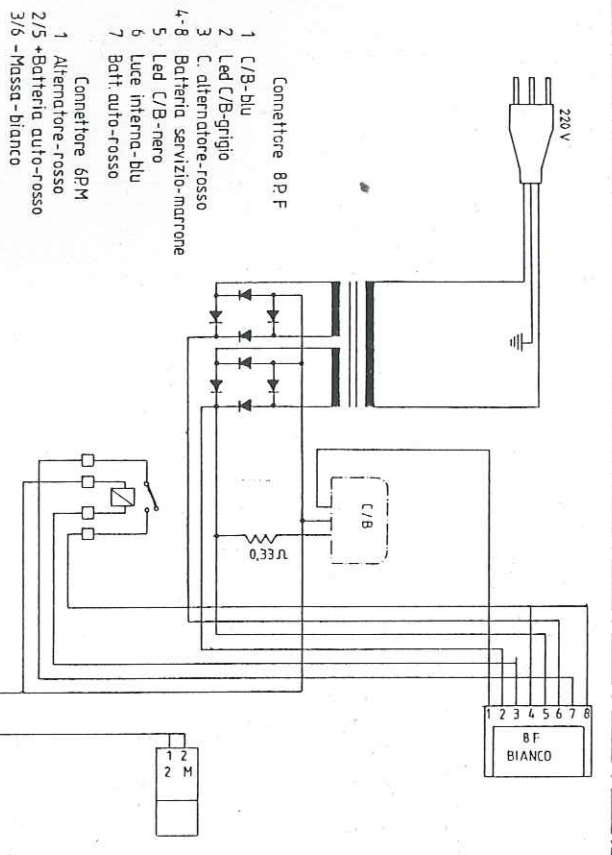
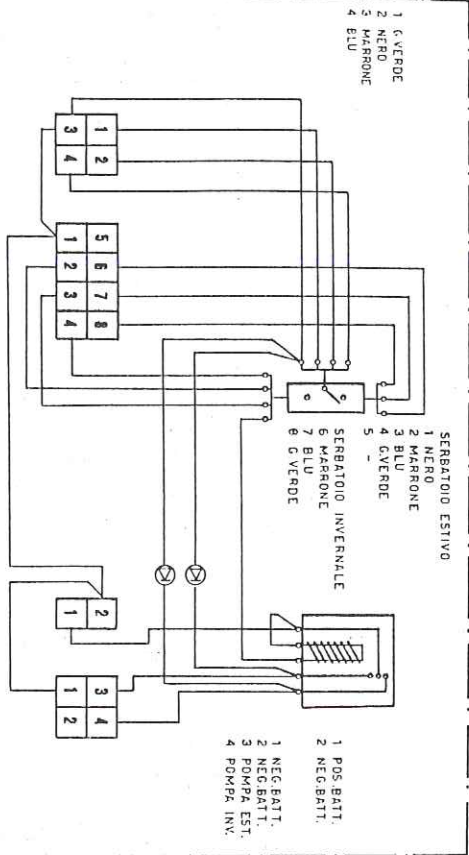
Di serie per i mod. NEW DEAL, EU 618.
 Optional per i mod. A 341, A 401, A 618, EU 611.
 Questo pannello si trova sulla cucina nel mod. NEW DEAL negli altri mod. si trova a fianco della cassapanca anteriore.
 Il simbolo estivo (1) si riferisce al serbatoio posto sotto il telaio, quello invernale (2) al serbatoio interno.
 Esaurita l'acqua di un serbatoio spostare il selettore (3) verso l'altro simbolo del serbatoio.



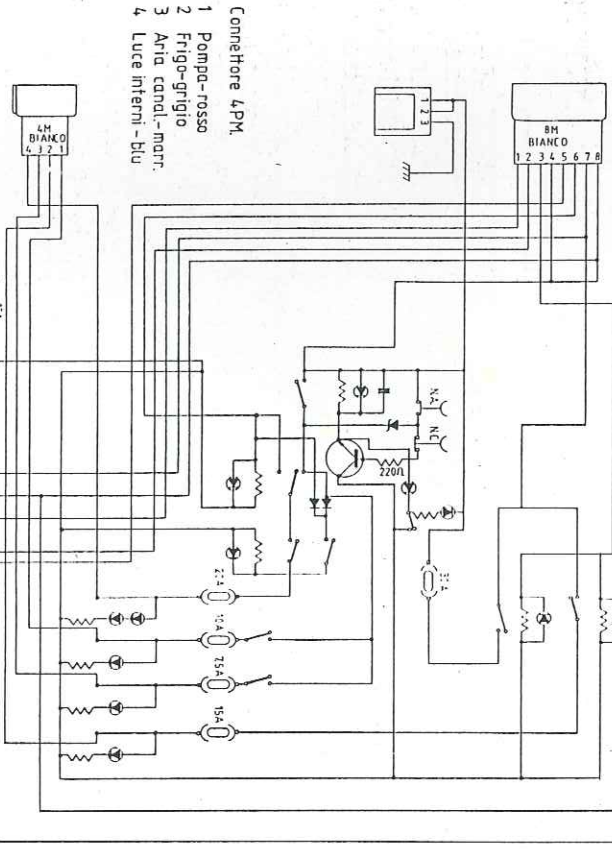
IMPIANTO ELETTRICO GENERALE



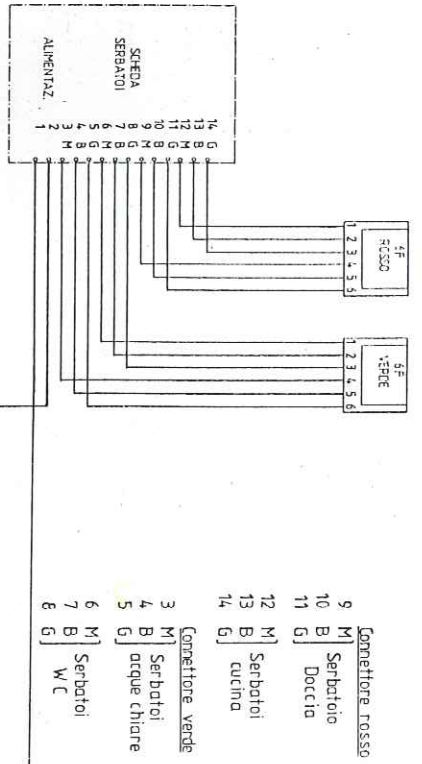
QUADRO SERBATOI ESTIVO/INVERNALE



ALIMENTATORE ELETTRONICO
AM 1988



QUADRO COMANDI ELETTRONICO AM 1988



Connettore rosso
 9 M Serbatoio
 10 B Doccia
 11 G
 12 M Serbatoi
 13 B acqua
 14 G cucina
 Connettore verde
 3 M Serbatoi
 4 B acqua
 5 G chiare
 6 M Serbatoi
 7 B W
 8 C

MANUTENZIONE

Per quanto riguarda l'assistenza meccanica al mezzo, fatela eseguire da un'officina specializzata, secondo le norme del costruttore.

Manutenzione esterna

Per la cura dello smalto del Vostro Autocaravan usate pure i normali prodotti che troverete in commercio; se il mezzo sarà posteggiato all'aperto, Vi consigliamo di proteggere la vernice con uno strato di cera dura. Di tanto in tanto controllare il telaio del mezzo e proteggerlo con un materiale che si conservi elastico (antirombo). È molto importante verificare regolarmente lo stato dei profili perimetrali per evidenziare eventuali urti avvenuti inavvertitamente che possono aver alterato le sigillature esterne con conseguente enorme rischio per l'integrità delle strutture.

Manutenzione interna

La pulizia verrà eseguita con un panno oppure una spugna umida, volendo con l'aggiunta di detersivo in polvere oppure liquido delicato. Non usate sostanze o utensili aggressivi o abrasivi; a questo scopo consigliamo un normale polish per mobili.

Manutenzione finestre

Le finestre si possono lavare soltanto con abbondante acqua ed evitando l'aggiunta di prodotti troppo forti, dato che sono in lastra acrilica, la quale si riga e graffia facilmente. Dovendo eliminare dei graffi, si può ricorrere alla pasta abrasiva da carrozzerie (polish).

Divieto assoluto di alcool e petrolio.

Manutenzione delle fodere cuscini

- Per smacchiarli utilizzare spray tipo K2R.
- Per pulizia totale è consigliabile un lavaggio a freddo con saponi per capi delicati.

Manutenzione della cucina e del lavello

Il piano di cottura in acciaio INOX si può pulire con gli usuali prodotti che si trovano in commercio.

PRIMA DI METTERSI IN VIAGGIO

Prima di mettersi in viaggio effettuare le seguenti operazioni:

- 1 - Sollevare i piedini di stazionamento.
- 2 - Staccare il cavo di alimentazione esterna.
- 3 - Chiudere i boccaporti del tetto, o eventualmente tenerli appena socchiusi, in modo che il vento non li danneggi.
- 4 - Chiudere le finestre.
- 5 - Posizionare gli specchi retrovisori.
- 6 - Riempire i serbatoi dell'acqua potabile e svuotare, eventualmente, i serbatoi di scarico delle acque grige e nere.
- 7 - Chiudere il rubinetto del gas sulla bombola.
- 8 - Ritirare il predellino.

L'AUTOCARAVAN D'INVERNO

Se il mezzo non viene usato d'inverno, prima di metterlo in rimessaggio o comunque di lasciarlo inutilizzato per un lungo periodo, si dovranno eseguire le seguenti operazioni:

- 1 - verificare l'impianto di raffreddamento del motore per controllare l'efficienza dell'antigelo;
- 2 - svuotare completamente l'impianto idrico della parte abitativa;
- 3 - vuotare il serbatoio del WC;
- 4 - vuotare il serbatoio di scarico delle acque chiare;
- 5 - chiudere la bombola e le valvole dell'impianto a gas;
- 6 - disinserire l'impianto elettrico mediante il relativo interruttore generale;
- 7 - sollevare i cuscini (o toglierli);
- 8 - periodicamente accendere il motore.

Durante l'uso invernale è molto importante che sia assicurata una buona circolazione dell'aria all'interno dell'autocaravan. È consigliabile per questo aprire leggermente i boccaporti sul tetto, quando è in funzione il riscaldamento, per evitare la formazione di umidità di condensa sulle pareti interne. I serbatoi dell'acqua sono riscaldati dalla canalizzazione d'aria calda.

In caso di temperature eccessivamente basse, si consiglia di mettere nei serbatoi di recupero del WC e delle acque grige del sale grosso da cucina.

Non usate anticongelanti nei serbatoi delle acque pulite.

IMPORTANTE

Si consiglia, dopo i primi 100 km. e successivamente con periodicità costante, di controllare il serraggio dei bulloni di fissaggio delle ruote e la pressione di gonfiaggio dei pneumatici.

SERBATOIO DI RECUPERO DELLE ACQUE NERE

Il serbatoio di recupero delle acque nere del WC è svuotabile per mezzo della valvola di scarico che si aziona mediante la maniglia posta inferiormente sul lato dell'Autocaravan.

Per non arrecare disturbi o disagi ad altri, è bene svuotare il serbatoio in corrispondenza di chiusini delle fognature o di altri luoghi idonei evitando di lasciare residui non graditi.

Nel serbatoio va aggiunto, dopo ogni svuotamento, un composto chimico, facilmente reperibile in commercio, al fine di evitare fermentazioni e cattivi odori.

SERBATOI DI RECUPERO DELLE ACQUE GRIGIE

L'acqua di scarico del lavello della cucina e del lavabo viene raccolta in un apposito serbatoio di recupero, posto sotto il pavimento ed è svuotabile tramite l'apposita valvola.

SCALINO DI INGRESSO CON ALLARME SONORO

Di facile azionamento tramite una leva posta all'interno sul secondo gradino.

** Per NEW DEAL versione automatica azionabile tramite pulsante.*

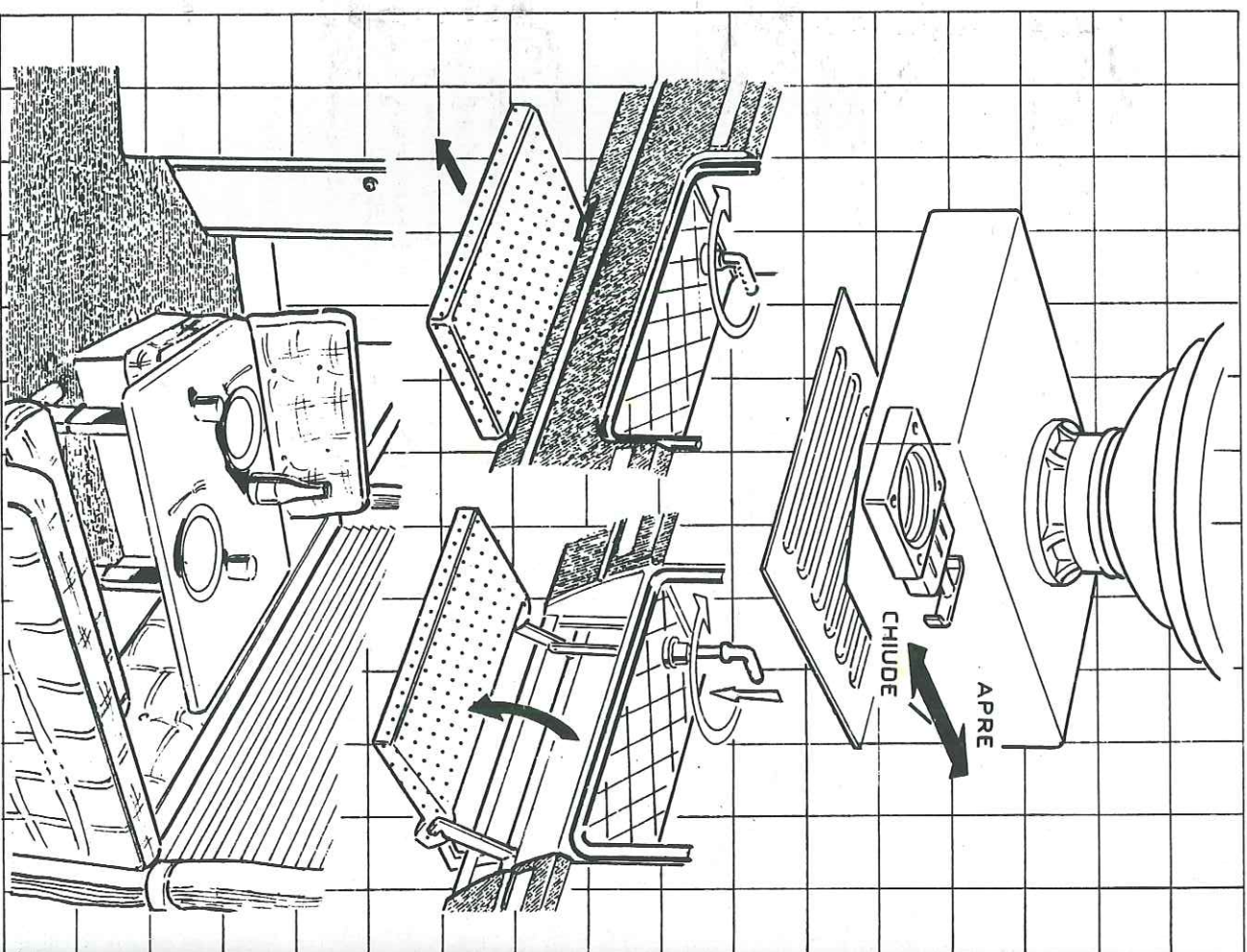
ABITABILITÀ DELL'AUTOCARAVAN

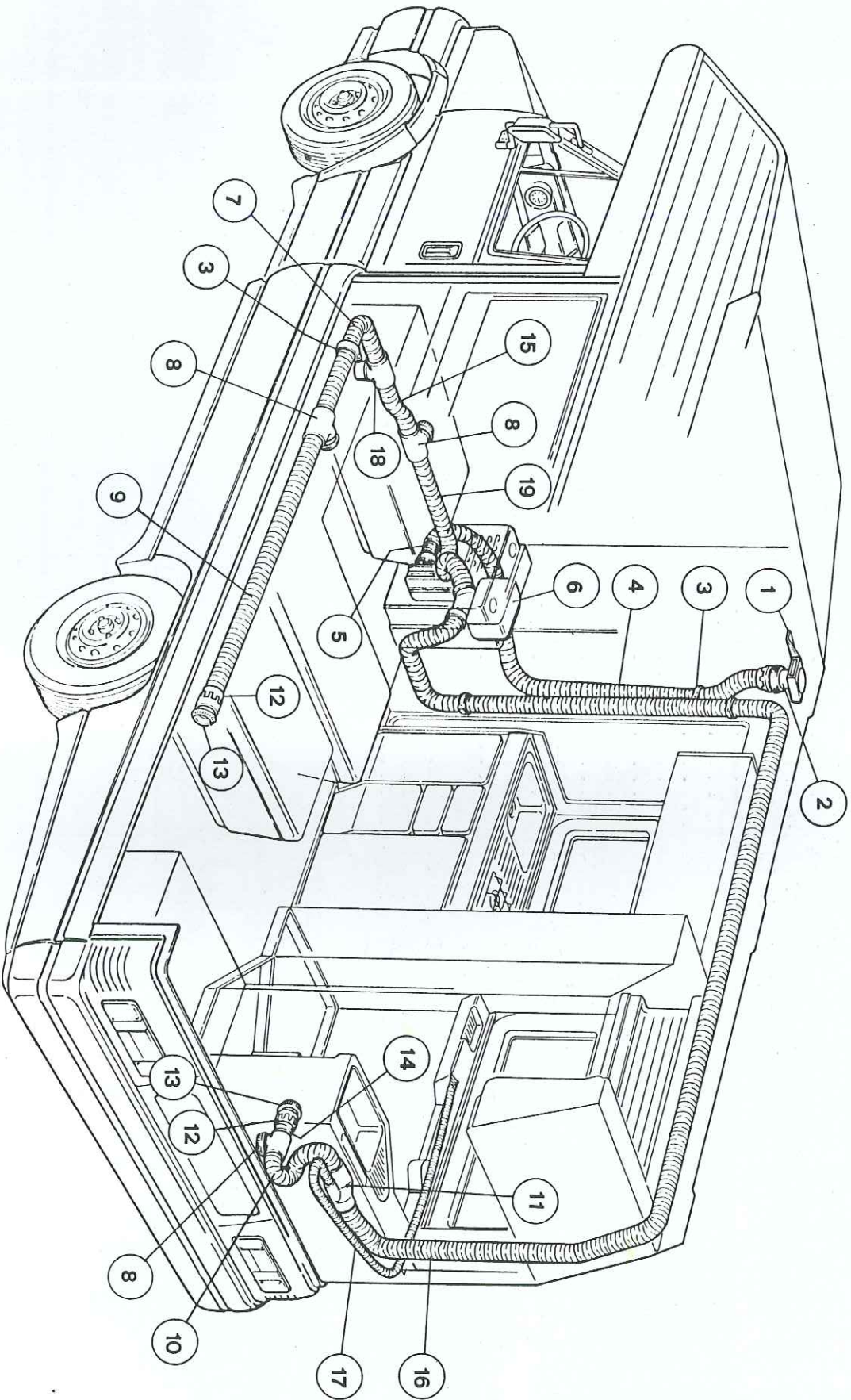
Per trasformare il soggiorno in camera da letto basterà sganciare il tavolino ed inserirlo fra le due panche sistemando quindi anche i cuscini degli schienali.

Il tavolino non è previsto solo per l'uso interno, bensì potrà essere trasportato all'esterno, in questo modo potrete evitare di portare anche un tavolino da campeggio.

Con ciascun Autocaravan, a seconda delle serie, forniamo pannelli trapuntati isolanti per l'isolamento termico tra la cabina di guida e l'abitacolo e per i vetri della cabina di guida.

Quale protezione da sole e pioggia consigliamo una tenda da sole, avvolgibile oppure a veranda. La soluzione più economica è la tenda a vela, che viene fornita in stoffa oppure in PVC.



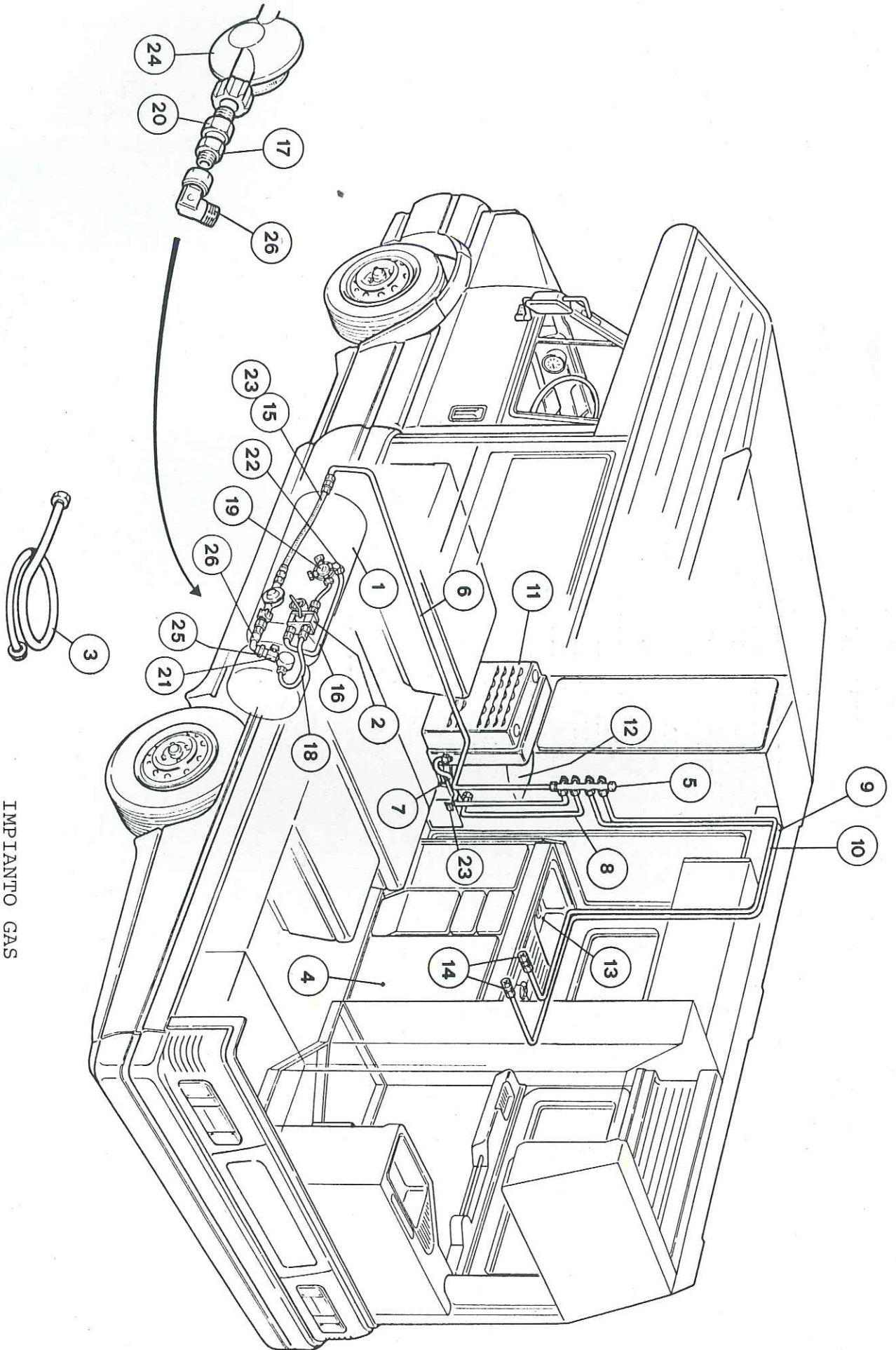


IMPIANTO ARIA CANALIZZATA

MODELLO AMERICA 401 SU DUCATO FIAT

IMPIANTO ARIA CANALIZZATA-ELENCO COMPONENTI

RIF.	CODICE	DESCRIZIONE	Q.TA
-1	767025	PARAVENTO CAMINO.....	1
-2	777615	CAMINO SCARICO GAS.....	1
-3	706713	FASCIA PER TUBO ARIA.....	8
-4	777714	TUBO ARIA Ø 65x60.....	1
-5	777631	TUBO SCARICO GAS.....	1
-6	777854	VENTILATORE TRUMAVENT.....	1
-7	777649	TUBO ARIA Ø 65x60.....	1
-8	777664	BOCCHETTA A "T".....	3
-9	777649	TUBO ARIA Ø 65x60.....	1
-10	777649	TUBO ARIA Ø 65x60.....	1
-11	777722	SPARTITORE TUBO.....	1
-12	777689	DADO PER BOCCHETTA.....	2
-13	777670	BOCCHETTA FINALE.....	2
-14	777649	TUBO ARIA Ø 65x60.....	1
-15	777649	TUBO ARIA Ø 65x60.....	1
-16	777649	TUBO ARIA Ø 65x60.....	1
-17	777748	TUBO ISOTHERM.....	1
-18	777697	PEZZO A "T".....	1
-19	777649	TUBO ARIA Ø 65x60.....	1

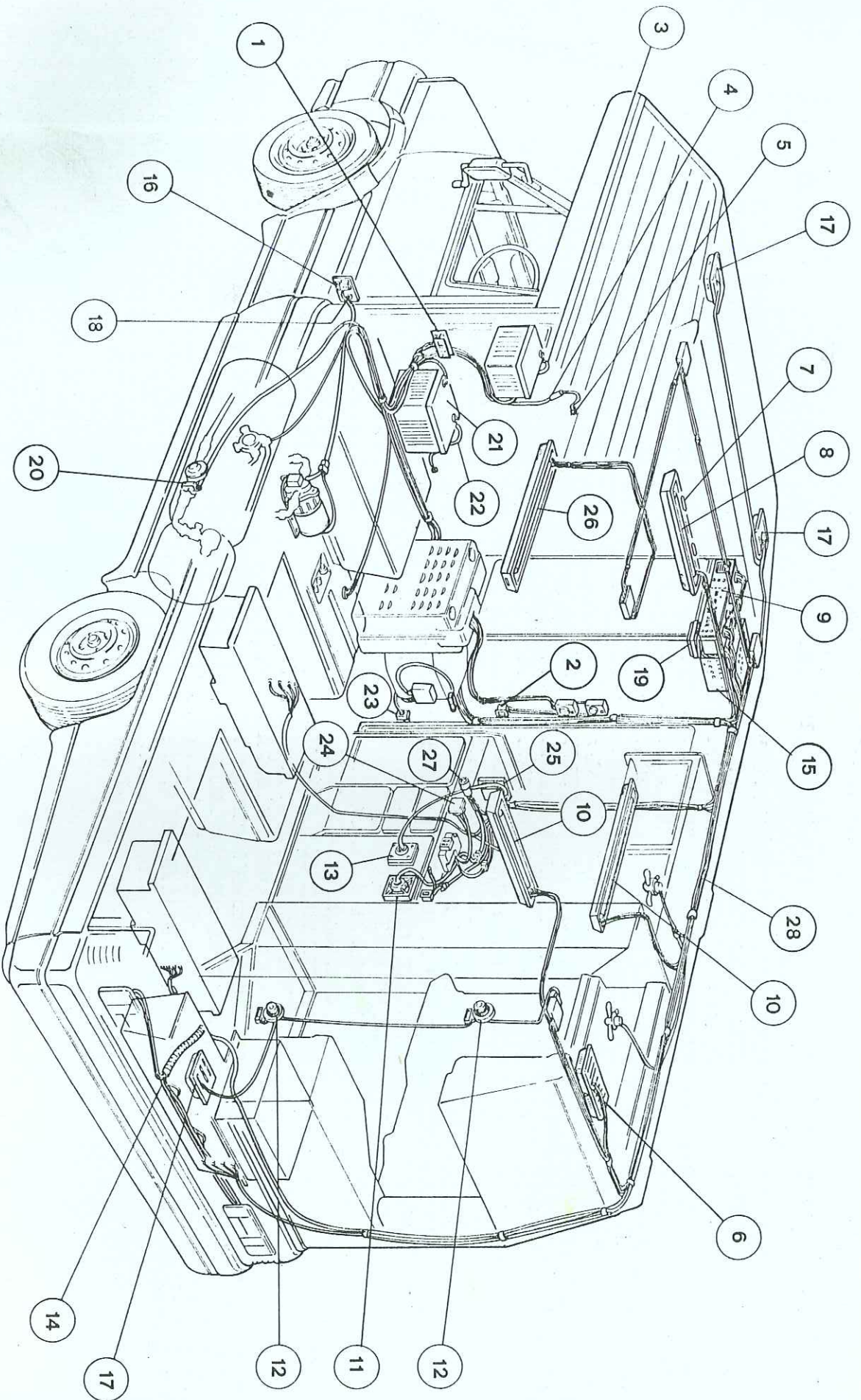


IMPIANTO GAS

MODELLO AMERICA 401 SU DUCATO FIAT

IMPIANTO GAS-ELENCO COMPONENTI

RIF.	CODICE	DESCRIZIONE	Q.TA
-1	774591	SERBATOIO GAS DOPPIO 315x980.....	1
-2	774593	KIT PRESA CARICO.....	1
-3	727257	FLESSIBILE EMERGENZA TRAVASO BOMBOLA.....	1
-4	762667	FRIGO RM 400-50 MBAR ACC.ELETTTR.....	1
-5	778514	BLOCCO VALVOLE VK4.....	1
-6	733576	TUBO ACCIAIO ER 8 GAS.....	1
-7	733576	TUBO ACCIAIO ER 8 STUFA.....	1
-8	733576	TUBO ACCIAIO ER 8 BOILER.....	1
-9	733576	TUBO ACCIAIO ER 8 FRIGO.....	1
-10	733576	TUBO ACCIAIO ER 8 CUCINA.....	1
-11	777564	STUFA TRUMA SL 32-50 MBAR.....	1
-12	771608	SCALDABAGNO MOD. TRUMA.....	1
-13	765214	LAVELLO INOX 3F.V.S.....	1
-14	778084	RACC.INT.DIRITTO INOX G8.....	3
-15	777795	RACCORDO FLESSIBILE Cm.90.....	1
-16	733576	TUBO ACCIAIO ER 8 GAS.....	1
-17	774588	RACC.NIPPLO ADATT.....	1
-18	774594	TUBO RAME Ø 6.....	1
-19	774592	MULTIVALVOLA 315 A 30.....	1
-20	774590	RACC.SPECIALE M/F ADATT.x REG.SPEC.....	1
-21	774595	RUBINETTO 1/4" M/F.....	1
-22	727263	RACC.MULTIVALVOLA/TUBO.....	1
-23	771816	VISUALIZZATORE ACCENSIONE.....	1
-24	777800	REGOLATORE GAS 50 MBAR SPECIALE.....	1
-25	NON/C	RACC. 1/4 - 3/8 F./F.....	1
-26	714072	RACC.GOMITO 3/8 MF GAS.....	1



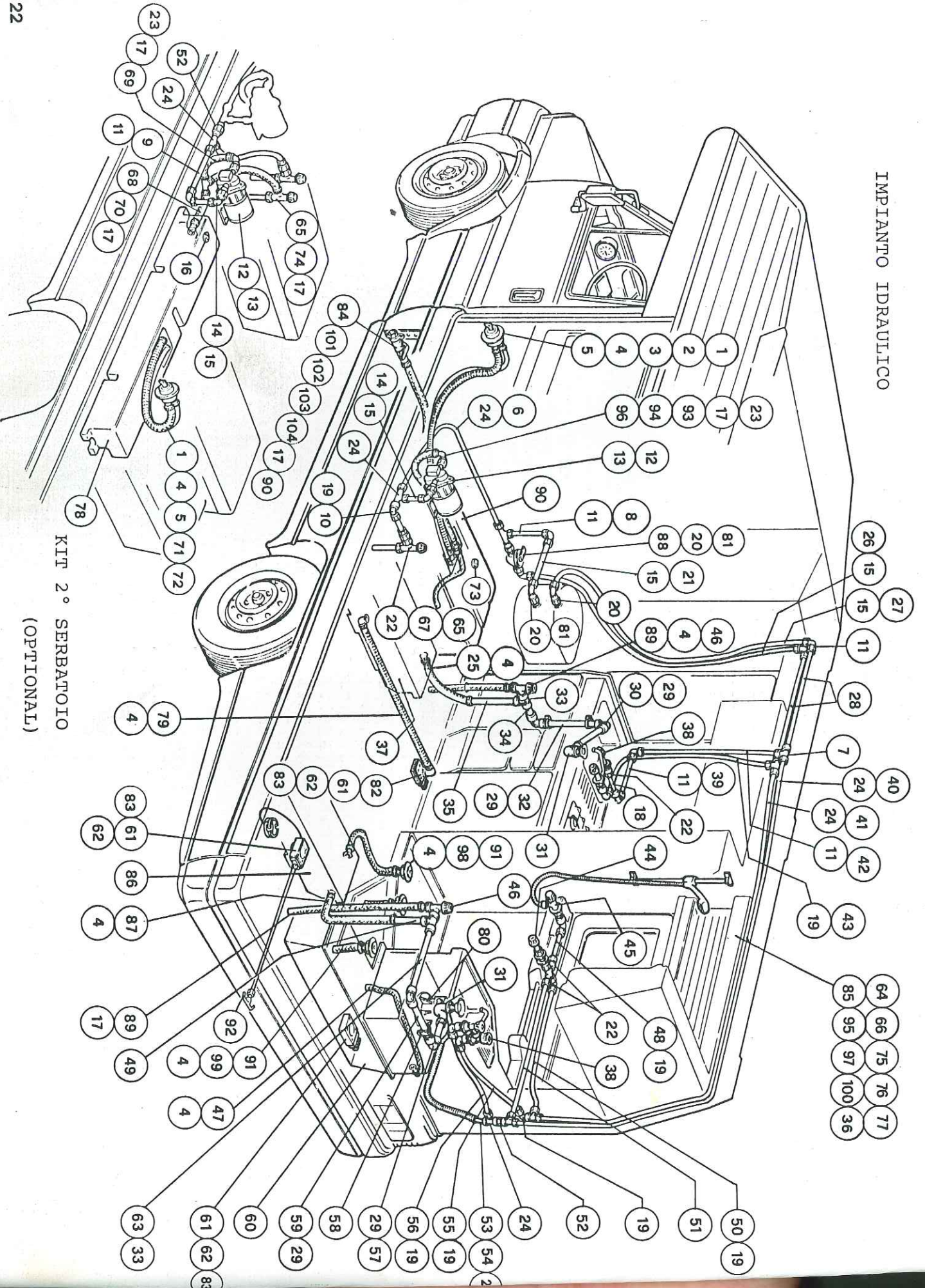
IMPIANTO ELETTRICO

MODELLO AMERICA 401 SU DUCATO FIAT

IMPIANTO ELETTRICO-ELENCO COMPONENTI

RIF.	CODICE	DESCRIZIONE	Q.TA
-1	6569922	QUADRO E KIT SELETT.POMPA (OPT)	1
-2	624155	INTERR.UNIP.TICINO	1
-3	680130	CAVO COLL.BATT.ALIMENT. (KIT)	1
-4	638646	PORTA FUSIBILE VOLANTE	1
-5	605451	MORSETTO SCOTCHLOK	1
-6	632173	PLAF. 2 LUCI FAP 9020	1
-7	627521	LUCI DI EMERGENZA 5W A SILURO	2
-8	661563	PLAFONIERA NEON 30W C/EMERG.	1
-9	656809	QUADRO COMANDI ELETTRONICO AM. 1988.	1
-10	661555	PLAFONIERA NEON 18W	2
-11	762668	VENTILATORE PER FRIGO	1
-12	638629	SPOT LUCE SINGOLA	2
-13	638450	PRESA ESTERNA NORME CEE	1
-14	680130	KIT CAVI LUCI POST. (KIT)	1
-15	656808	ALIM.ELETTRONICO AM. 1988.	1
-16	624155	INT.COM.RISCALDATORE	1
-17	632171	PLAF. 1 1/2 LUCI FAP 9019	3
-18	627992	SPIA RISCALDATORE	1
-19	624038	PRESA ALLACCIO ALIMENT.	1
-20	777815	DISPOSITIVO ANTIGHIACCIO	1
-21	651017	BATTERIA 92 A	1
-22	680130	CAVO DI MASSA BATT.TELAIO (KIT)	1
-23	624645	INTERR.SPIA SCALINO	1
-24	638107	PRESA INC.220 V.	1
-25	624040	INTERR.DIFF.MAGN.AVE.	1
-26	661559	PLAFONIERA NEON 30W	1
-27	638442	PRESA 12 V.	1
-28	680130	KIT CAVI AMERICA 401 G (KIT)	1

IMPIANTO IDRAULICO



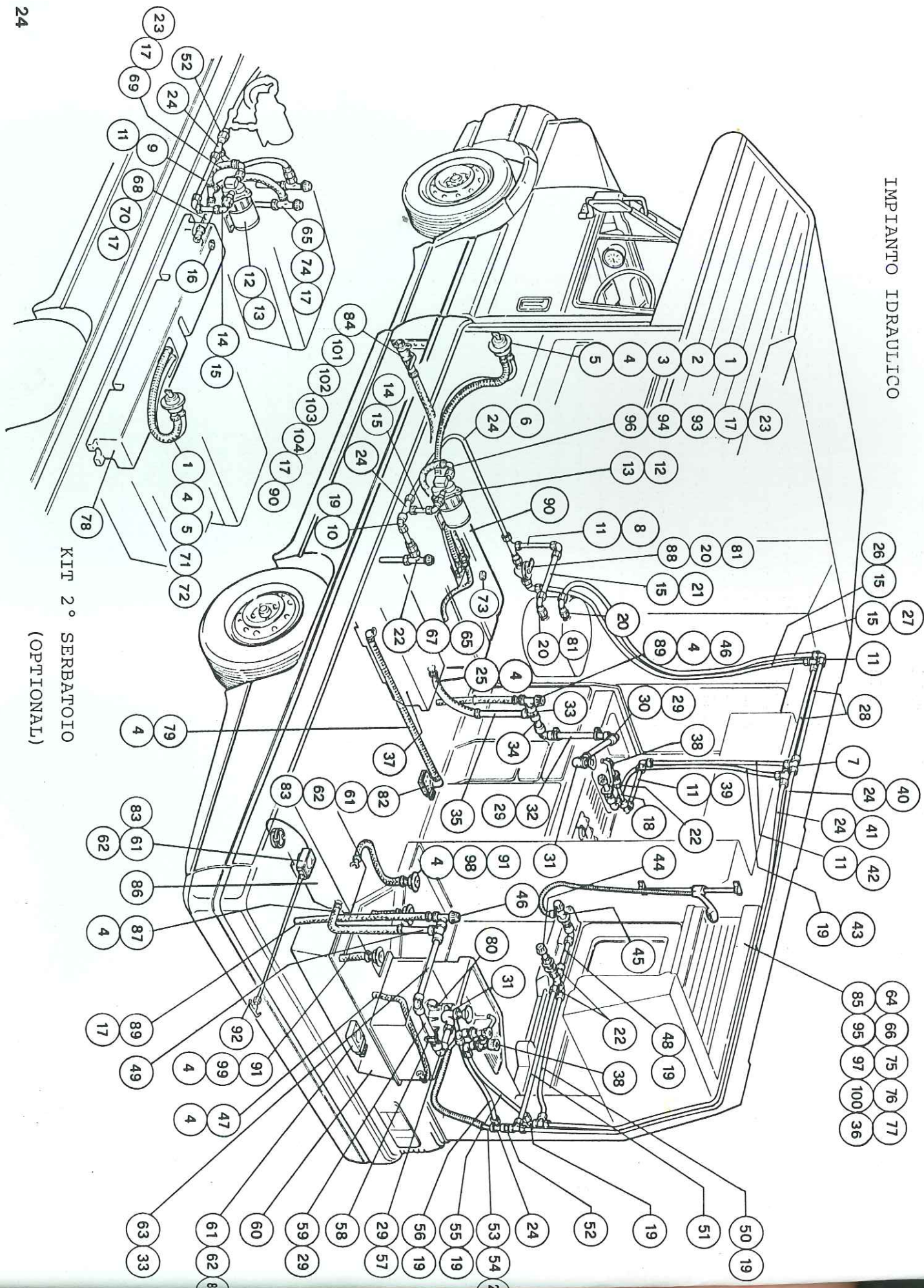
KIT 2 ° SERBATOIO
(OPTIONAL)

MODELLO AMERICA 401 SU DUCATO FIAT

IMPIANTO IDRAULICO-ELENCO COMPONENTI

RIF.	CODICE	DESCRIZIONE	Q. TA
-1	703066	BOCCHETTONE CARICO ACOQUA FIAMMA.....	2
-2	733302	TUBO CORRUGATO SVAT. Ø 35.....	1
-3	733505	TUBO PLASTICA Ø 10-14.....	1
-4	706540	FASCETTA SERRATUBO DA Ø 25-40.....	10
-5	706556	FASCETTA SERRATUBO B1.....	8
-6	733501	TUBO NAYLON Ø 10-12 ALIM.....	1
-7	714010	RACC. CL 1540 12/10.....	2
-8	733501	TUBO NAYLON Ø 10-12 ALIM.....	1
-9	733501	TUBO NAYLON Ø 10-12 ALIM.....	1
-10	733501	TUBO NAYLON Ø 10-12 ALIM.....	1
-11	714005	RACC. CL 1550 12/10.....	1
-12	768328	POMPA SHURELO.....	6
-13	714055	RACC. CL 2553 1/2"-3/8".....	2
-14	733501	TUBO NAYLON Ø 10-12 ALIM.....	2
-15	714045	RACC. CL 1500 12/10-3/8"OTT.....	2
-16	656786	SONDA A VITE CORTE Cm. 17-4 SENS.....	5
-17	706580	FASCETTA SERRATUBO B2.....	1
-18	733501	TUBO NAYLON Ø 10-12 ALIM.....	26
-19	714090	RACC. CL 1493 12/10-3/8"OTT.....	1
-20	714002	DADO OTTONE Ø 10 CL 1303 3/8".....	8
-21	733501	TUBO NAYLON Ø 10-12 ALIM.....	4
-22	714085	RACC. CL 1463 12/10-3/8"OTT.....	1
-23	715328	RACC. GOMITO PORTAGOMMA 3/8.....	5
-24	714080	RACC. CL 1420 12/10-3/8"OTT.....	2
-25	733485	TUBO RETINATO Ø 25-33.....	2
-26	733501	TUBO NAYLON Ø 10-12 ALIM.....	6
-27	733501	TUBO NAYLON Ø 10-12 ALIM.....	1
-28	733501	TUBO NAYLON Ø 10-12 ALIM.....	1
-29	709208	GOMITO SIR 4010.....	1
-30	709200	TUBO RIGIDO SIR 4200 Ø 25.....	4
-31	705040	SIFONE A "S" OTT. PROM.....	1
-32	709200	TUBO RIGIDO SIR 4200 Ø 25.....	2
-33	709203	RACC. A "T" SIR 4000.....	1
-34	709200	TUBO RIGIDO SIR 4200 Ø 25.....	2
-35	709200	TUBO RIGIDO SIR 4200 Ø 25.....	1

IMPIANTO IDRAULICO



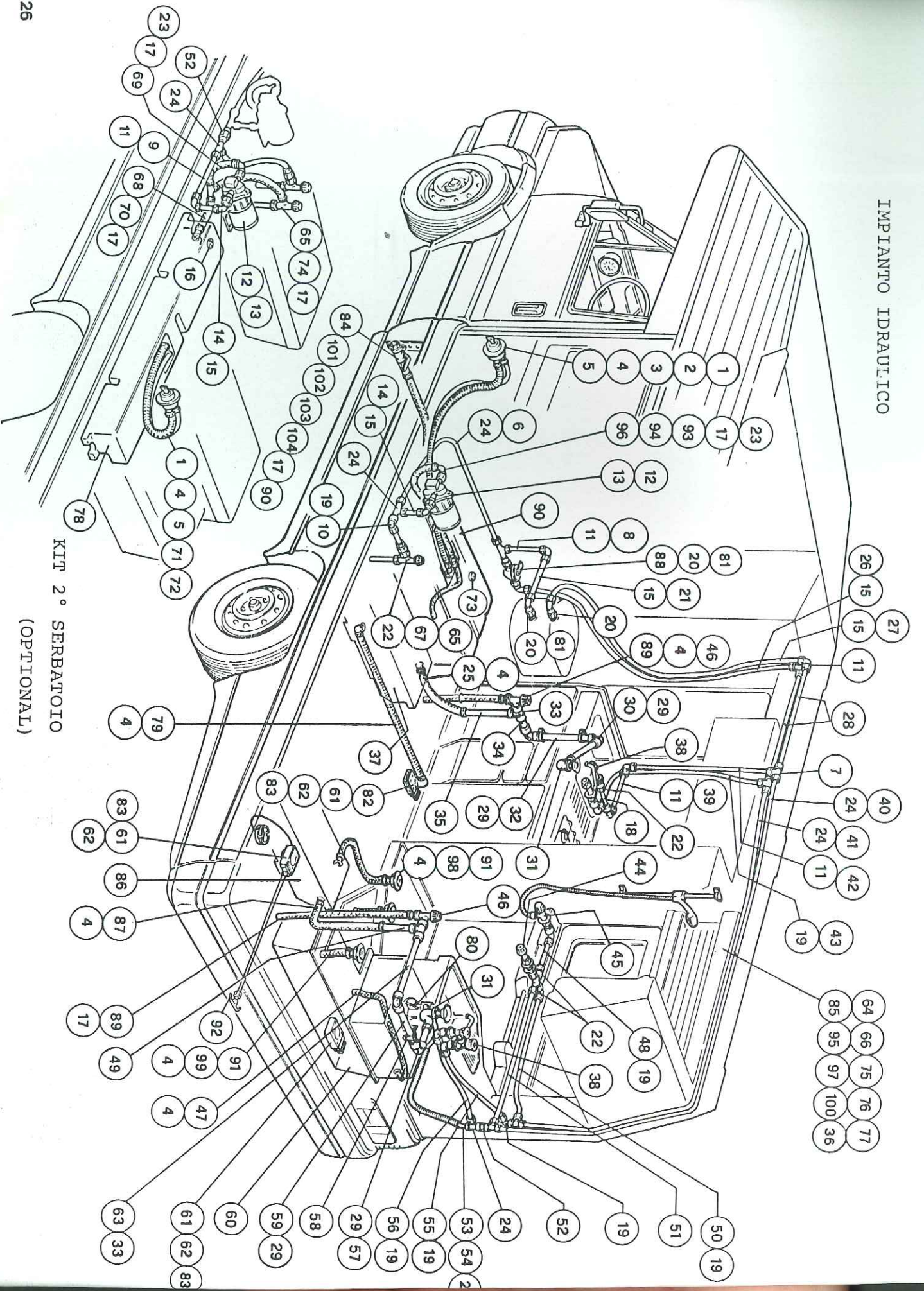
KIT 2° SERBATOIO
(OPTIONAL)

MODELLO AMERICA 401 SU DUCATO FIAT

IMPIANTO IDRAULICO-ELENCO COMPONENTI

RIF.	CODICE	DESCRIZIONE	Q.TA
-36	771022	MENSOLA PORTAOGGETTI.....	1
-37	774582	SERBATOIO UNIF.REC.CUCINA.....	1
-38	727024	MISCELATORE CROMATO PER LAVABO.....	2
-39	733501	TUBO NAYLON Ø 10-12 ALIM.....	1
-40	733501	TUBO NAYLON Ø 10-12 ALIM.....	1
-41	733501	TUBO NAYLON Ø 10-12 ALIM.....	1
-42	733501	TUBO NAYLON Ø 10-12 ALIM.....	1
-43	733501	TUBO NAYLON Ø 10-12 ALIM.....	1
-44	733032	PREMISCELATORE 567.....	1
-45	733029	RUBINETTO CON ATT.DOCCIA 542.....	1
-46	709202	RACC.RUB.SIR 4300.....	2
-47	733469	TUBO RETINATO Ø 16-22.....	1
-48	733501	TUBO NAYLON Ø 10-12 ALIM.....	1
-49	709200	TUBO RIGIDO SIR 4200 Ø 25.....	1
-50	733501	TUBO NAYLON Ø 10-12 ALIM.....	1
-51	733501	TUBO NAYLON Ø 10-12 ALIM.....	1
-52	714050	RACC.CL 2543 3/8"OTT.....	3
-53	733501	TUBO NAYLON Ø 10-12 ALIM.....	1
-54	751755	TUBOFLEX Ø 23.....	1
-55	733501	TUBO NAYLON Ø 10-12 ALIM.....	1
-56	733501	TUBO NAYLON Ø 10-12 ALIM.....	1
-57	709200	TUBO RIGIDO SIR 4200 Ø 25.....	1
-58	709201	FERMATUBO SIR 4210.....	10
-59	709200	TUBO RIGIDO SIR 4200 Ø 25.....	1
-60	NON/C	SERBATOIO WC VTR.....	1
-61	712080	VALVOLA SCAR ART.9017 COMPL.....	3
-62	780940	GUARNIZ.PE 3000 WC.....	3
-63	709200	TUBO RIGIDO SIR 4200 Ø 25.....	1
-64	771036	PANNELLO TER.FIN.....	1
-65	730804	VALVOLA TERMOSQUADRO 3/8".....	2
-66	771038	PORTASCICGAMANI.....	1
-67	715557	RACC.NIPPLO ZINC.3/8-150.....	1
-68	715384	RACC.PVC Ø 14.....	1
-69	733487	TUBO RETINATO Ø 12-17.....	1
-70	733487	TUBO RETINATO Ø 12-17.....	1

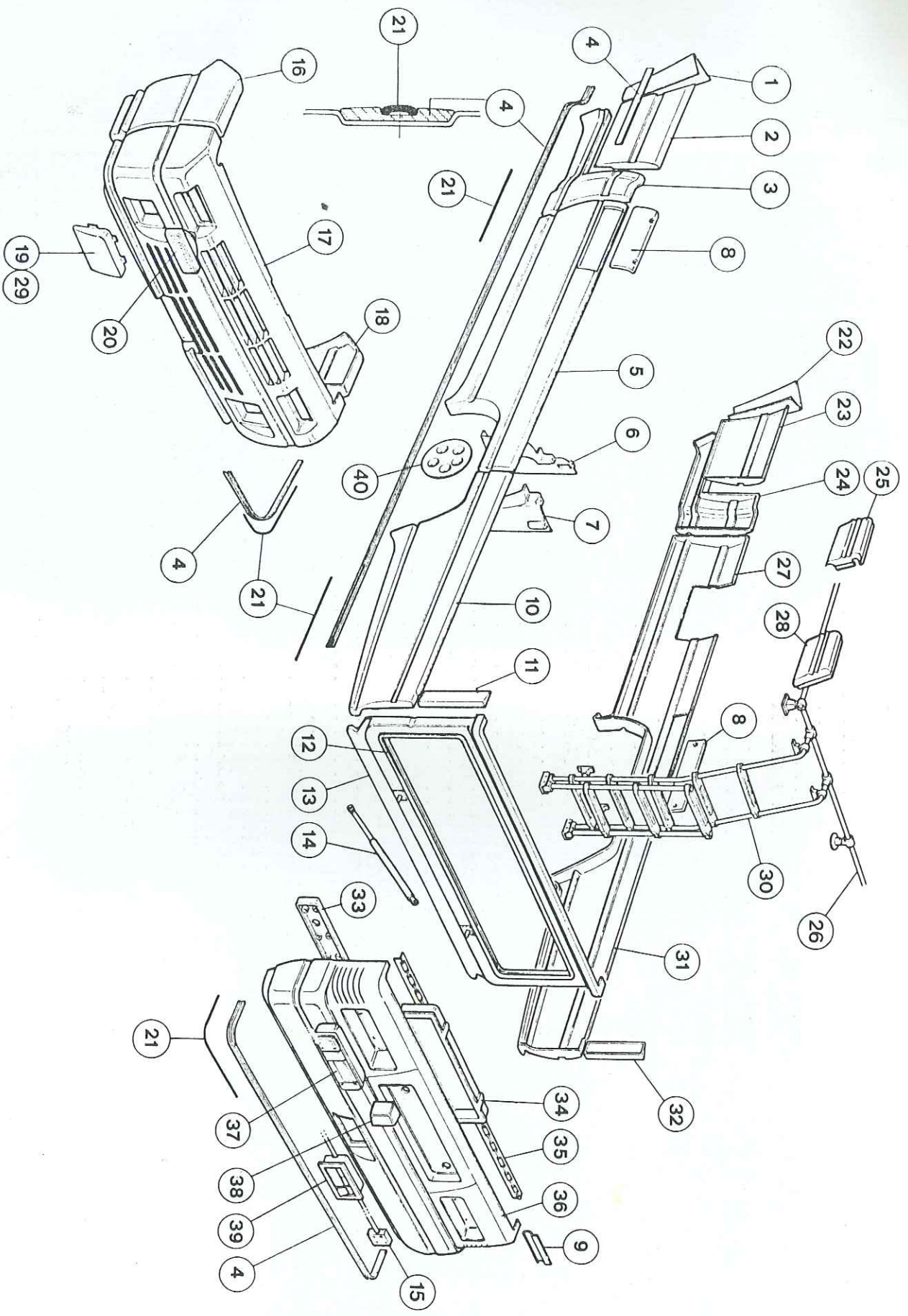
IMPIANTO IDRAULICO



KIT 2° SERBATOIO
(OPTIONAL)

MODELLO AMERICA 401 SU DUCATO FIAT
 IMPIANTO IDRAULICO-ELENCO COMPONENTI

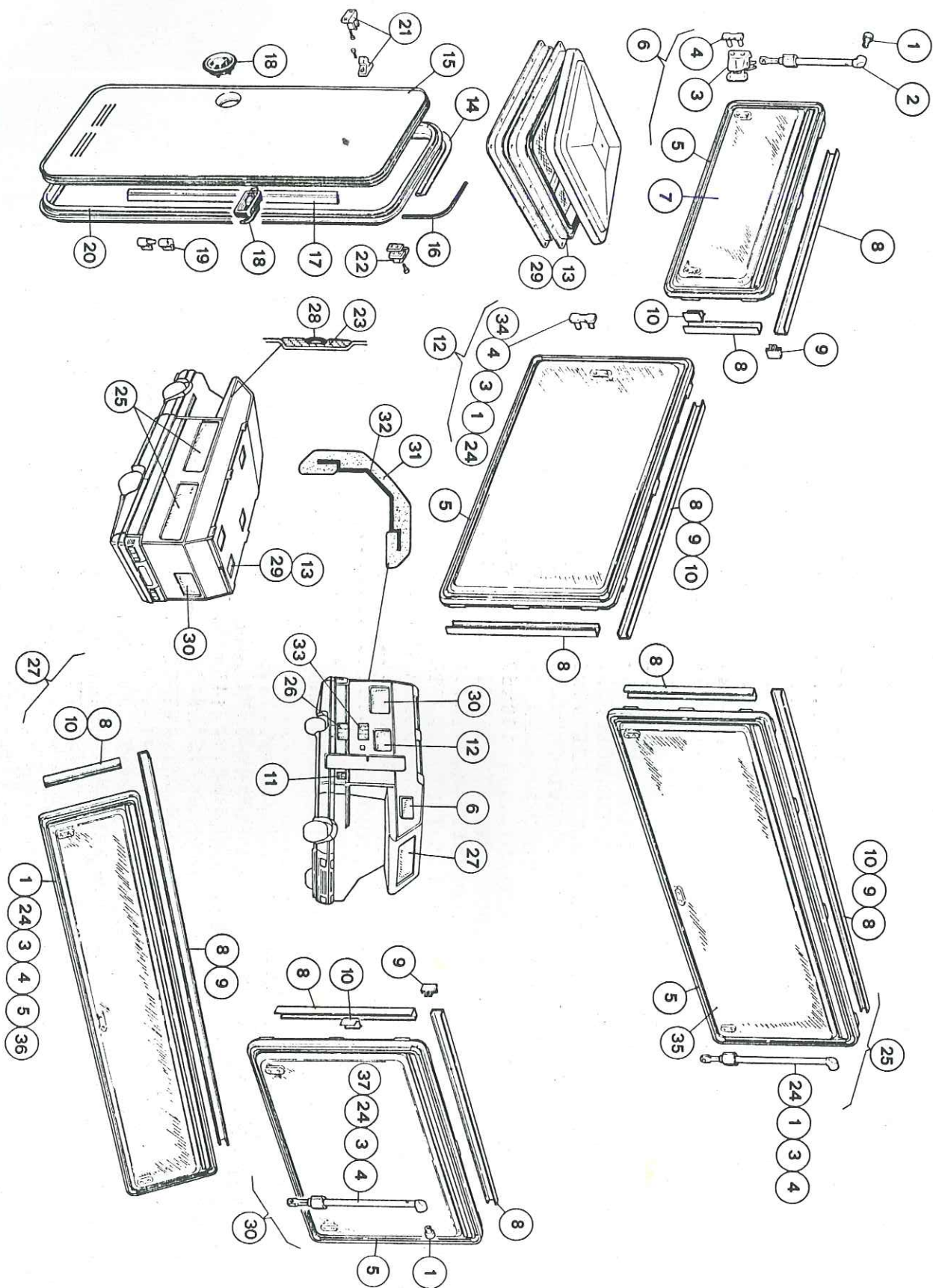
RIF.	CODICE	DESCRIZIONE	Q.TA
-71	733302	TUBO CORRUGATO SVAT Ø 35.....	1
-72	733505	TUBO PLASTICA Ø 10-14.....	1
-73	656810	SONDA LIV. VITE Cm.42-4 SENS.....	1
-74	733487	TUBO RETINATO Ø 12-17.....	1
-75	771026	PENSILE SUPERIORE.....	1
-76	771028	PENSILE A GIORNO.....	1
-77	771032	COPRITUBO LATO DX.....	1
-78	774578	SERBATOIO INT.SUPPL.Lt.76.....	1
-79	733302	TUBO CORRUGATO SVAT Ø 35.....	1
-80	780431	WC TRAVELER BASSO 911 B.....	1
-81	714003	OGIVA OTTONE Ø 10.....	1
-82	337092	FLANGIA DOPPIA A 4 PERNI.....	4
-83	712063	TAPPO PER VALVOLA.....	1
-84	727252	RUBINETTO A SFERA.....	3
-85	771012	PIATTO DOCCIA.....	1
-86	774582	SERBATOIO UNIF.REC.DOCCIA.....	1
-87	733485	TUBO RETINATO Ø 25-33.....	1
-88	NON/C	VALVOLA TRUMA.....	1
-89	733469	TUBO RETINATO Ø 16-22.....	1
-90	774814	SERBATOIO ACQUA Lt.125.....	1
-91	721170	PILETTA DIRITTA C/TAPPO 1"1/2.....	1
-92	337750	MANIGLIA PROL.SCAR DOCCIA.....	3
-93	715180	RACC.PASS.3/8.....	1
-94	733487	TUBO RETINATO Ø 12-17.....	1
-95	771014	SOTTOLAVELLO.....	1
-96	733487	TUBO RETINATO Ø 12-17.....	1
-97	733026	DOCCIA ACQUAFLOW 700 B.....	1
-98	733485	TUBO RETINATO Ø 25-33.....	1
-99	733485	TUBO RETINATO Ø 25-33.....	1
-100	771016	LAVELLO.....	1
-101	337070	STAFFA PORTARUBINETTO.....	1
-102	69195	GAFFETTA Ø 22.....	1
-103	715329	RACC.PORTAGOMMA PVC.....	1
-104	733487	TUBO RETINATO Ø 12-17.....	1



PARTICOLARI CARROZZERIA ESTERNA

MODELLO AMERICA 401 SU DUCATO FIAT
PARTICOLARI CARROZZERIA ESTERNA-ELENCO COMPONENTI

RIF.	CODICE	DESCRIZIONE	Q. TA
-1	400116	COPRIPARAFANGO SX.....	1
-2	400100	BANDELLA SPORT.SX.....	1
-3	400093	BANDELLA CURVA SX.....	1
-4	565464	PROFILO COPRIGIUNTO GRIGIO.....	1
-5	400086	BANDELLA ANT.SX.....	1
-6	400143	PARASPRUZZI SX.....	2
-7	400142	PARASPRUZZI DX.....	2
-8	400138	SPORT.FRIGO.....	1
-9	400137	CARTER INT. COPRICAVI.....	2
-10	400088	BANDELLA POST.SX.....	1
-11	400114	BANDELLA SUP. SX.....	1
-12	565155	GUARNIZ.CORNICE INTERNO PORTA.....	1
-13	400108	CORNICE INTERNA PORTELLONE.....	1
-14	324340	SOLLEVATORE K20 P&L.....	2
-15	502410	BLOCC.PER PORTELLONE.....	2
-16	400096	PARAURTI LATO DX.....	1
-17	400094	PARAURTI ANT.....	1
-18	400098	PARAURTI LATO SX.....	1
-19	400146	TAPPO ANTINEB.DX.....	2
-20	NON/C	LUCI FRECCE FIAT.....	2
-21	565803	PROF.PVC MORB.COPRIVITI STR.NERO.....	1
-22	400112	COPRIPARAFANGO DX.....	1
-23	400101	BANDELLA SPORT.DX.....	1
-24	400092	BANDELLA CURVA DX.....	1
-25	402288	KIT CARTER PORTAPACCHI.....	1
-26	880379	PORTABAGAGLI.....	1
-27	400091	BANDELLA ANT.DX.....	1
-28	402288	KIT CARTER PORTAPACCHI.....	1
-29	400149	TAPPO ANTINEB.SX.....	1
-30	880367	SCALA PORTABAG.ARCA 400 G.....	1
-31	400090	BANDELLA POST.DX.....	1
-32	400111	BANDELLA SUP. DX.....	1
-33	400133	CARTER INT. TIRANT. MANIGLIA.....	1
-34	400130	CARTER COPRI IMP. TARGA.....	1
-35	518510	CERNIERA ZINC.NERA PORT.400 G.....	1
-36	557527	PORTELLONE POST. A.401/341.....	1
-37	NON/C	FANALE POST.ORIGINALE FIAT.....	2
-38	NON/C	PORTA LAMP.LUCE TARGA FIAT.....	2
-39	550395	SERR.PORT.POST.400 G NERA.....	1
-40	309607	BORCHIA 5 FORI.....	4



PARTICOLARI CARROZZERIA ESTERNA

MODELLO AMERICA 401 SU DUCATO FIAT

PARTICOLARI CARROZZERIA ESTERNA-ELENCO COMPONENTI

RIF.	CODICE	DESCRIZIONE	Q. TA
-1	NON/C	PIASTRA PER COMPASSO.....	-
-2	NON/C	COMPASSO PICCOLO.....	-
-3	NON/C	MANIGLIA PER VETRO.....	-
-4	NON/C	PIASTRINA PER MANIGLIA.....	-
-5	NON/C	TELAIO PER FINESTRA.....	-
-6	567020	FINESTRA NOBELPLAST 70x30.....	1
-7	557104	LASTRA PER FINESTRA NOBELPLAST 70x30.....	1
-8	NON/C	CORNICE INTERNA.....	-
-9	NON/C	TERMINALE PER CORNICE.....	-
-10	NON/C	ANCORAGGIO PER FINESTRA-CORNICE.....	-
-11	NON/C	GRIGLIA EST.SCALDAB.....	-
-12	567009	FINESTRA NOBELPLAST 90x45.....	1
-13	555010	TETTINO CON VENT.THERMOFORM.....	1
-14	NON/C	PROFILO GUARNIZ.GOMMA INT.PORTA.....	2
-15	557573	PORTA MET.AN.NERO 190x52 1B.DESTRO.....	1
-16	565803	PROF.PVC MORE.COPRIVITI STRETTO NERO.....	1
-17	NON/C	PROF.GUARNIZ.GOMMA INT.PORTA.....	1
-18	NON/C	SERRATURA COMPLETA PORTA MET.....	1
-19	NON/C	CERNIERA COMPLETA PORTA MET.....	1
-20	400108	CORNICE INT.PORTA 400G.....	3
-21	525284	FERMAPORTA EST.mm 49.....	1
-22	516251	TAB.PLANET 1° TIPO.....	1
-23	565368	PROFILO COPRIGIUNTO ABS NERO.....	1
-24	NON/C	COMPASSO.....	1
-25	567014	FINESTRA NOBELPLAST 160x65.....	-
-26	502235	AERATORE PER FRIGO IN ALLUMINIO INF.....	2
-27	567000	FINESTRA NOBELPLAST 145x55.....	1
-28	565371	BORDO COPRIVITI STRETTO.....	1
-29	555020	TETTINO BIANCO THERMOFORM.....	1
-30	567010	FINESTRA NOBELPLAST 90x55.....	2
-31	565154	PROFILO GOMMONE ANG.RIGIDO.....	2
-32	565143	PROF.SOTTO GOMMONE RIGIDO.....	-
-33	502240	AERATORE PER FRIGO IN ALLUMINIO SUP.....	-
-34	557063	LASTRA PER FINESTRA NOBELPLAST 90x45.....	1
-35	557061	LASTRA PER FINESTRA NOBELPLAST 160x65.....	1
-36	557103	LASTRA PER FINESTRA NOBELPLAST 145x55.....	2
-37	557106	LASTRA PER FINESTRA NOBELPLAST 90x55.....	1

Nell'intento di migliorare costantemente la propria produzione, l'ARCA si riserva il diritto di modificare, senza alcun preavviso, le caratteristiche tecniche e le dotazioni dei modelli illustrati in questo libretto di istruzioni. Schemi e disegni riportati, pertanto, non sono vincolanti.